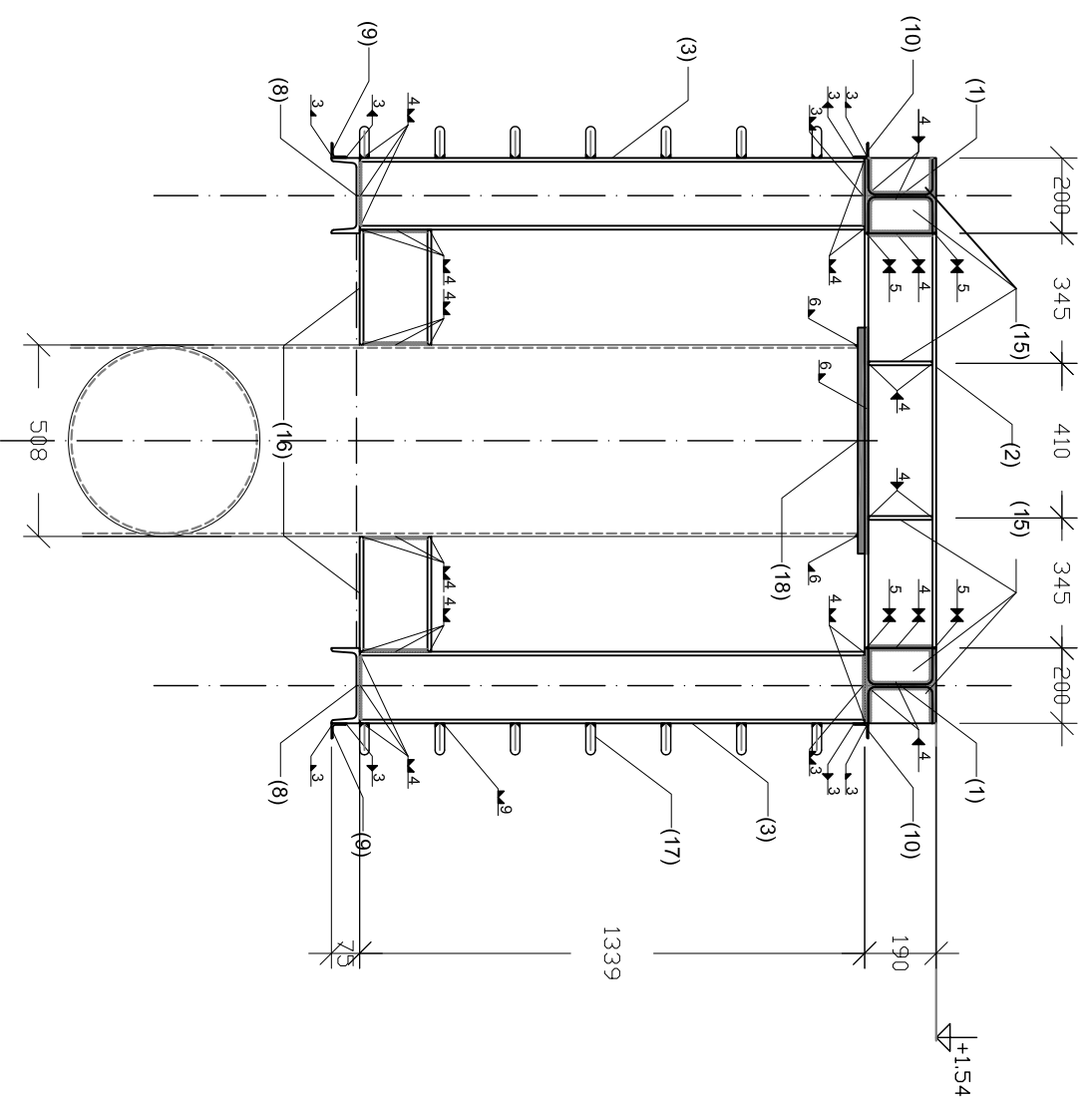
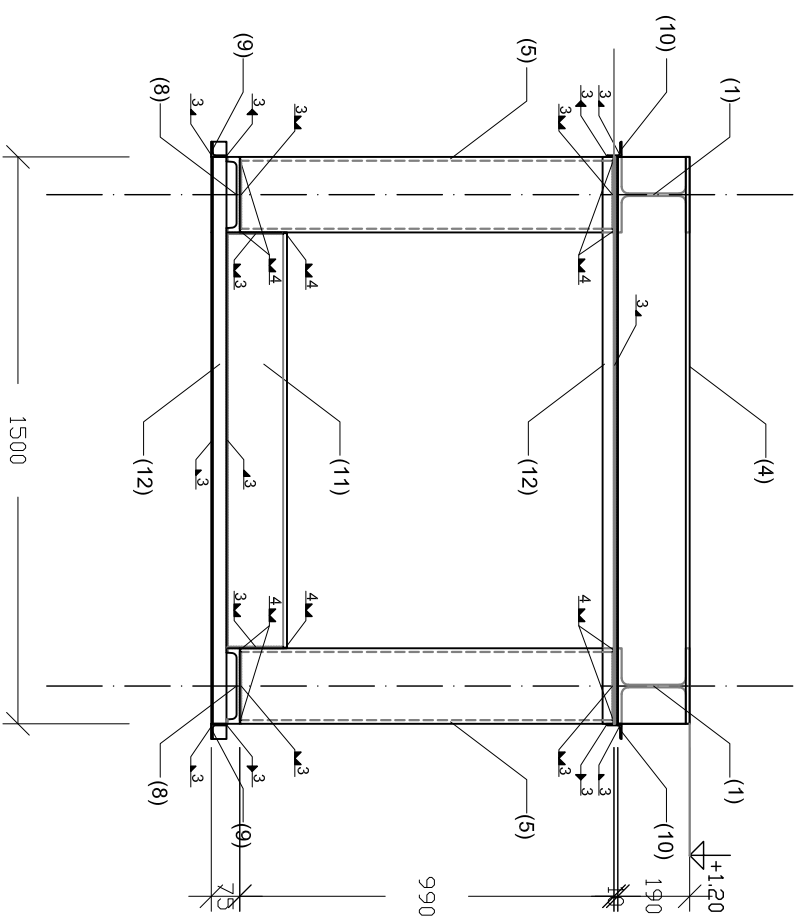


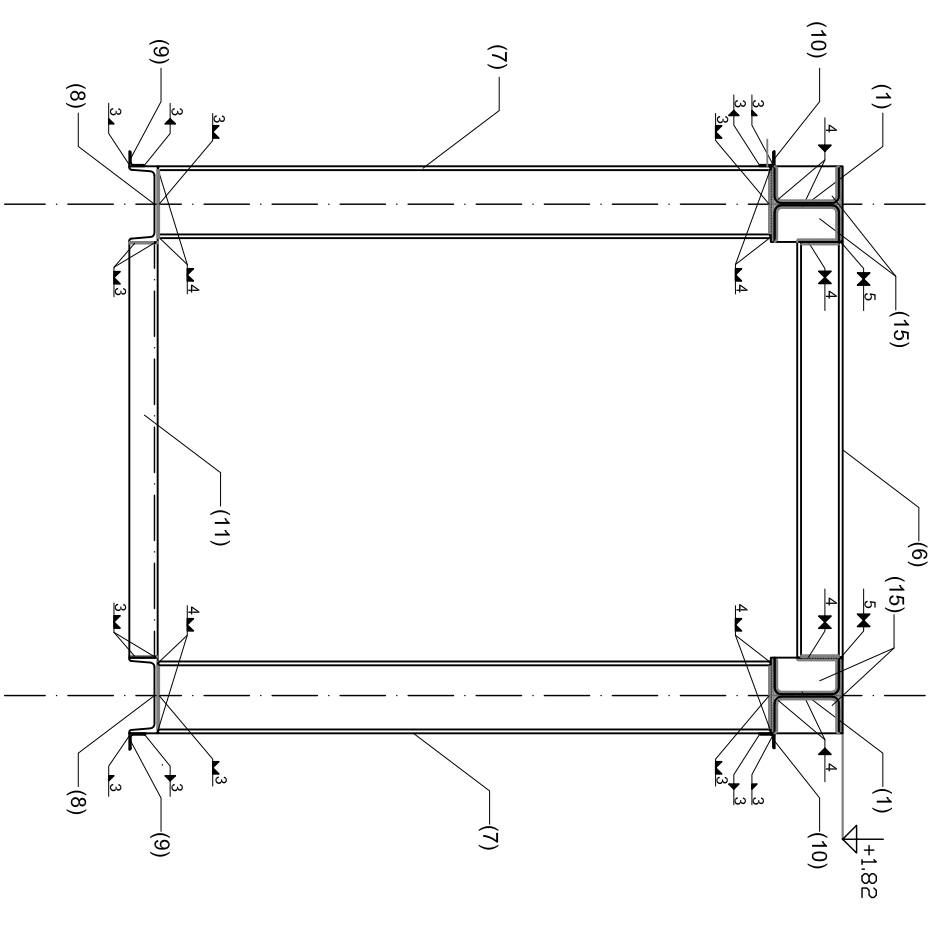
Prerez A-A



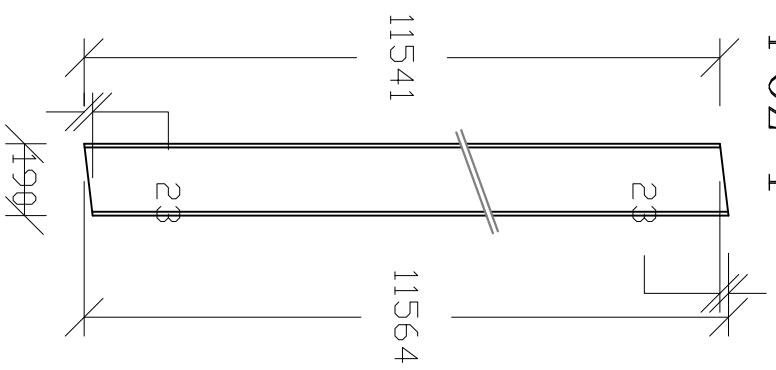
Prerez B-B



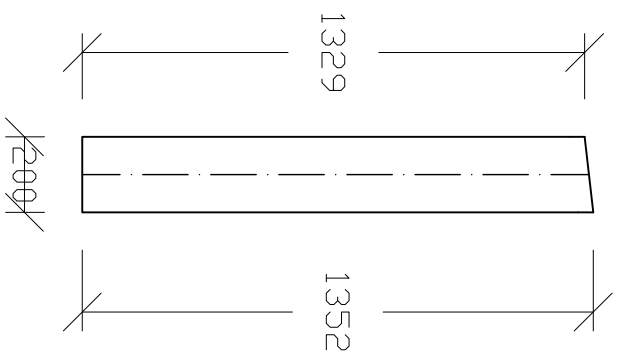
Prerez C-C



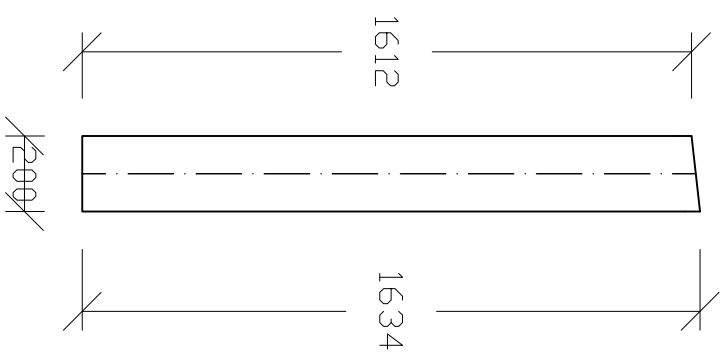
Poz 1



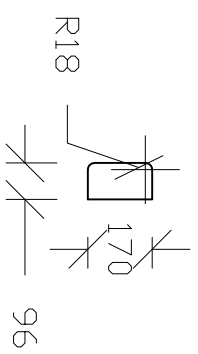
Poz 3



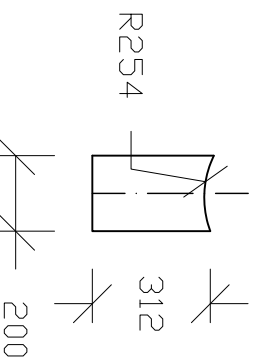
Poz 7



Poz 15



Poz 16



Privezna boja v bazenu III
 PRIVEZNI MOST ZA PIVEVALCE-PREREZI
 M. 1:20

Spr.:	Opis spremembe:	Datum:	Podpis:

OPI INTER			
Družba za okoljski, procesni in pomorski inženiring d.o.o.			
Odg. vodja projekta: Mag. Lilian Battelino, univ. dipl. inž. gradb.	Št.:	Dat. podpis:	Investitor: LUKA KOPER d.d.
Odg. projektant: Blaž Velkavrh, univ. dipl. inž. gradb.	Št.:	Dat. podpis:	Objekt: PRIVEZNA BOJA V BAZENI III
Objekt: Blaž Velkavrh, univ. dipl. inž. gradb.			Vsebine: Privezni most za pivevalce - prerezi
Priloge: 			
Datum risbe: april 2015	Merilo: 1:20	Faza: PZI	Šifra: 97-2015/3
			Št. risbe: 7