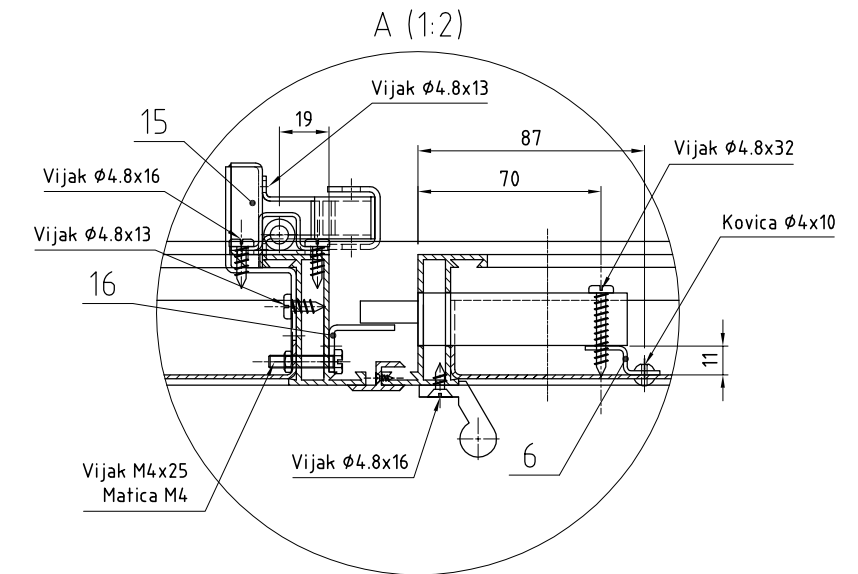
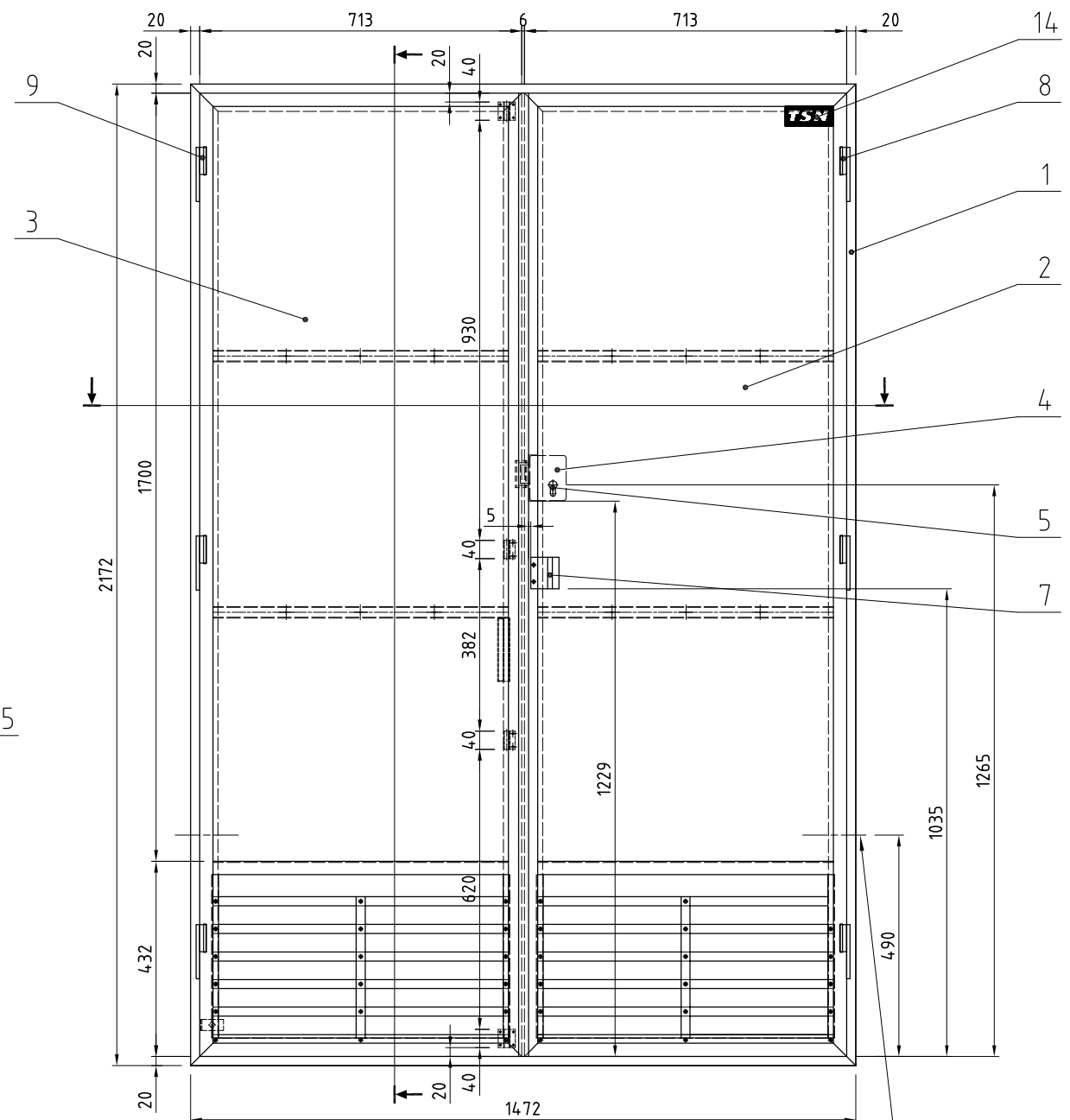
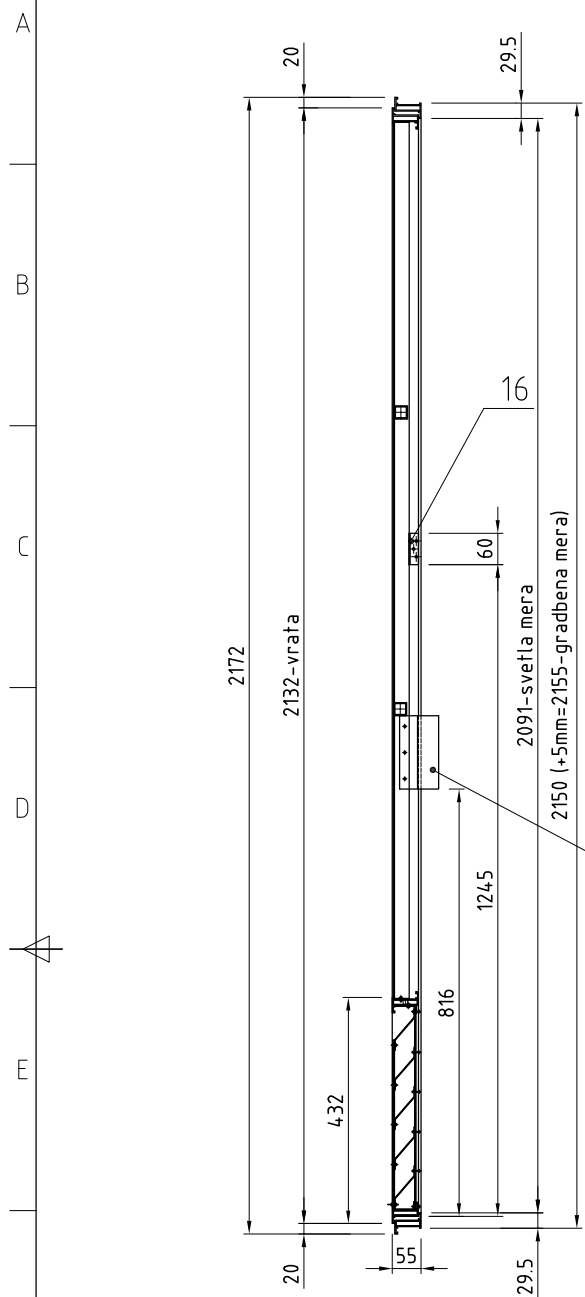
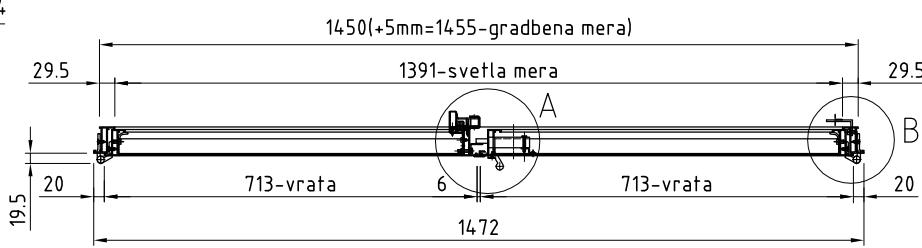
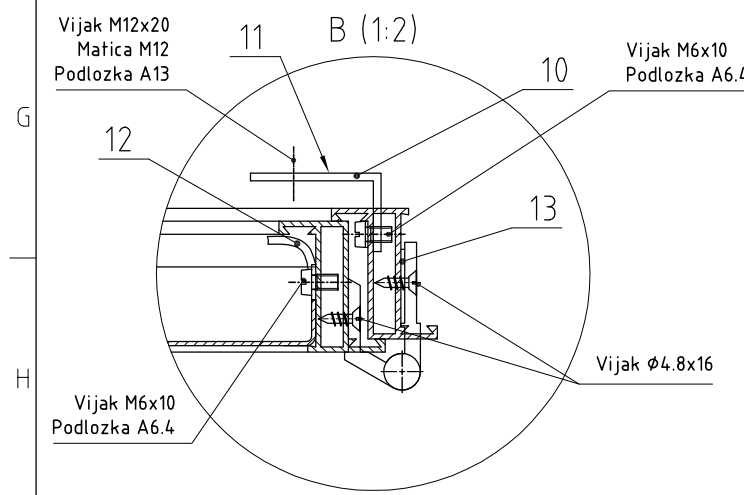


1 2 3 4 5 6 7 8



Item	Qty	Description	Standard	Material
1	1	Podlozka A13	DIN 6797 A	Cinkano
1	1	Matica M12	DIN 934	Cinkano
1	1	Vijak M12x20	DIN 933	Cinkano
6	1	Vijak M6x10	DIN 84 A	Cinkano
2	1	Kovica ϕ 4x10	DIN 7337 A	Al
3	1	Matica M4	DIN 934	Cinkano
3	1	Vijak M4x25	DIN 84 A	Cinkano
2	1	Vijak samorezni ϕ 4.8x32	DIN 7971 C	Cinkano
21	1	Vijak samorezni ϕ 4.8x16	DIN7971 C	Cinkano
6	1	Vijak samorezni ϕ 4.8x13	DIN 7971 C	Cinkano
16	1	Profil za kljucavnico	169 04 P 073 0	
15	1	Zapah	160 00 S 026 1	
14	1	Zascitni znak TSN-veliki	178 91 E 013 1	
13	1	Podlozka (plosca)	169 04 P 036 0	Des. ploc.
12	2	Ozemljilna vrvica	178 71 E 040 0	
11	1	Ozemljilne nalepka	178 70 E 005 0	
10	1	Ozemljilni kotnik	169 04 P 143 0	Poc. val jan.
9	3	Tecaj 23 - levi	179 32 S 200 0	Al
8	3	Tecaj 23 - desni	179 32 S 300 0	Al
7	1	Rocaj	169 04 P 135 0	
6	1	Z-profil	169 04 P 059 0	
5	1	Cilindricni vložek	TITAN art. 847 G	
4	1	Kljucavnica	TITAN art. 820	Desna
3	1	Levo krilo vrat	169 04 S 014 0	Al
2	1	Desno krilo vrat	169 04 S 121 0	A1
1	1	Podboj vrat	169 04 S 080 1	Al



Os ozemljilne vrvice

FILE NAME: E:\Vib\TP\Komunalne naprave\Koper\Dvokrilna vrata z dvojnimi zaključnimi dvig.

CONTRACT NO: -

DRAWN: 05.11.03 V.LETONJA

CHECK:

APPR.:

ISSUED:

Tovarna stikalnih naprav
TSN Šentiljska c.49
 Maribor

Uporabljeno v

DVOKRILNA VRATA
 1472 x 2172

SIZE: A2	FSCM NO: -	DWG NO: 169 04 K 120 0	REV:
SCALE: 1:10	WEIGHT:	SHEET:	

1 2 3 4 5 6 7 8