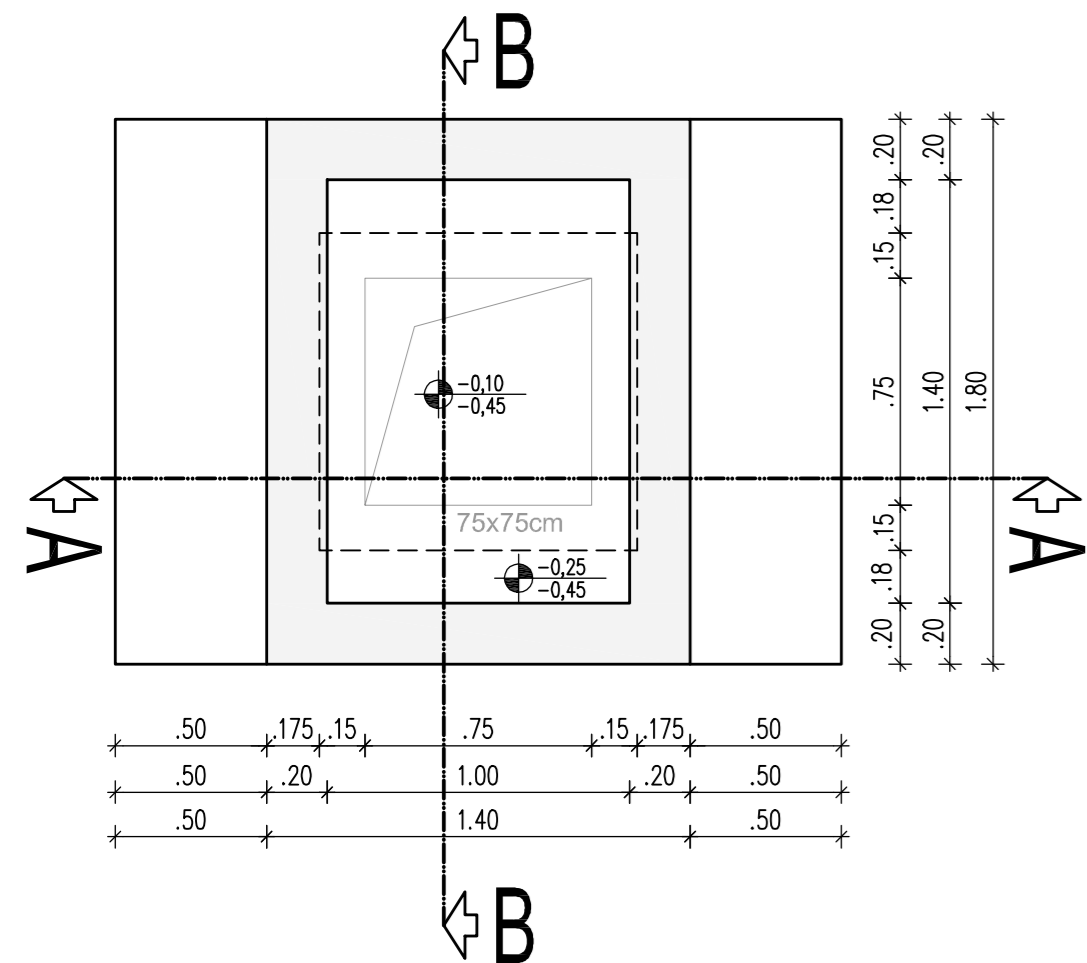
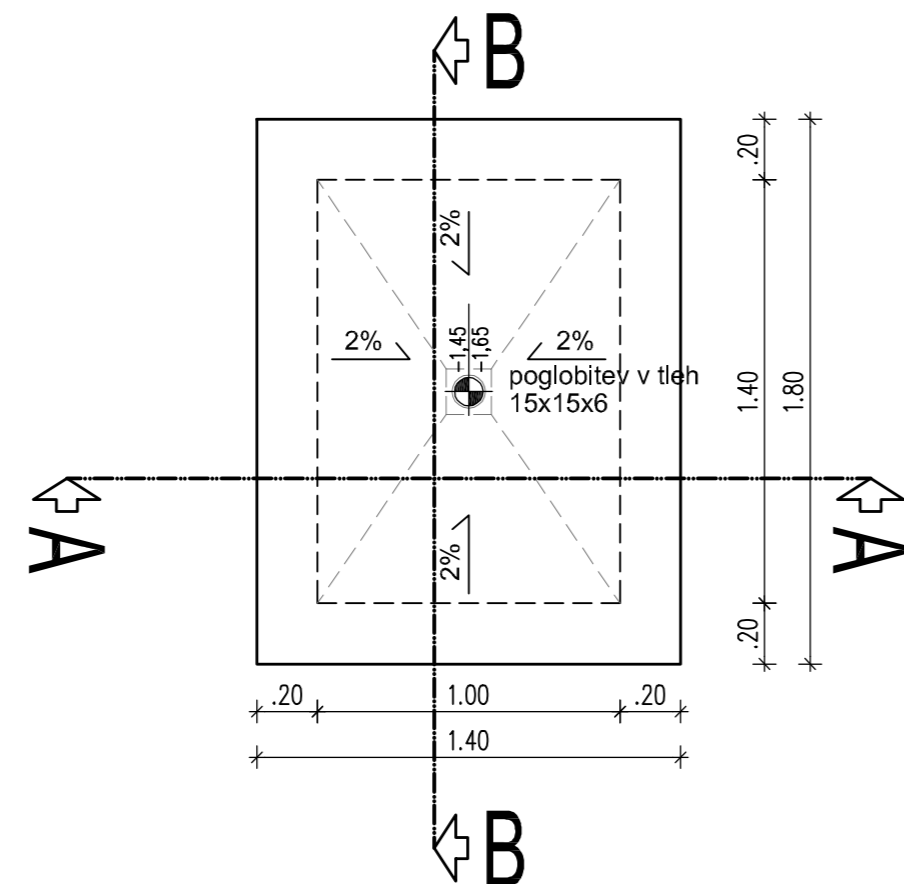


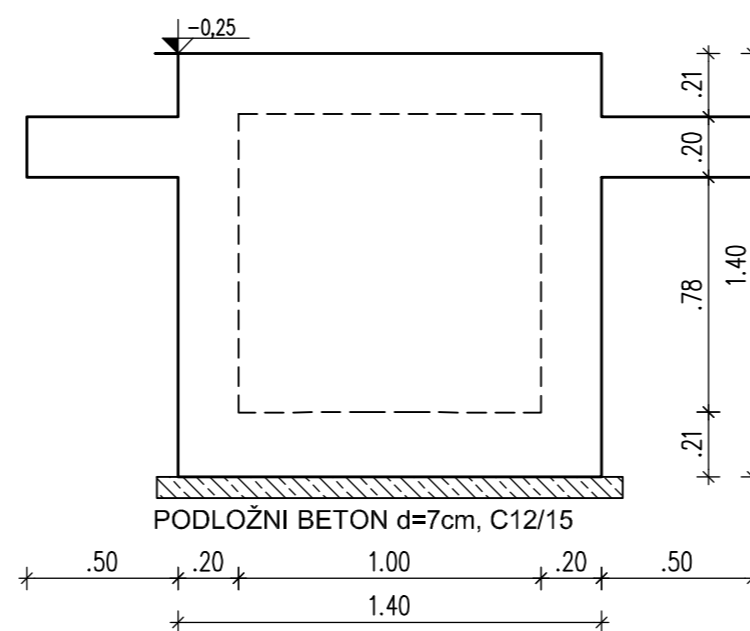
TLORIS ZGORNJE PLOŠČE JAŠKA
M=1:25 - tip zgornje plošče: E7, d=20cm



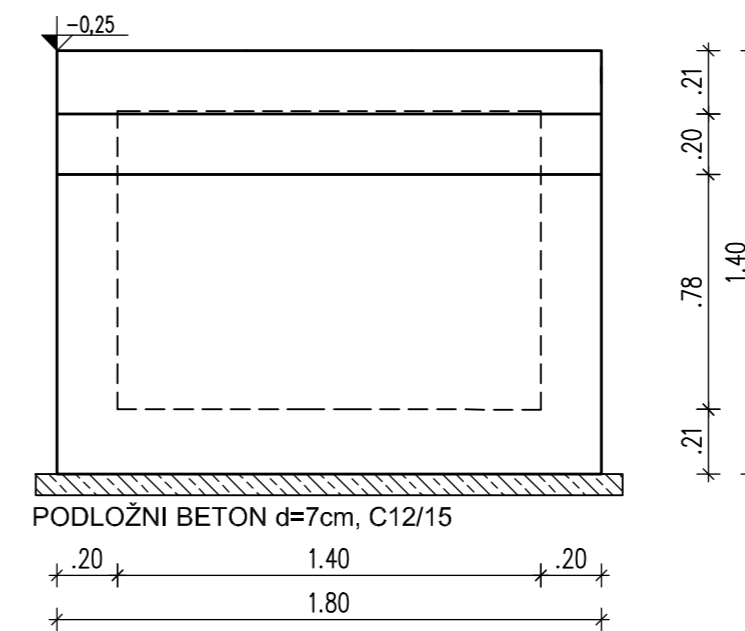
TLORIS TALNE PLOŠČE JAŠKA
M=1:25, d=20cm



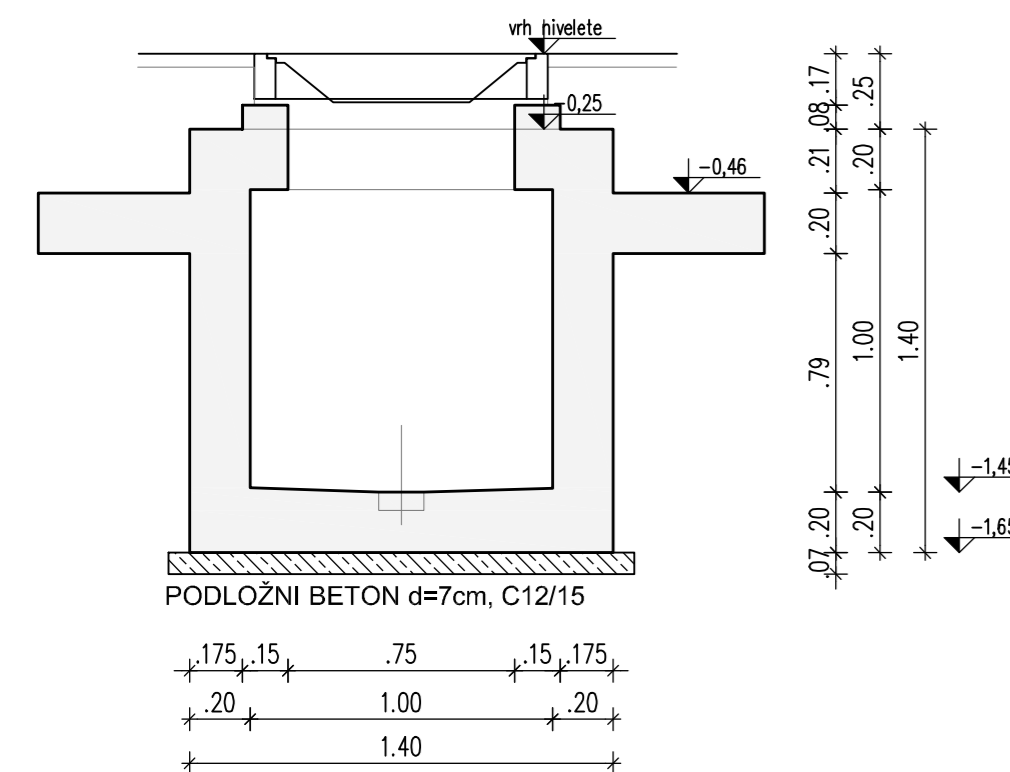
STENE ELEKTRO JAŠKA:
Z1 - d=20cm



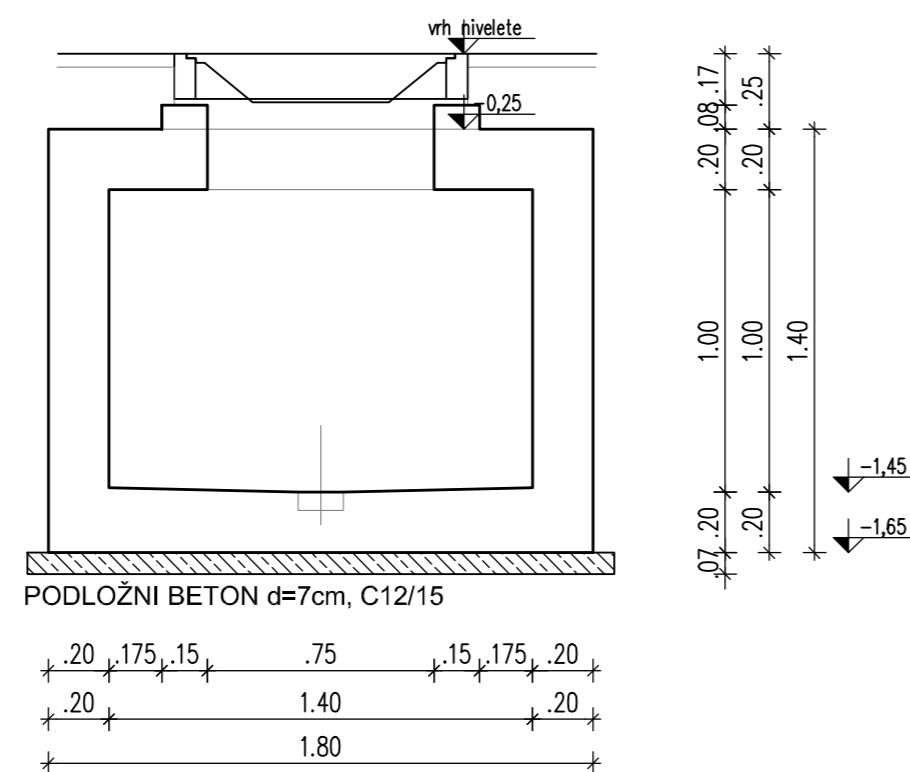
Z3 - d=20cm



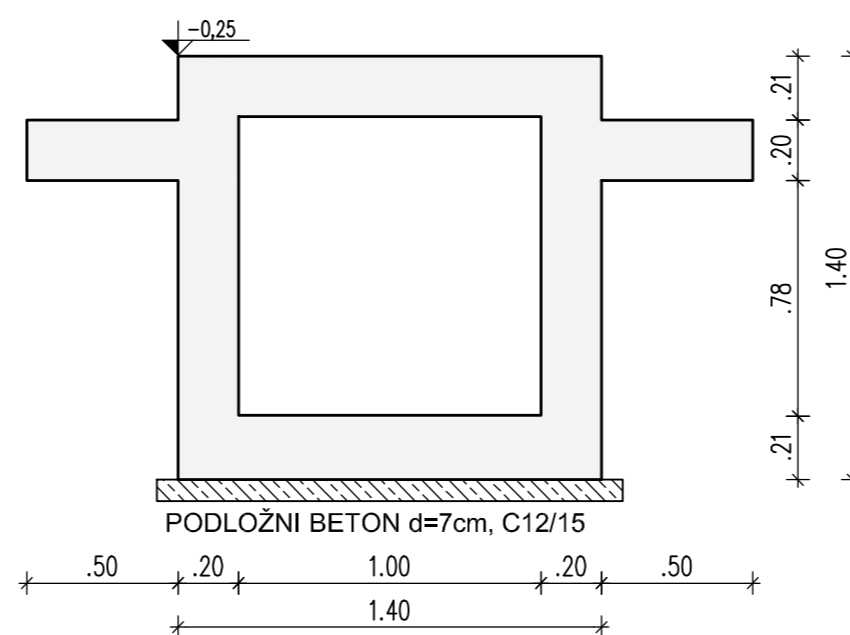
VZDOLŽNI PREREZ: A-A
M=1:25



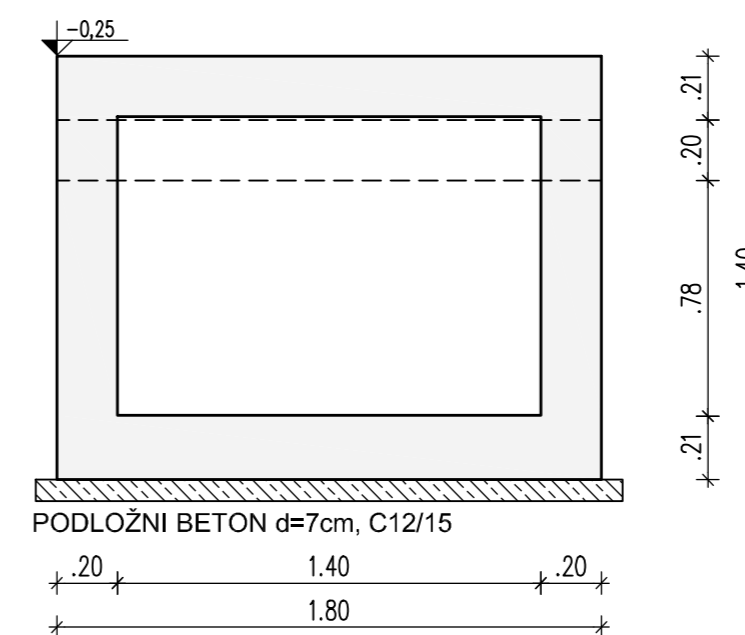
PREČNI PREREZ: B-B
M=1:25



Z2 - d=20cm



Z4 - d=20cm



STANDARD	POGOJI ZA IZVEDBO ARMIRANO BETONSKIH ELEMENTOV				
	MATERIAL			ZAŠČITNA PLAST (cm)	
SIST EN 206-1	Trdnostni razred	Razredi izpostavljenosti	frakcija	zunaj / spodaj	notri / zgoraj
AB BETON (temelji, plošče, ...)	C 35/45	XC4, PV-II, XS3	32	4	4
PODLOŽNI BETON	C 12/15	XC2, XC0	32		
OBETONIRANJE EKK	C 20/25	XC2	32		
ARMATURNE PALICE	S 500-rebrasto, razred duktilnosti C				
ARMATURNE MREŽE	S 500-gladko, varjeno, razred duktilnosti C				

NAVODILA ZA IZDELAVO ELEKTRO JAŠKA:
 Tampon pod jaški je potrebno utrditi na elastičnost min. E= 60 MPa.
 Situacija in lega jaškov je narisana na posebnem načrtu.
 Višino jaškov in koto pokrovov jet treba prilagoditi viševi ceste, pločnika...
 Odprtine in dimenzije za kabelske cevi so predvideni v shemi tipov cevi. Velikost odprtine v jašku je odvisna od kota, pod katerim elektro kabelska kanalizacija vstopa oziroma izstopa v jašek, zato jo je potrebno določiti na terenu. Na mestih preboja v steni, kjer se bodo kasneje vgradile cevi, je potrebno v opaž med armaturo vgraditi stlporop dim. glej shemo.
 Odprtine je potrebno zazidati vodotesno.
 Višinska kota vstopa elektro kabelske kanalizacije v jašek, je odvisna od tipa cevi in od križanja z drugimi komunalnimi vodi.
 Glej še načrte in navodila projekta elektroinstalacij.
UPOŠTEVANA DOPUSTNA NAPETOST TAL = 150 kN/m2
POKROVI ELEKTRO JAŠKOV:
 Situacija ter lega pokrovov je narisana na posebnem načrtu. Za vgradnjo pokrovov je treba upoštevati navodila in detajle proizvajalca. Pokrove jaškov je treba zabetonirati po določeni niveleti s strani geodeta.
 POKROVI: - pokrovi za težke obremenitve D600: - NORICO, art. ER6S 075 075 VCHC, svetla odprtina 75x75 cm

Objekt / Project

Ureditev kontejnerskega terminala v Luki Koper
- premik skladiščnih blokov (I. in II. faza)

Lokacija / Location Luka Koper, pomol I			
Investitor / Investor Luka Koper d.d., Vojkovo nabrežje 38, SI 6501 Koper, Slovenija			
Vodja projekta / Project Leader Elea iC d.o.o., Dunajska cesta 21, SI-1000 Ljubljana			
Odgovorni vodja projekta / Project Manager Andrej Pogačnik, univ.dipl.inž.grad.	Id. št. / ID No. IZS G-0187	Št. projekta / Project No. 331140163-I-II	Vrsta projekta / Stage PZI
Projektant načrta / Designer Elea iC d.o.o., Dunajska cesta 21, SI-1000 Ljubljana		Elea iC	
Odgovorni projektant načrta / Responsible Designer Andrej Pogačnik, univ.dipl.inž.grad.	Id. št. / ID No. IZS G-0187	Načrt / Design 3/3 Načrt gradbenih konstrukcij - komunalna ureditev	
Projektant / Designer Helena Stojanovski, dipl.inž.grad.	Id. št. / ID No.	Št. načrta / Design No. 331140163-I-II-KOM	
Izdovalec risbe / Draftsperson Helena Stojanovski, dipl.inž.grad.		Vrsta risbe / Drawing Type	
		Merilo / Scale M 1:25	
Ime risbe / Drawing Title Opazni načrt vodovodni jašek NH2, NH5, NH6 dim.: 1,00x1,40x1,00 m		Stanje risbe / Drawing Status	
		Št. risbe / Drawing No. G.361.4	
Datum / Date november 2015		Različica / Revision	