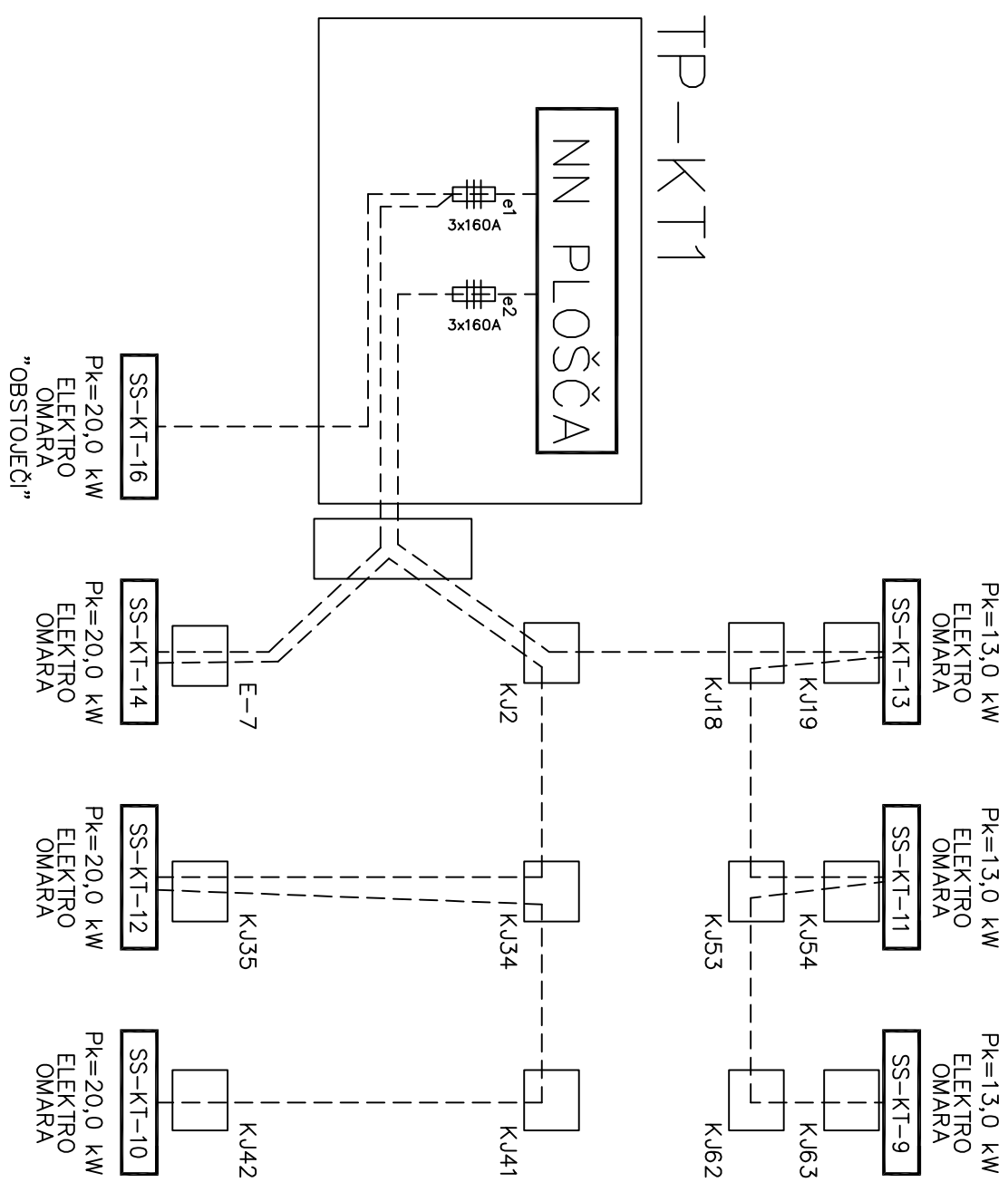


Pi = 119,0 kW
 Fi = 1,0
 Pk = 119,0 kW



OPOMBA:

--- KABEL = NYY-J 4x95mm²

□ -- OZNAKA A.B. JAŠKA
 KJxx

<i>Odg. vodja proj.:</i>	ANDREJ POGAČNIK, univ.dipl.inž.grad.	<i>Objekt:</i>	UREDITEV KONT. TER. V LUKI KP. PREMIK SKLADIŠČNIH BLOKOV (I. in II.)	<i>Investitor:</i>	LUKA KOPER D.D. VOJKOV NABREŽJE 38, 6501 KOPER	<i>Faza:</i>	PZI
<i>Odg. projektant:</i>	IVO BLAŽEVIČ, univ.dipl.inž.el.	<i>Risba:</i>	SHEMA NIN RAZVODA (ZUNANJA RAZSVETLJAVNA TP-KT-1)	<i>Merilo:</i>	—	<i>Lista:</i>	3.
<i>Projektant:</i>	ROBERT BIŽJAK, inž.el. MARKO BAN, el.teh.	<p>Elita ib d.o.o. projektiranje inženiring trgovina 6210 Sežana, Kosovelova 4b</p>		<i>Datum:</i>	NOV. 2015	28-2/2014-1-11	
				<i>Datum:</i>	NOV. 2015	28-2/2014-1-11	