

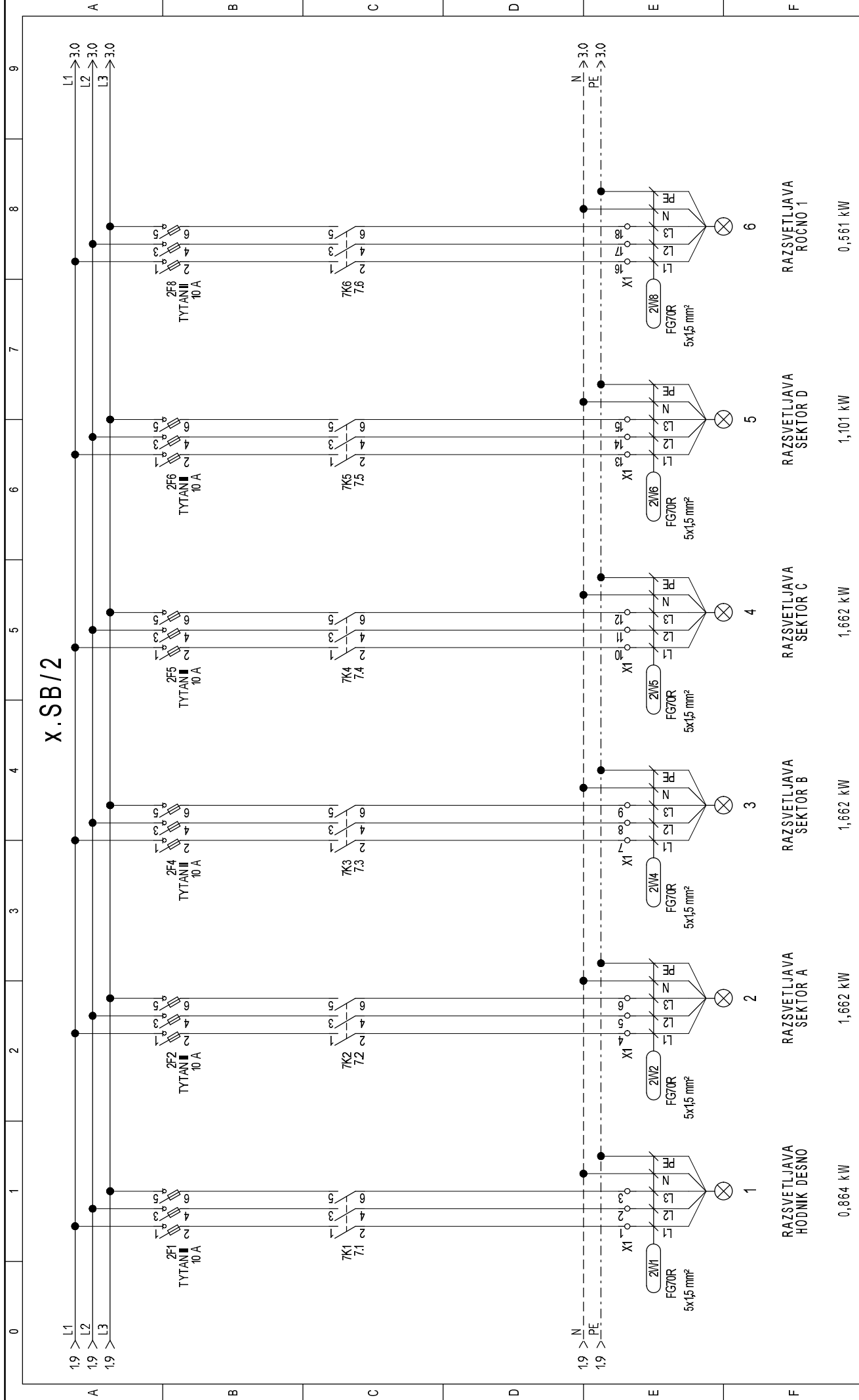
# X.SB/2

ELEKTRIČNI  
GRELEC

VGRADNA SVETILKA  
Z VTIČNICO

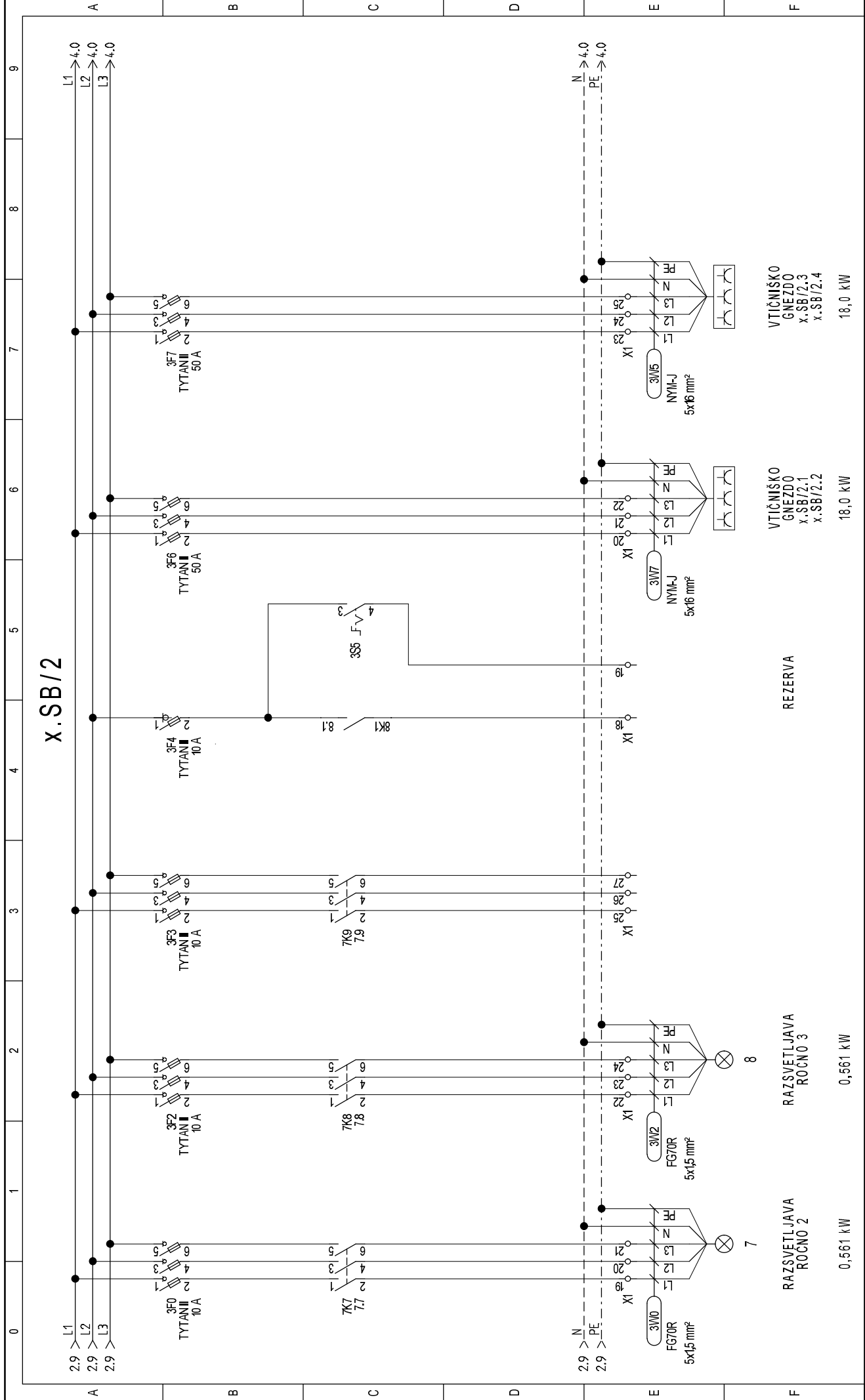
Investitor:	LUKA KOPER d.d. Vojkovo nabrežje 38, 6501 KOPER	Načrt:	VEZALNA SCHEMA TIPOČNEGA RAZDELNIKA x.SB/2	Št. pr.:	0188	Listov:	9	Št. lista:	5
	Objekt:		Ureditev razsvetljave v stari garaži hiši		Projektant:		PRIMOŽ POJEC u.d.i.e.		Merilo:





Investitor:	LUKA KOPER d.d. Vojkovo nabrežje 38, 6501 KOPER	Načrt:	VEZALNA SCHEMA TIPČNEGA RAZDELNIKA x.SB/2	Št. pr.:	0188	Listov:	9	Št. lista:	5
	Objekt:		Ureditev razsvetljave v stari garaži inš		Projektant:		PRMOŽ POJEC u.d.i.e.		Merilo:





**X.SB/2**

RAZSVETLJAVA  
ROČNO 2  
0,561 kW

RAZSVETLJAVA  
ROČNO 3  
0,561 kW

REZERVA  
18,0 kW

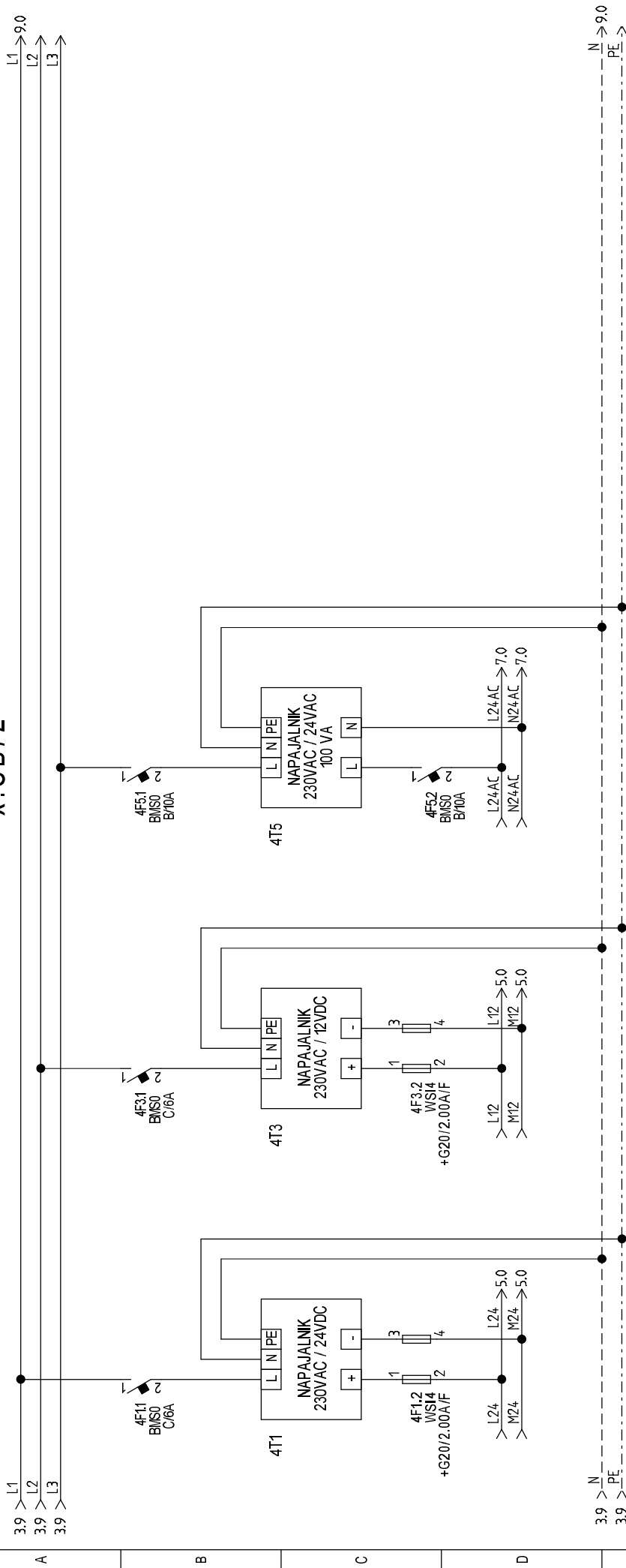
VTIČNIŠKO  
GNEZDO  
x.SB/2.1  
x.SB/2.2  
18,0 kW

VTIČNIŠKO  
GNEZDO  
x.SB/2.3  
x.SB/2.4  
18,0 kW

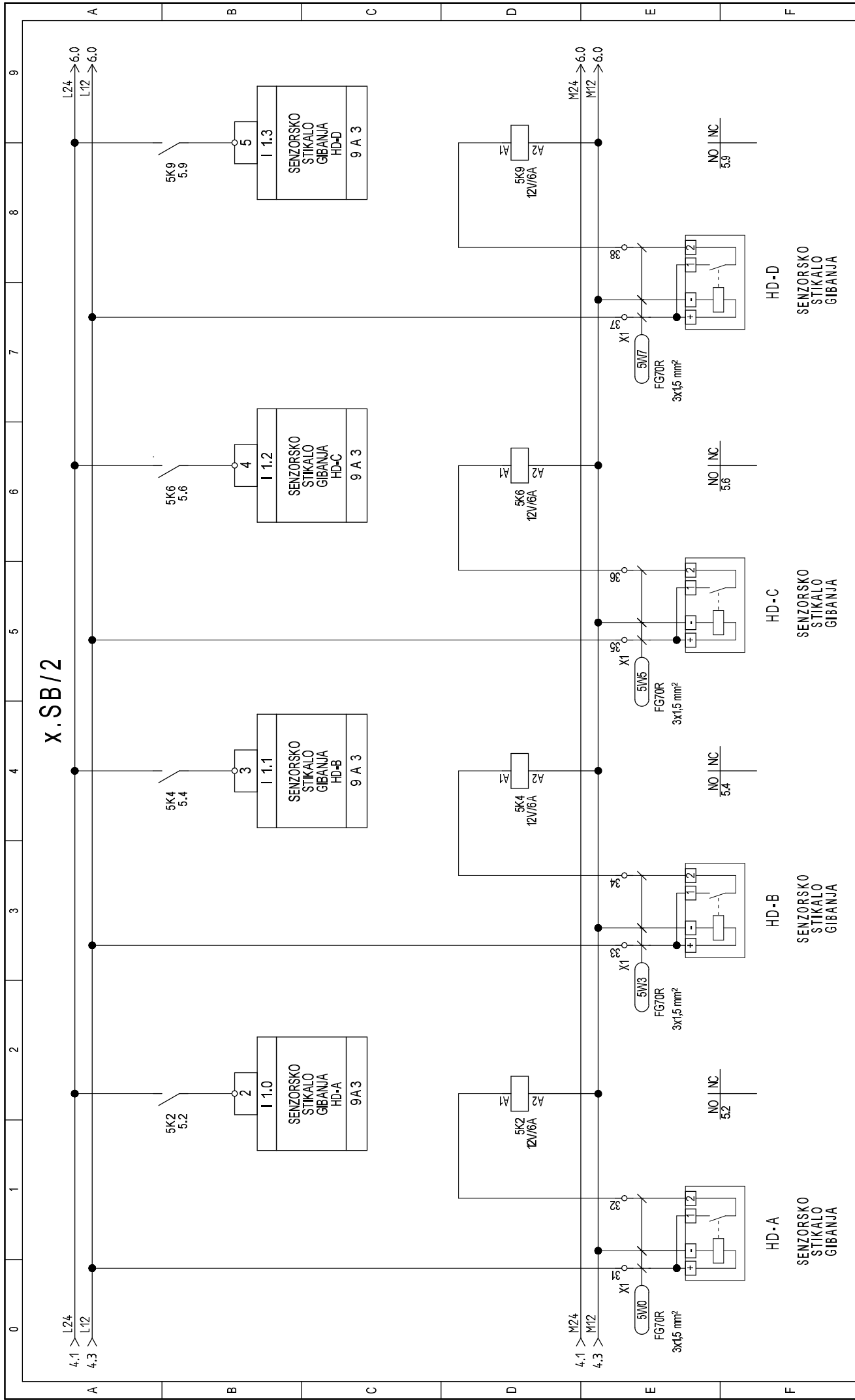
Investitor:	LUKA KOPER d.d. Vojkovo nabrežje 38, 6501 KOPER	Načrt:	VEZALNA SCHEMA TIPOČNEGA RAZDELNIKA x.SB/2	Št. pr.:	0188	Listov:	9	Št. lista:	5
	Objekt:		Ureditev razsvetljave v stari garaži inš		Projektant:		PRMOŽ POJE u.d.i.e.		Datum:



# X.SB/2

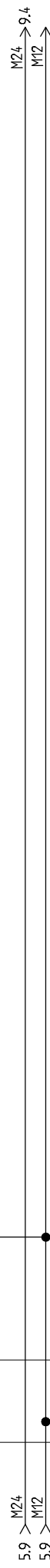
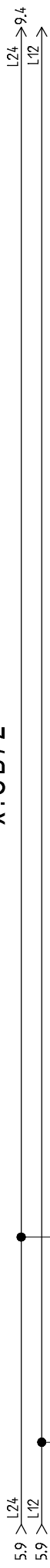


 žr. načrtovna lista ZT.520 Šempletar pri Gočari	Investitor:	LUKA KOPER d.d. Vojkovo nabrežje 38, 6501 KOPER	Načrt:	VEZALNA SCHEMA TIPČNEGA RAZDELNIKA x.SB/2	Št. pr.:	0188	Listov:	9	Št. lista:	5
	Objekt:	Ureditev razsvetljave v stari garaži hiši	Projektant:	PRMOŽ POJEC u.d.i.e.	Datum:	maj 2017	List:	4		



 Zbirna družba LUKA ZT, 6500 Šempeter pri Gorici	Investitor:	LUKA KOPER d.d. Vojkovo nabrežje 38, 6501 KOPER	Načrt:	VEZALNA SCHEMA TIPČNEGA RAZDELNIKA x.SB/2	Št. pr.:	0188	Listov:	9	Št. lista:	5
	Objekt:	Ureditev razsvetljave v stari garažni hiši	Projektant:	PRIMOŽ POLJE u.d.i.e.	Datum:	maj 2017	List:	5		

# X.SB/2



GLHD-E  
SENZORSKO STIKALO GIBANJA

<b>Investitor:</b>	LUKA KOPER d.d. Vojkovo nabrežje 38, 6501 KOPER	<b>Načrt:</b>	VEZALNA SCHEMA TIPČNEGA RAZDELNIKA x.SB/2	<b>Št. pr.:</b>	0188	<b>Št. listov:</b>	9	<b>Št. lista:</b>	5
<b>Objekt:</b>	Ureditev razsvetljave v stari garažni hiši	<b>Projektant:</b>	PRMOŽ POJEC u.d.i.e.	<b>Datum:</b>	maj 2017	<b>List:</b>	6		

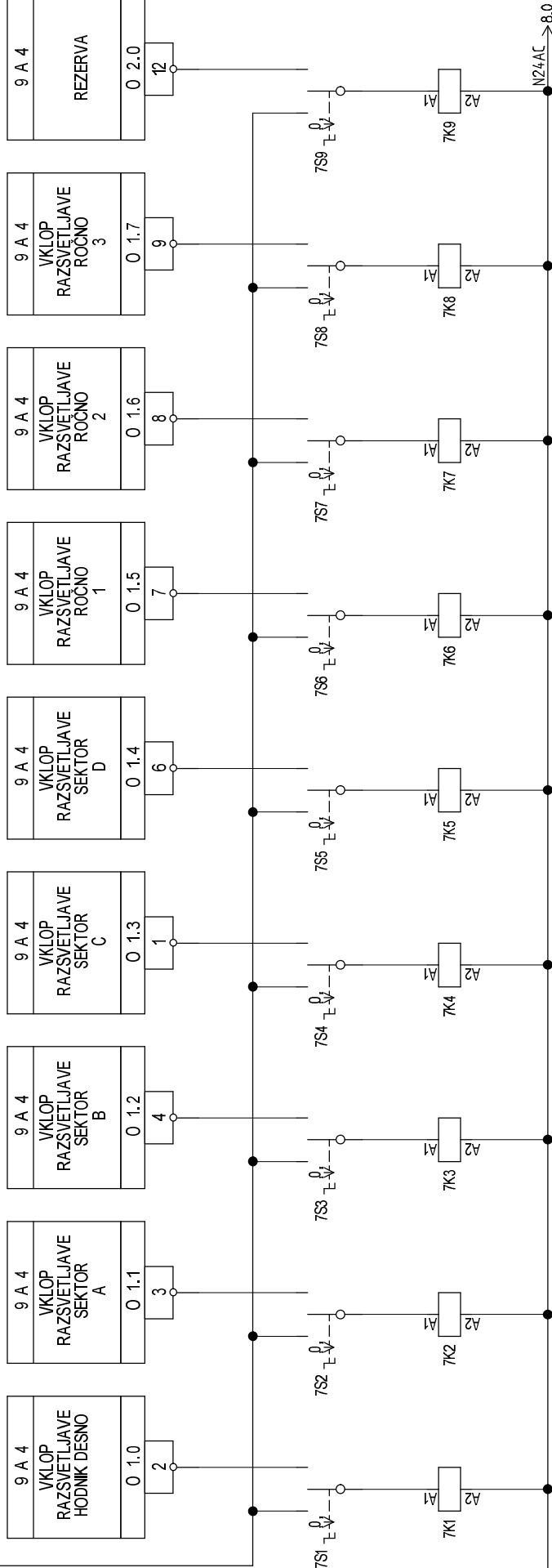


# X.SB/2

L2+AC → 8.0

4.5 > L2+AC

4.5 > N24AC



M	NO	NC
21		

M	NO	NC
22		

M	NO	NC
24		

M	NO	NC
25		

M	NO	NC
26		

M	NO	NC
28		

M	NO	NC
30		

M	NO	NC
32		

M	NO	NC
33		



žirarčeva ulica 27, 6500 Šempeter pri Gorici

Investitor:

LUKA KOPER d.d. Vojkovo nabrežje 38, 6501 KOPER

Načrt:

VEZALNA SCHEMA TIPOČNEGA RAZDELNIKA x.SB/2

Št. pr.: 0188

Listov: 9

Št. lista: 5

Objekt:

Ureditev razsvetljave v stari garažni hiši

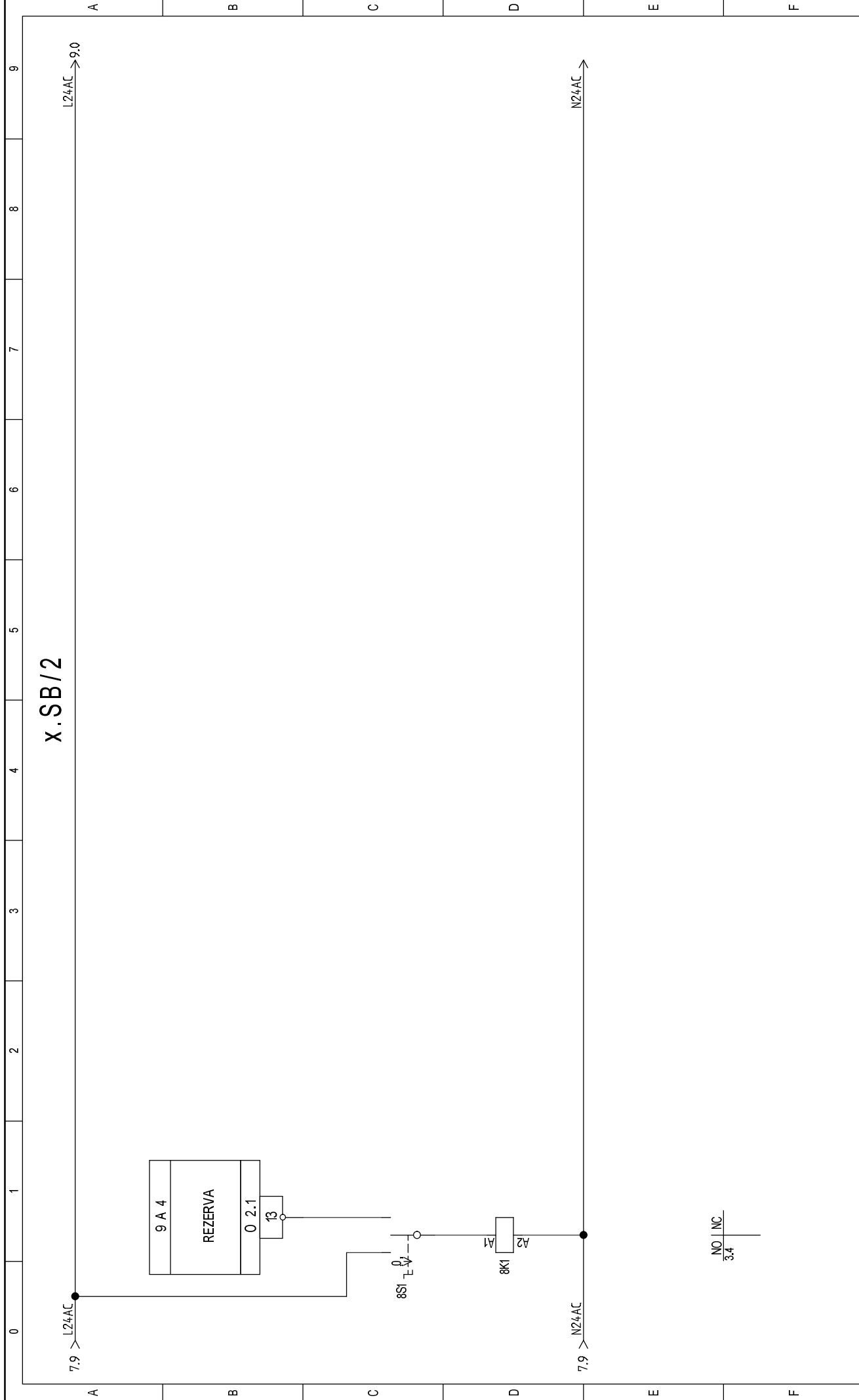
Projektant:

PRIMOŽ POLJE u.d.i.e.

Merilo:

Datum:

List: 7



# X.SB/2

Investitor:	LUKA KOPER d.d. Vojkovo nabrežje 38, 6501 KOPER	Načrt:	VEZALNA SCHEMA TIPČNEGA RAZDELNIKA x.SB/2	Št. pr.:	0188	Listov:	9	Št. lista:	5
	Objekt:	Ureditev razsvetljave v stari garaži hiši	Projektant:	PRMOŽ POLJE u.d.i.e.	Datum:	maj 2017	List:	8	



NO I NC  
3.4



