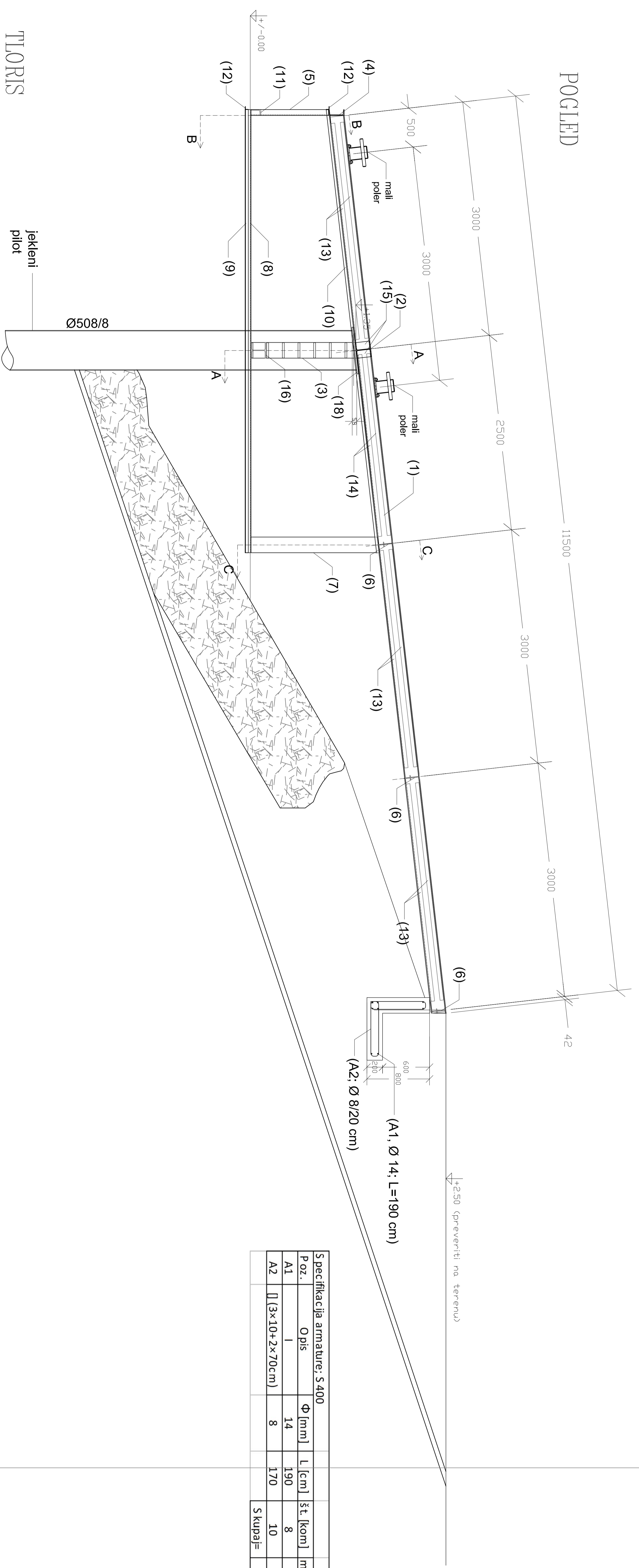
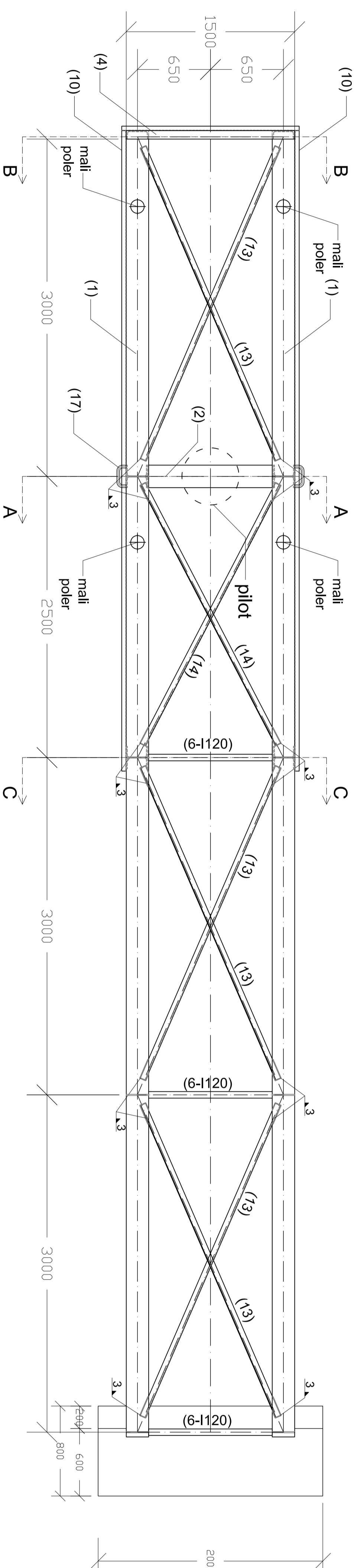


POGLEDD



Specifikacija armature: S400					
Poz.	Opis	Φ [mm]	L [cm]	št. [kom]	masa [kg]
A1	I	14	190	8	18,37
A2	II (3x10+2x70cm)	8	170	10	6,71
Skupaj=				18	25,08

TLORIS



Poz.	Opis	L [mm]	št. [kom]	masa [kg]
1	HEA 200	11564	2	977,31
2	HEA 200	1100	1	46,48
3	HEA 200	1352	2	114,26
4	U 200	1500	1	37,89
5	U 200	990	2	50,02
6	I 120	1100	3	36,47
7	HEA 200	1634	2	138,09
8	U 200	5660	2	285,96
9	L 40x40x4	5660	2	27,37
10	L 40x40x4	5697	2	27,55
11	U 200	1100	2	55,57
12	L 40x40x4	1500	2	7,25
13	L 50x50x5	3024	6	738,46
14	L 50x50x5	2606	2	212,13
15	pl 170x96x10	312	12	15,35
16	HEA 200	312	2	33,59
17	drog festive (φ254, ukrtvljen)	300	14	16,71
18	pl Ø600x18		1	39,95
19	pl 3042x1500x4		1	143,28
20	pl 3000x1500x4		1	141,30
21	pl 2500x1500x4		1	115,51
22	pl 3000x1500x4		1	139,06
Skupaj=				3399,57

Prilozna boja v bazenu III

DOSTOPNI MOST ZA PRIVEZOVALCE
S275 J2

M. 1:25

OPB INTRER		Datum: _____	
Projekcija: _____		Prejeto: _____	
<p>OPB INTRER</p> <p>Projekcija: _____</p> <p>Datum: _____</p>			
<p>OPB INTRER</p> <p>Projekcija: _____</p> <p>Datum: _____</p>		<p>OPB INTRER</p> <p>Projekcija: _____</p> <p>Datum: _____</p>	