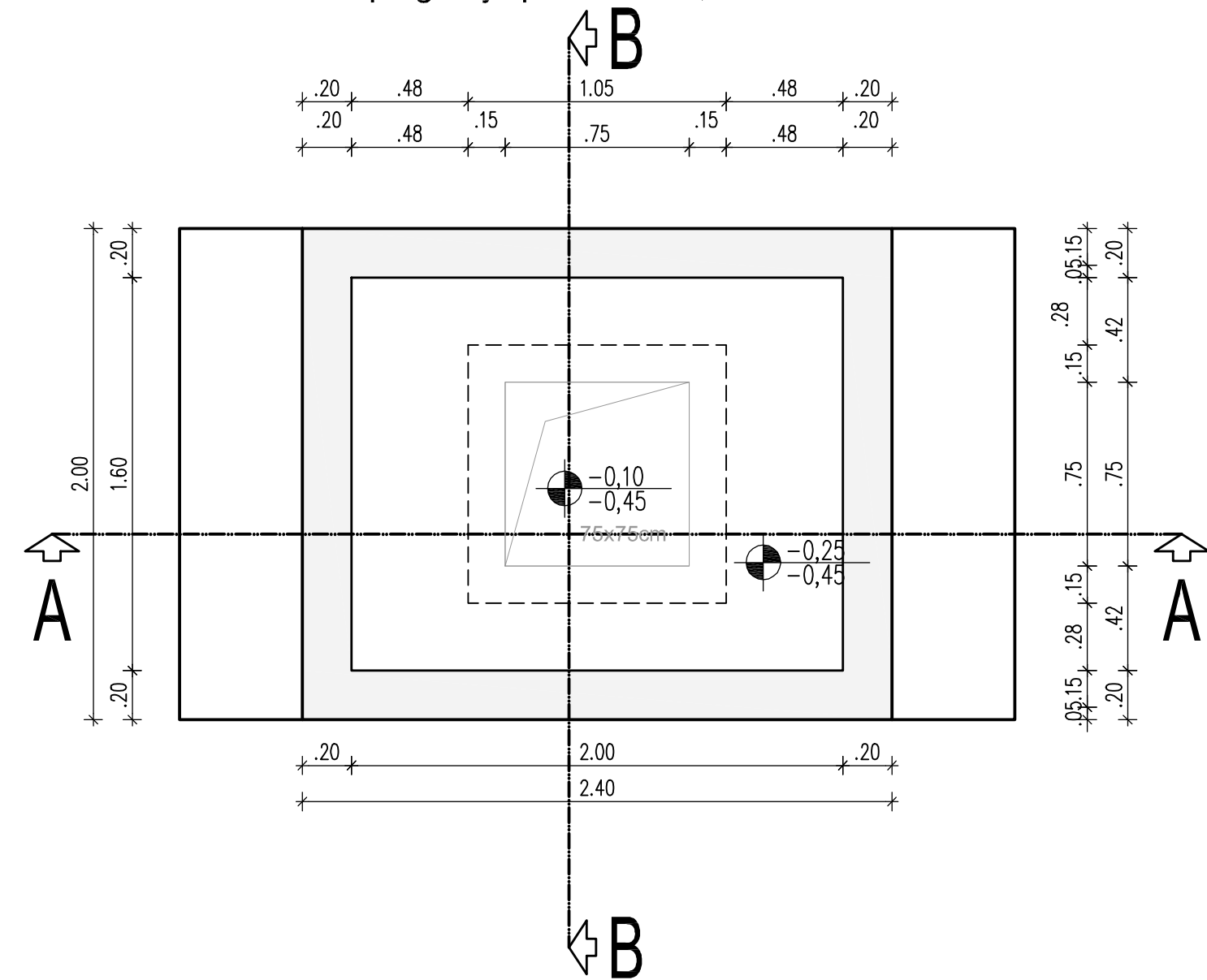
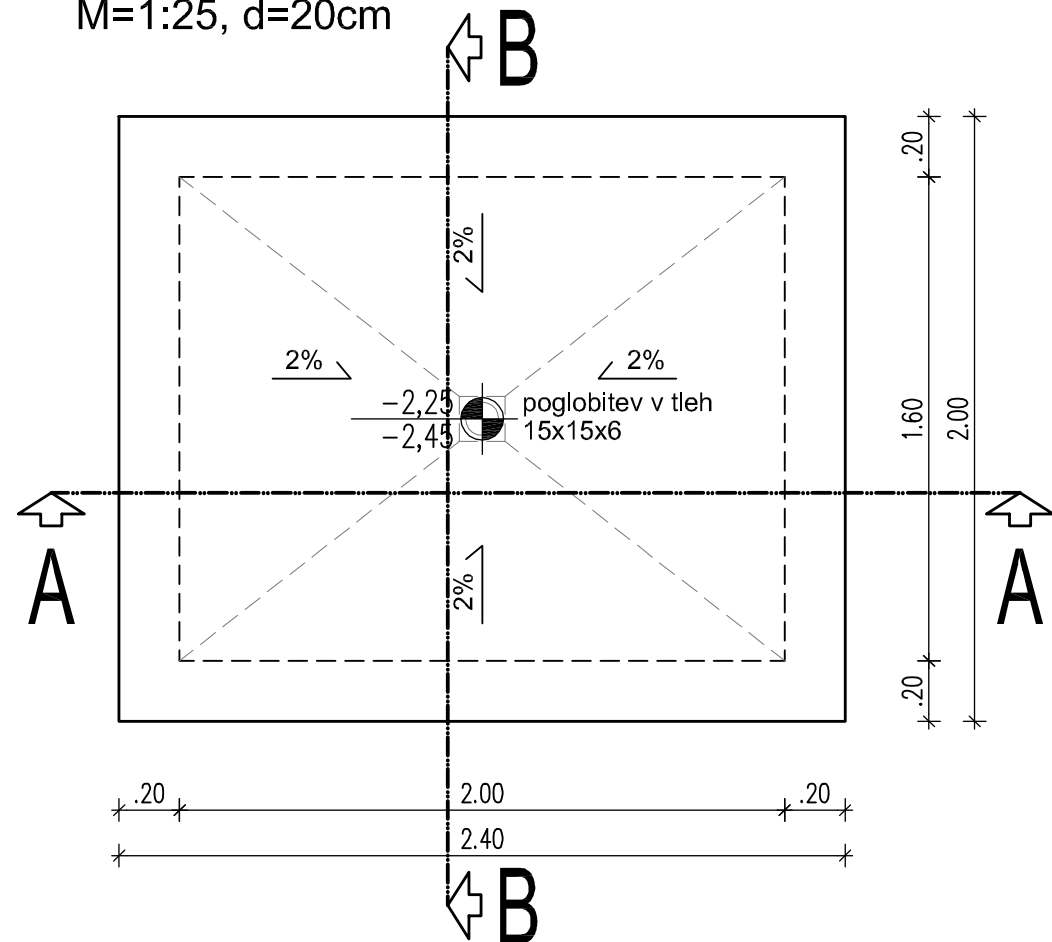


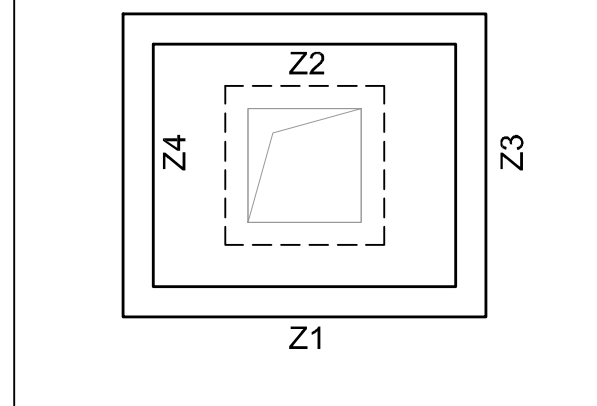
TLORIS ZGORNJE PLOŠČE JAŠKA
M=1:25 - tip zgornje plošče: E10, d=20cm



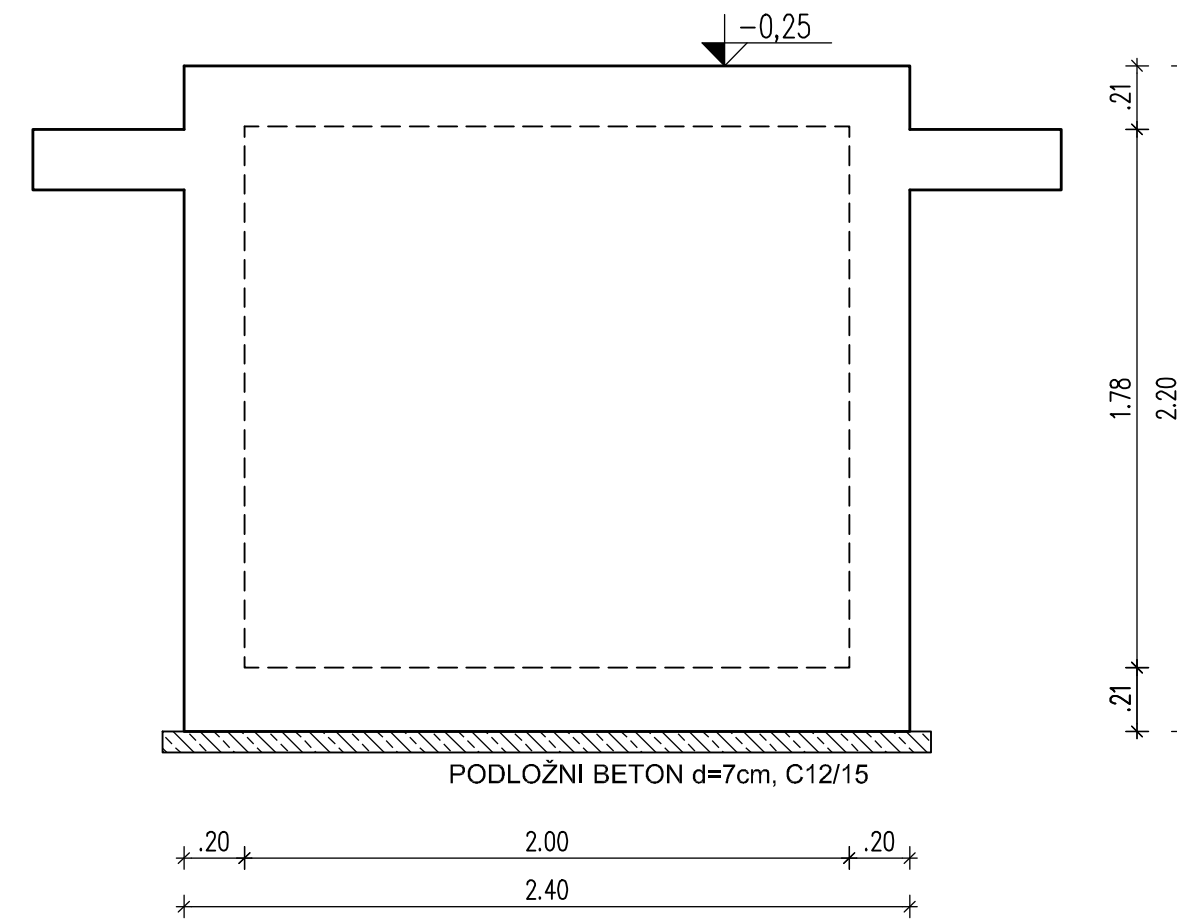
TLORIS TALNE PLOŠČE JAŠKA
M=1:25, d=20cm



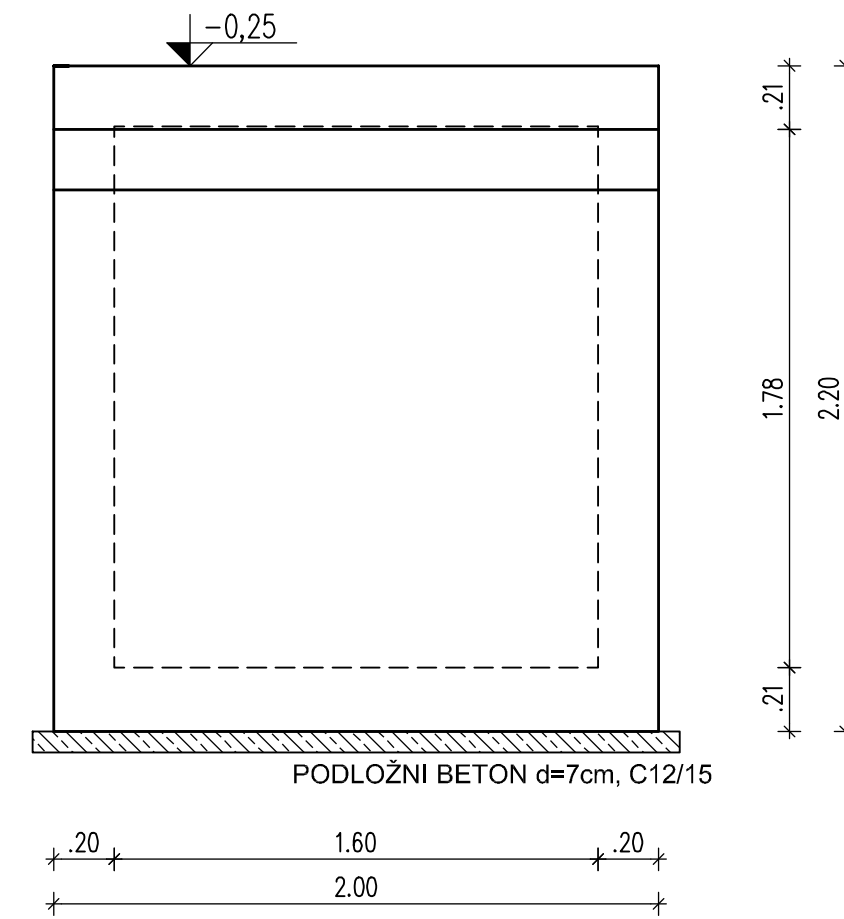
HEMA STEN JAŠKA:



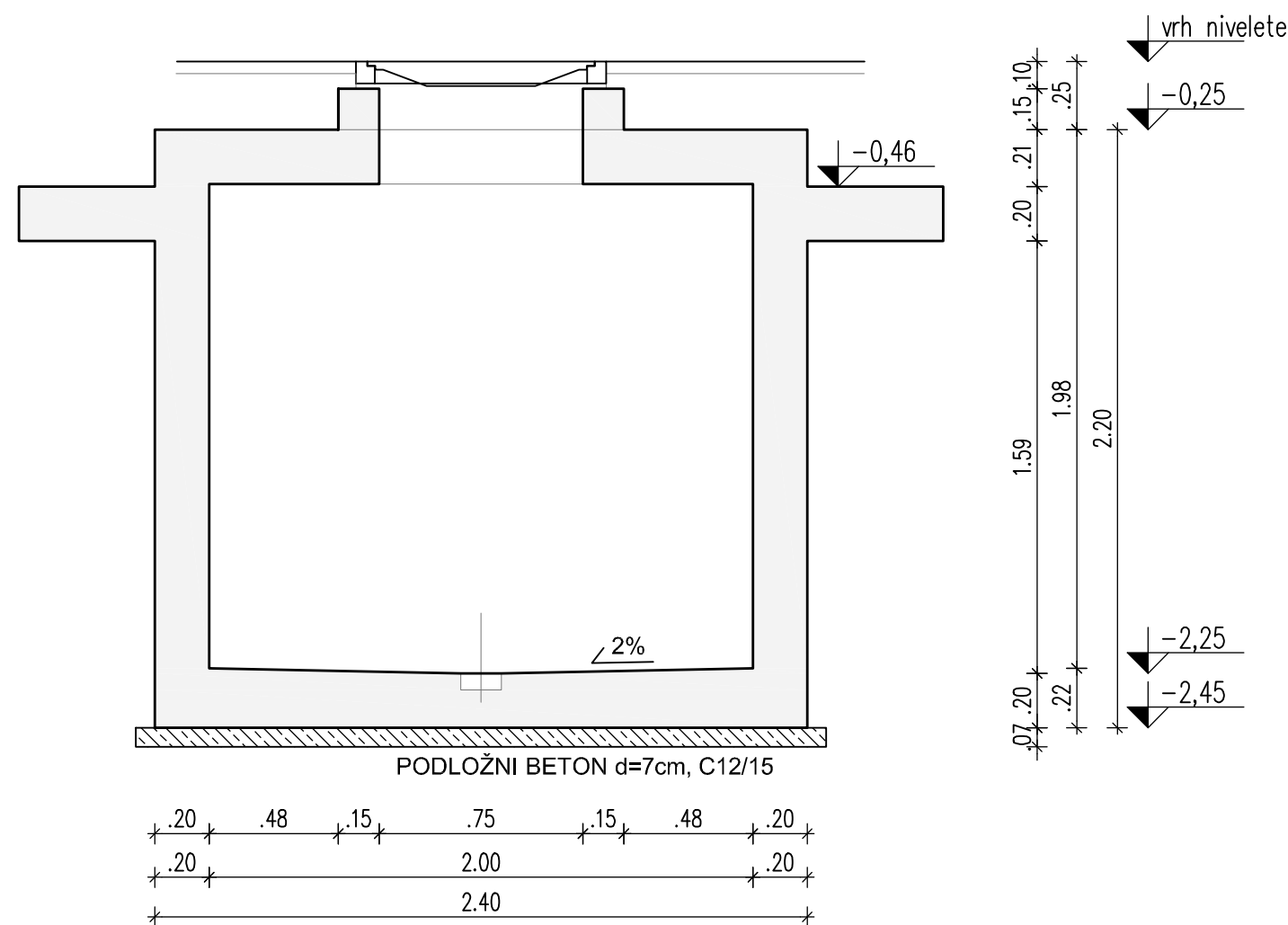
STENE ELEKTRO JAŠKA:
Z1 - d=20cm



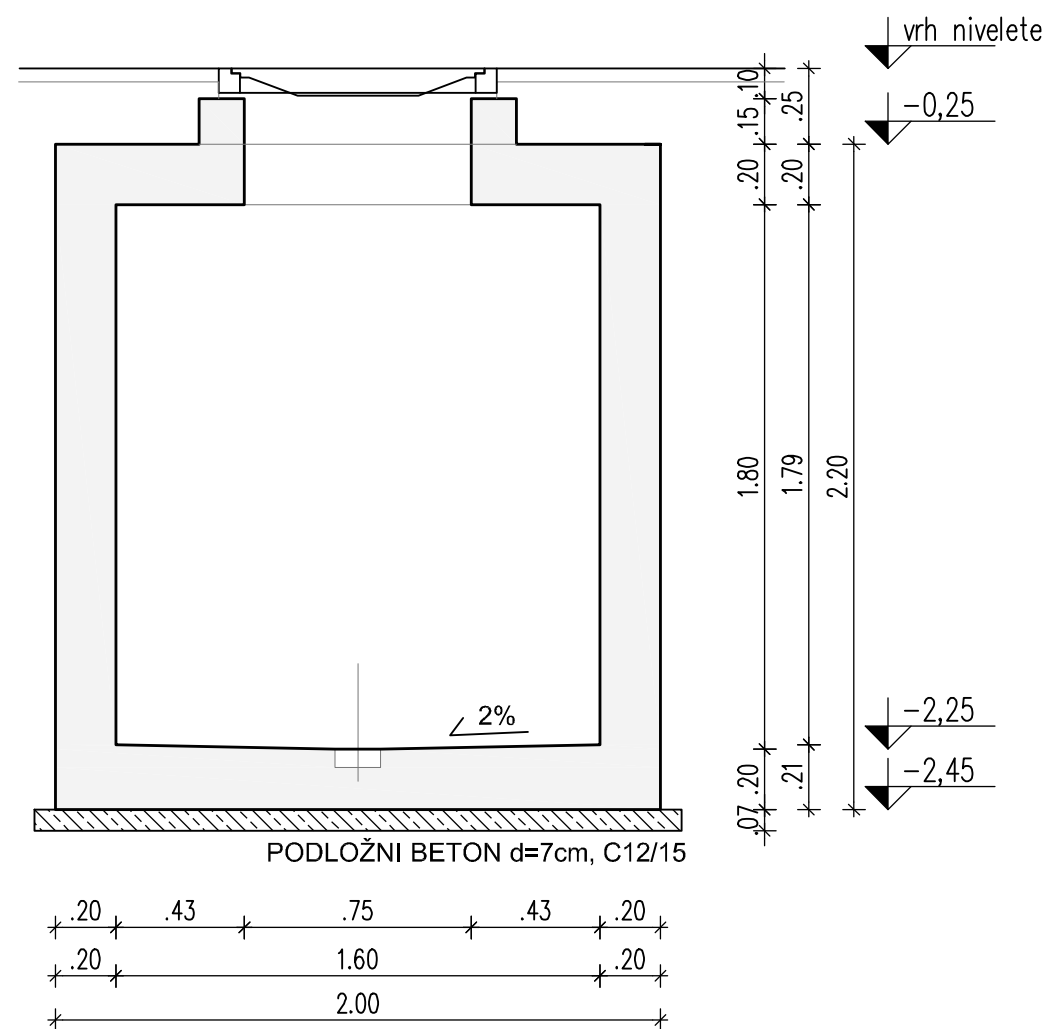
Z3 - d=20cm



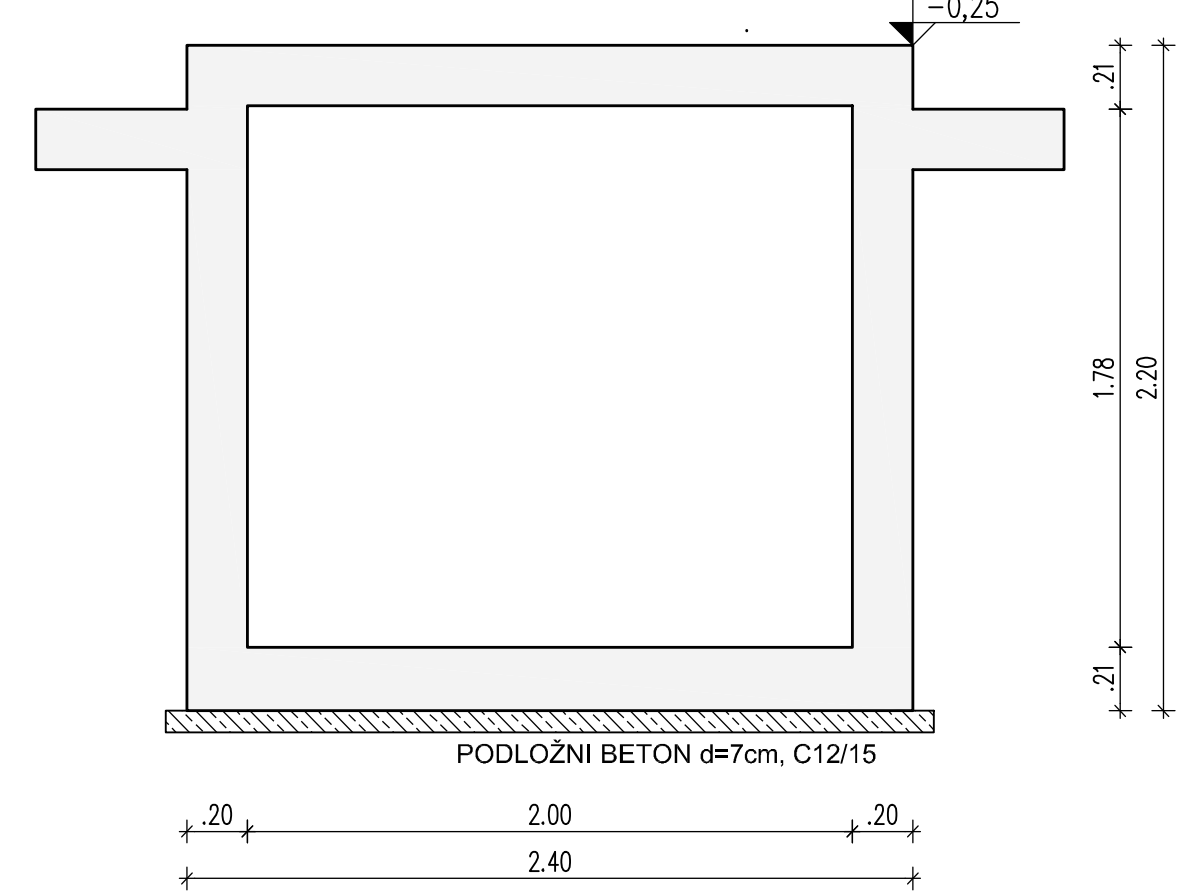
VZDOLŽNI PREREZ: A-A
M=1:25



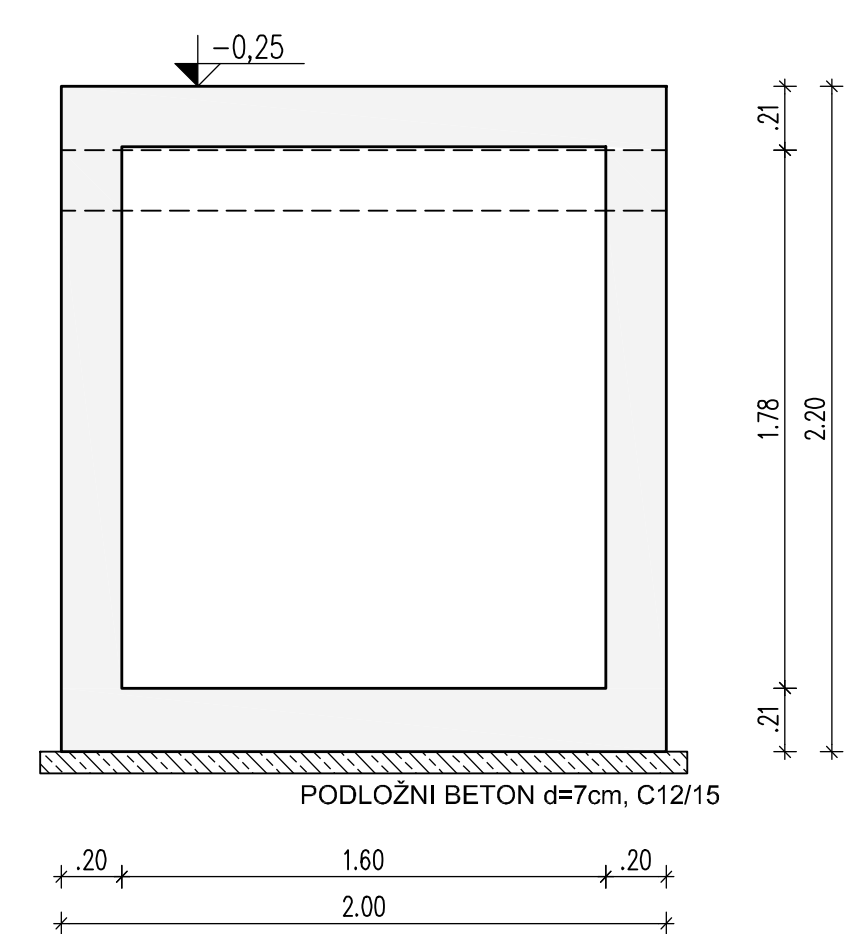
PREČNI PREREZ: B-B
M=1:25



Z2 - d=20cm



Z4 - d=20cm



Elea iC a member of iC group

Elea iC d.o.o., Dunajska cesta 21, SI-1000 Ljubljana
T +386 (1) 474 10 00, F +386 (1) 474 10 01, info@elea.si, www.elea.si, IZS št. 0521

STANDARD	POGOJI ZA IZVEDBO ARMIRANO BETONSKIH ELEMENTOV			
SIST EN 206-1	MATERIAL			ZAŠČITNA PLAST (cm)
	Trdnostni razred	Razredi izpostavljenosti	frakcija	zunaj / spodaj notri / zgoraj
AB BETON (temelji, plošče, ...)	C 35/45	XC4, PV-II, XS3	32	4 4
PODLOŽNI BETON	C 12/15	XC2, XC0	32	
OBETONIRANJE EKK	C 20/25	XC2	32	
ARMATURNE PALICE	S 500-rebrasto, razred duktilnosti C			
ARMATURNE MREŽE	S 500-gladko, varjeno, razred duktilnosti C			
NAVODILA ZA IZDELAVO ELEKTRO JAŠKA:				
Tampon pod jaški je potrebno ugotoviti na elastičnost min. E= 60 MPa.				
Situacija in lega jaškov je narisana na posebnem načrtu.				
Višino jaškov in koto pokrovov jet treba prilagoditi nivoletli ceste, pločnika...				
Odprtine in dimenzije za kabelske cevi so predvideni v shemi tipov cevi. Velikost odprtine v jašku je odvisna od kota, pod katerim elektro kabelska kanalizacija vstopa oziroma izstopa v jašek, zato jo je potrebno določiti na terenu. Na mestih preboja v steni, kjer se bodo kasneje vgradile cevi, je potrebno v opaž med armaturo vgraditi stropor dim. glej shemo.				
Odprtine je potrebno zazidati vodotesno.				
Višinska kota vstopa elektro kabelske kanalizacije v jašek, je odvisna od tipa cevi in od križanja z drugimi komunalnimi vodi. Glej še načrte in navodila projekta elektroinstalacij.				
UPOŠTEVANA DOPUSTNA NAPETOST TAL = 150 kN/m2				
POKROVI ELEKTRO JAŠKOV:				
Situacija ter lega pokrovov je narisana na posebnem načrtu. Za vgradnjo pokrovov je treba upoštevati navodila in detajle proizvajalca. Pokrove jaškov je treba zabetonirati po določeni nivoletle s strani geodeta.				
POKROVI: - pokrovi za težke obremenitve D600: - NORICO, art. ER6S 075 075 VCHC, svetla odprtina 75x75 cm				

Objekt / Project
Ureditev kontejnerskega terminala v Luki Koper - premik skladiščnih blokov (I. in II. faza)

Lokacija / Location Luka Koper, pomol I		Investitor / Investor Luka Koper d.d., Vojkovo nabrežje 38, SI 6501 Koper, Slovenija	
Vodja projekta / Project Leader Elea iC d.o.o., Dunajska cesta 21, SI-1000 Ljubljana			
Odgovorni vodja projekta / Project Manager Andrej Pogačnik, univ.dipl.inž.grad.	Id. št. / ID No. IZS G-0187	Št. projekta / Project No. 331140163-I-II	Vrsta projekta / Stage PZI
Projektant načrta / Designer Elea iC d.o.o., Dunajska cesta 21, SI-1000 Ljubljana		Elea iC	
Odgovorni projektant načrta / Responsible Designer Andrej Pogačnik, univ.dipl.inž.grad.	Id. št. / ID No. IZS G-0187	Načrt / Design 3/3 Načrt gradbenih konstrukcij - komunalna ureditev	
Projektant / Designer Helena Stojanovski, dipl.inž.grad.	Id. št. / ID No.	Št. načrta / Design No. 331140163 - I - II - KOM	
Izdelovalec risbe / Draftsperson Helena Stojanovski, dipl.inž.grad.		Vrsta risbe / Drawing Type	
Ime risbe / Drawing Title Opažni načrt elektro jašek E-10 dim.: 2,00x1,60x1,80 m		Merilo / Scale M 1:25	
Datum / Date november 2015		Stanje risbe / Drawing Status	
Št. risbe / Drawing No. G.361.2		Različica / Revision	

Vsebinska načrta je last podjuzja ELEA iC d.o.o. Vse avtorske pravice, ki niso s pogodbo prenesene na naročnika, so pridržane. Brez pisne odobritve reprodukcija ni dovoljena. The content of this drawing is a property of Elea iC d.o.o. All rights that are not transferred to the client by the contract are reserved. Any reproduction of the drawing without a written authorization is forbidden.