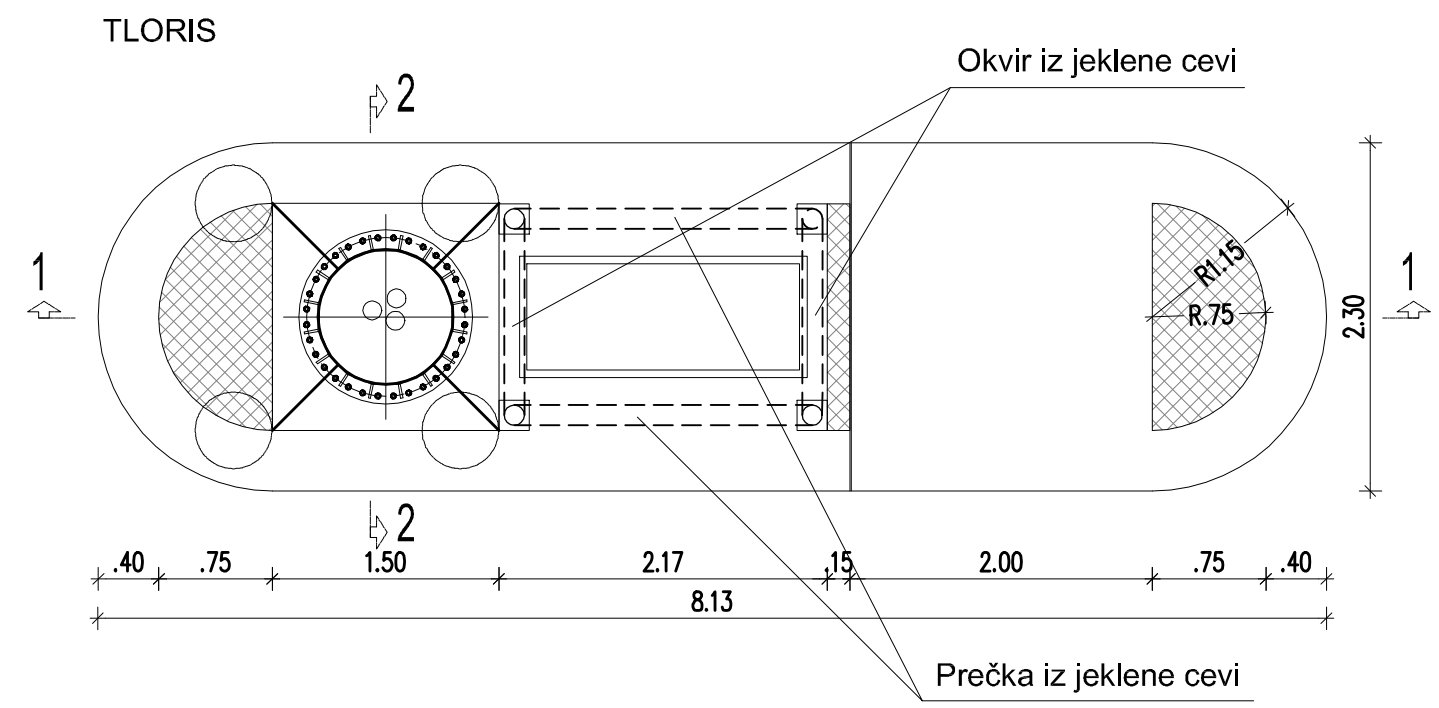
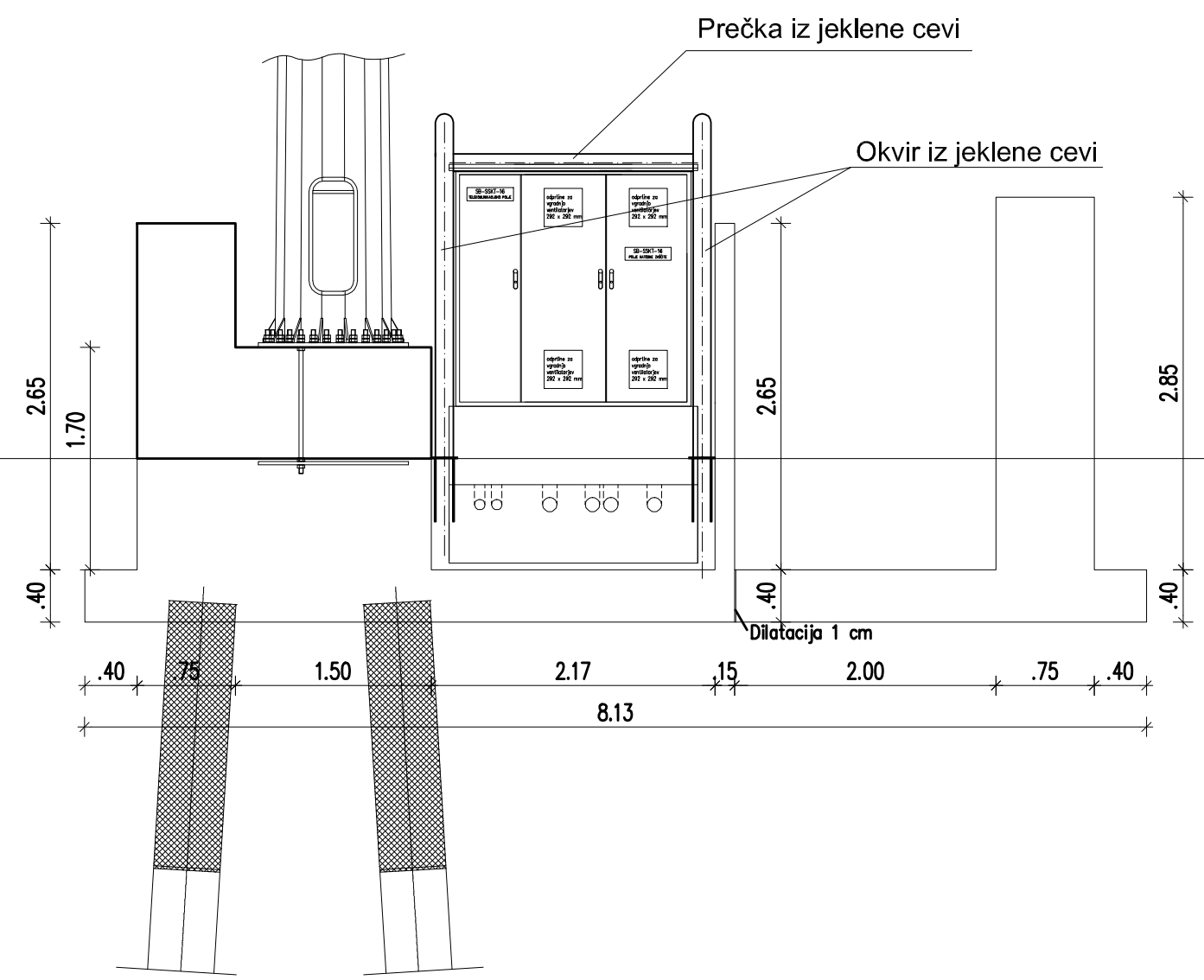


Vsebinska risba je lasti podjetja ELEA iC d.o.o. Vse avtorske pravice, ki niso s pogodbo prenesene na naročnika, so pridržane. Brez pisne odobritve reprodukcija ni dovoljena. The content of this drawing is a property of Elea iC d.o.o. All rights that are not transferred to the client by the contract are reserved. Any reproduction of the drawing without a written authorization is forbidden.

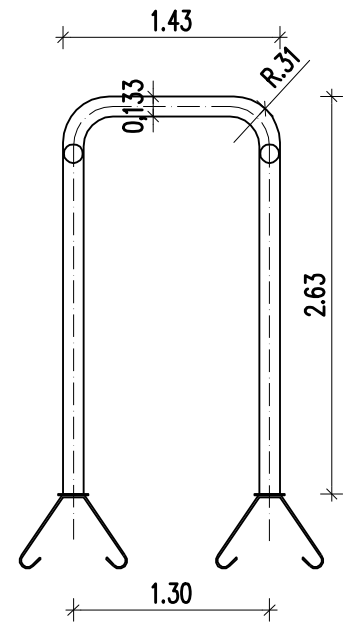
### TEMELJ SVETLOBNEGA STEBRA



PREREZ 1-1

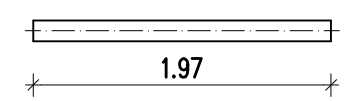


OKVIR IZ JEKLENE CEVI Ø133/5mm.  
L=6,80m, 2 KOM/STEBER

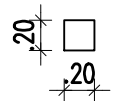


PREREZ 2-2

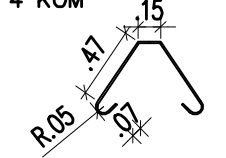
PREČKA IZ JEKLENE CEVI  
Ø133/5mm. L=2,49m, 2 KOM



PLOČEVINA ≠200/10mm,  
L=0,20m,  
4 KOM



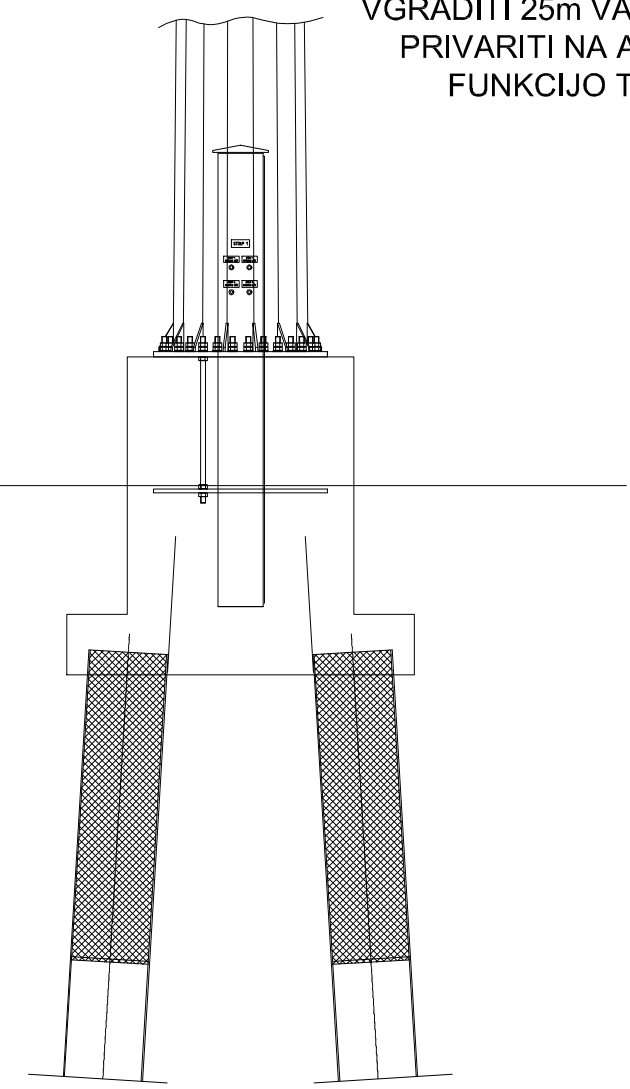
GLADKO BET.ŽELEZO Ø10mm,  
L=1,60m,  
4 KOM



SPECIFIKACIJA VGRAJENIH MATERIALOV NA STEBER:  
JEKLENE CEVI Ø133/5mm. L=13,60m, T=215kg  
SIDRNE PLOŠČE ≠200/10mm. L=0,80m, T=13kg  
BET.ŽELEZO Ø10mm. L=6,40m, T=16kg

PRED BETONIRANJEM JE POTREBNO V TEMELJ SVETILNEGA STEBRA VGRADITI SIDRNE VIJAKE.

V TEMELJ SVETILNEGA STEBRA JE POTREBNO VGRADITI 25m VALJANACA Fe-Zn 25x4 mm IN GA PRIVARITI NA ARMATURO TEMELJA, KI IMA FUNKCIJO TEMELJNEGA OZEMLJILA.



Objekt / Project

## Ureditev kontejnerskega terminala v Luki Koper – premik skladiščnih blokov (I. in II. faza)

Lokacija / Location Luka Koper, pomol I			
Investitor / Investor Luka Koper d.d., Vojkovo nabrežje 38, SI 6501 Koper, Slovenija			
Vodja projekta / Project Leader Elea iC d.o.o., Dunajska cesta 21, SI-1000 Ljubljana			
Odgovorni vodja projekta / Project Manager Andrej Pogačnik, univ.dipl.inž.grad.	Id. št. / ID No. IZS G-0187	Št. projekta / Project No. 331140163-I-II	Vrsta projekta / Stage PZI
Projektant načrta / Designer Elea iC d.o.o., Dunajska cesta 21, SI-1000 Ljubljana		<b>Elea iC</b>	
Odgovorni projektant načrta / Responsible Designer Andrej Pogačnik, univ.dipl.inž.grad.	Id. št. / ID No. IZS G-0187	Načrt / Design 3/3 Načrt gradbenih konstrukcij - komunalna	
Projektant / Designer Helena Stojanovski, dipl.inž.grad.	Id. št. / ID No.	Št. načrta / Design No. 331140163-I-II-KOM	
Izdelovalec risbe / Draftsperson Helena Stojanovski, dipl.inž.grad.		Vrsta risbe / Drawing Type	
Ime risbe / Drawing Title <b>Detajl elektro omarice in zaščitna kletka</b>		Merilo / Scale <b>M 1:50</b>	
		Stanje risbe / Drawing Status	
		Št. risbe / Drawing No. <b>G.351.7</b>	
		Datum / Date november 2015	
		Različica / Revision	

950 mm x 297 mm = 0,18 m