

Tehnična specifikacija


TS – SIP-431-002

Rev.0

Kontejner

**Požarno črpališče terminala za sprejem
naftnih derivatov na pomoli II v Luki Koper**

Pripravil: R. Mlakar

 2.6.2017

Pregledal: A. Avšič

 2.6.2017

Odobril: M. Debeljak

 2.6.2017

Odobril: P. Franca

Vsebina

- 1.0 OBSEG
- 2.0 REFERENCE
- 3.0 PROJEKTNE ZAHTEVE
- 4.0 OBRATOVALNE ZAHTEVE
- 5.0 MATERIALI
- 6.0 TESTIRANJE, INŠPEKCIJA IN KRITERIJ SPREJEMLJIVOSTI
- 7.0 TRANSPORT
- 8.0 PRILOGE

1.0 OBSEG

Specifikacija vsebuje tehnične informacije usklajene z zahtevami naročnika (Luka Koper), za dobavo opreme, materiala in uslug za tri (3) kontejnerje v katere se bo vgradil črpalka s pogonskim dizel motorjem po kontejnerju.

Kontejnerji bodo instalirana na obstoječi samostojni privezni ploščadi na pomolu II v Luki Koper.

1.1 Oprema, material in usluge dobavljene s strani ponudnika

Oprema, material, usluge, morajo biti podane za kontejner so naslednje, a ne omejene na:

- a. Kontejner v skladu z zahtevami na kontejnerjem podatkovnem listu.
- b. Odvisno od tipa črpalke horizontalna ali vertikalna črpalka se izbere dimenzija kontejnerja.
- c. Ojačitvene profile na mestih sidranja vgrajene opreme, kot so dizel motor, rezervoar goriva, lokalna stikalna omara, podpore cevne sistema in drugo.
- d. Odprtine za:
 - i. vertikalno črpalko ali sesalni del cevovoda za horizontalno črpalko,
 - ii. priključne cevovode požarnega sistema (tlačna stran),
 - iii. izpušnega sistema motorja,
 - iv. elektro odprtine in ostale pomožne odprtine.
- e. Talna drenaža kontejnerja.
- f. Vrata za vnos in iznos opreme.
- g. Vrata za vstop, izstop osebja v času obratovanja, testiranja in vzdrževanja sistema.
- h. Razsvetljava znotraj in zunaj kontejnerja.
- i. Sistem prezračevanja.
- j. Sistem gretja.
- k. Senzor detekcije požara.
- l. Sidranje kontejnerja z vibracijskimi »damper« vložki.
- m. Kontejner mora biti korozijsko zaščiten pred morsko vodo oz. morski podnebjem.
- n. Dokumentacija o kontejnerju:
 - navodila za obratovanje in vzdrževanje (slovenski jezik) – 4 kopije,
 - izjava o skladnosti vgrajenega materiala (slovenski jezik) – 2 kopiji,
 - ostali certifikati – 2 kopiji
 - vsi dokumenti v elektronski obliki – 1 DVD

1.2 Oprema, material in usluge dobavljene s strani drugih

Oprema, material in usluge dobavljene od drugih so:

- a. Tri (3) črpalke gnane z dizelskim motorjem. Dobava črpalke je v skladu z tehnično specifikacijo TS-SIP-431-001.
- b. Tlačni cevovod, ventili, instrumentacija.
- c. Rastvoaranje in izvedba na objektu.

2.0 REFERENCE

- 2.1 Št. javnega naročila 38/2017, Povabilo k oddaji ponudbe s strani Luke Koper
- 2.2 Ponudba št. SI.INZ-LUKP/00-09/17
- 2.3 TS-SIP-431-001, Rev.0, Tehnična specifikacija za črpalko s pogonskim dizel motorjem
- 2.4 SIST EN ISO 1090-2:2008+A1:2012, Izvedba jeklenih in aluminijastih konstrukcij – 2.del: Tehnične zahteve za izvedbo jeklenih konstrukcij
- 2.5 SIST EN 1993-1-1:2005/AC:2006, Evrokod 3: Projektiranje jeklenih konstrukcij
- 2.6 SIST EN ISO 12100:2011, Varnost strojev
- 2.7 VdS CEA 4001:2010, VdS CEA Guidelines for Sprinkler Systems – Planning and Installation
- 2.8 VdS 2344en: 201-07, Procedure for the testing, approval and certification of product and systems for fire protection and security technologies
- 2.9 Pravilnik o zaščiti stavb pred delovanjem strele (Uradni list RS, št. 28/09 in 2/12)
- 2.10 TSG-N-003:2013, Zaščita pred delovanjem strele
- 2.11 TSG-N-002:2013, Nizkonapetostne električne inštalacije
- 2.12 Pravilnik o spremembi Pravilnika o zahtevah za nizkonapetostne električne inštalacije v stavbah (Uradni list RS, št. 2/12 z dne 9. 1. 2012)

3.0 PROJEKTNE ZAHTEVE

- 3.1 Vsa vgrajena oprema mora biti izdelana v skladu z VdS standardom CEA 4001:2001.
- 3.2 Jeklena konstrukcija kontejnerja mora biti statično projektirana v skladu z Evrokodom:
- SIST EN 1993-1-1:2005/AC:2006, Evrokod 3, Projektiranje jeklenih konstrukcij,
 - SIST EN 1990, Evrokod 0 (splošno)
 - SIST EN 1991-1-1, Evrokod 1 (lastna teža),
 - SIST EN 1991-1-3, Evrokod 1 (sneg),
 - SIST EN 1991-1-4, Evrokod 1 (veter).
- 3.3 Kontejner mora biti dizajniran za transport od proizvajalca kontejnerja, do mesta vgradnje glavne opreme (črpalka in dizel agregat) do končne lokacije vgradnje pri naročniku. Upoštevati je potrebno obremenitve, ki nastopijo zaradi transporta po cesti in dviga ali spusta z dvigalom.
- 3.4 Kontejner je sestavljen iz: jeklene konstrukcije, stranskih, sprednje in zadnje stene, odprtih za montažo, vrat, strehe in dna kontejnerja.
- 3.5 Na mestih znotraj kontejnerja, kjer je potreben dvig posamezne opreme za namen vzdrževanja je potrebna ojačitev konstrukcije iz priključno mesto (dvižno uho) za dvig opreme.
- 3.6 Glavna vgrajena oprema v kontejnerju:
- črpalka,
 - dizelski agregat,
 - sistem sladke vode za vzdrževanje tlaka v sistemu, vključno z rezervoarjem, diktirno (Jockey) črpalko, tlačno membransko posodo,
 - krmilna omarica.
 - Preliminarna postavitve opreme v kontejnerju je prikazana na načrtu
- 3.7 Konstrukcijo kontejnerja je potrebno izvesti v skladu s standardom SIST EN ISO 1090-2.
- 3.8 Zvarni spoji in zvari morajo biti v skladu s standardom SIST EN ISO 22553.
- 3.9 Certificiranje varilnih postopkov v skladu s standardom SIST EN ISO 15614-1.
- 3.10 Dimenzija kontejnerja je odvisna od tipa izbrane črpalke in dizel agregata. Zaželena je 20ft kontejnerska izvedba. V kolikor 20ft kontejner ni izvedljiv je potrebno naročnika Luko Koper obvestiti o povečanju dimenzij ponudbenega kontejnerja.
- 3.11 Kontejner mora biti opremljen za žaluzijami za dovod zraka glede na zahteve proizvajalca dizel agregata dobavljenega v skladu s tehnično specifikacijo TS-SIP-431-001.

- 3.12 Material, ki se bo uporabil za izvedbo kontejnerja mora biti kvalificiran za morsko podnebje. Kontejner mora biti dizajniran za obratovanje:
- Zunanjo temperaturo zraka: -20°C do 50°C
 - Vlažnost 100%
- Projektna temperatura okolja ne sme imeti vpliv na nosilno konstrukcijo in vodotesnost.
- 3.13 Sistem prezračevanje
Kontejner mora biti opremljen z ventilatorjem in dodatno odprtino z namenom dovoda svežega zraka v kontejner. Namen prezračevanja je znižanje temperature v kontejnerju iz 40°C na temperaturo okolice.
- 3.10 Sistem gretja
Samostojno ogrevanje z grelniki za zaščito pred zmrzovanjem, električnim konvektorjem ali hitro grelno napravo s termostatskim upravljanjem ali zaščito pred pregrevanjem mora biti zagotovljeno. Za dimenzioniranje grelnega telesa je potrebno vzeti minimalno temperaturo v kontejnerju 10°C. Projektna temperature okolice je -10°C.
- 3.14 Ojačitve kontejnerja
Kontejner mora biti dobavljen z ojačitvami, kot so jekleni profili, nosilci, okvirji in drugimi strukturami, ki preprečujejo povešanje jeklene konstrukcije in druge deformacije, ki bi lahko privedle do neoperabilnosti celotnega sistema.
- 3.15 Odprtine / Vrata
Kontejner mora biti opremljen z odprtinami ali vrati za vzdrževanje opreme, dostop med testiranjem in obratovanjem, ter za dvig in spust črpalke vertikalne izvedbe, oz. dvig in spust sesalnega dela cevovoda horizontalne izvedbe črpalke.
- 3.16 Napajanje
Električno napajanje kontejnerjev bo izvedeno kabelsko iz bližnje transformatorske postaje. Kontejnerji morajo biti opremljeni z ustreznimi priključnimi električnimi omaricami ter pripadajočo opremo.
- 3.17 Električne inštalacije
Vse električne inštalacije (v kontejnerju kakor tudi ostale) morajo biti izvedene skladno z veljavno zakonodajo ter veljavnimi pravilniki ali smernicami za tovrstne objekte ob upoštevanju zadnjega veljavnega VdS standarda ter konkretne situacije. Kontejnerji morajo biti opremljeni z električnimi razvodi do posameznih porabnikov.
- 3.14 Razsvetljava
Vsak kontejner mora biti opremljen z razsvetljavo in zasilno razsvetljav skladno z veljavno zakonodajo ter veljavnimi pravilniki ali smernicami za tovrstne objekte ob upoštevanju zadnjega veljavnega VdS standarda ter konkretne situacije.
- 3.18 Senzor detekcije požara
Vsak kontejner mora biti opremljen z 1 detektorjem požara ter pripadajočo inštalacijo. V kolikor se bo kontejner pregrajen, se doda dodatni detektor.

- 3.19 Ozemljitev kontejnerja
Vsak kontejner mora biti opremljen z ozemljitvenim priključkom (za priključitev valjanca ali ozemljitvene žice).
- 3.20 Strelovodna zaščita kontejnerja
Vsak kontejner mora biti opremljen sistemom za zaščito pred strelo.

4.0 OBRATOVALNE ZAHTEVE

Kontejner mora biti opremljen z vsemi strojnimi in električnimi instalacijami za normalno obratovanje črpališča v normalnem ali nezgodnem obratovanju črpališča (izguba napajanja iz transformatorske postaje).

5.0 MATERIAL

Vsi materiali morajo biti v skladu z ASTM ali EN standardi in primeri za vgradnjo kontejnerja na samostojni privezni ploščadi, ki je pod vplivom morskega podnebja.

Izbrani materiali morajo biti odporni na morsko vodo. Upoštevati je potrebno možnost spajanja različnih materialov, glede na elektrokemični potencial. Z kombinacijo vgradnje sorodnih materialov se odpravi pojav ustvarjanja elektropotenciala med materiali, tako imenovane galvanske korozije.

Glede na zahteve projekta mora biti ustrezno izbrana oprema za izvedbo električnega dela.

6.0 TESTIRANJE, INŠPEKCIJA IN KRITERIJ SPREJEMLJIVOST

Stopnje sprejemljivosti napak jeklene konstrukcije mora biti v skladu z ISO 5187.

Konstrukcijo kontejnerja je potrebno izvesti v skladu s standardom SIST EN ISO 1090-2, EXC 3 (CC3, PC2, SC1).

Pregled delovanja pomožne opreme kontejnerja: gretje, prezračevanje, razsvetljava.

Funkcionalni test prehodnosti vzdrževalnih odprtih in dostopnih vrat.

Po končani izvedbi električnih inštalacij in namestitvi vse električne opreme je potrebno opraviti preverjanje ustreznosti in kakovosti električnih inštalacij. Pri preverjanju ustreznosti električnih inštalacij je potrebno opraviti zahtevane preskuse.

Po končani izvedbi strelovodne inštalacije je potrebno opraviti preverjanje ustreznosti vključno z pregledi in meritvami.

7.0 TRANSPORT

Čiščenje in pakiranje opreme je v skladu z notranjimi predpisi proizvajalca.

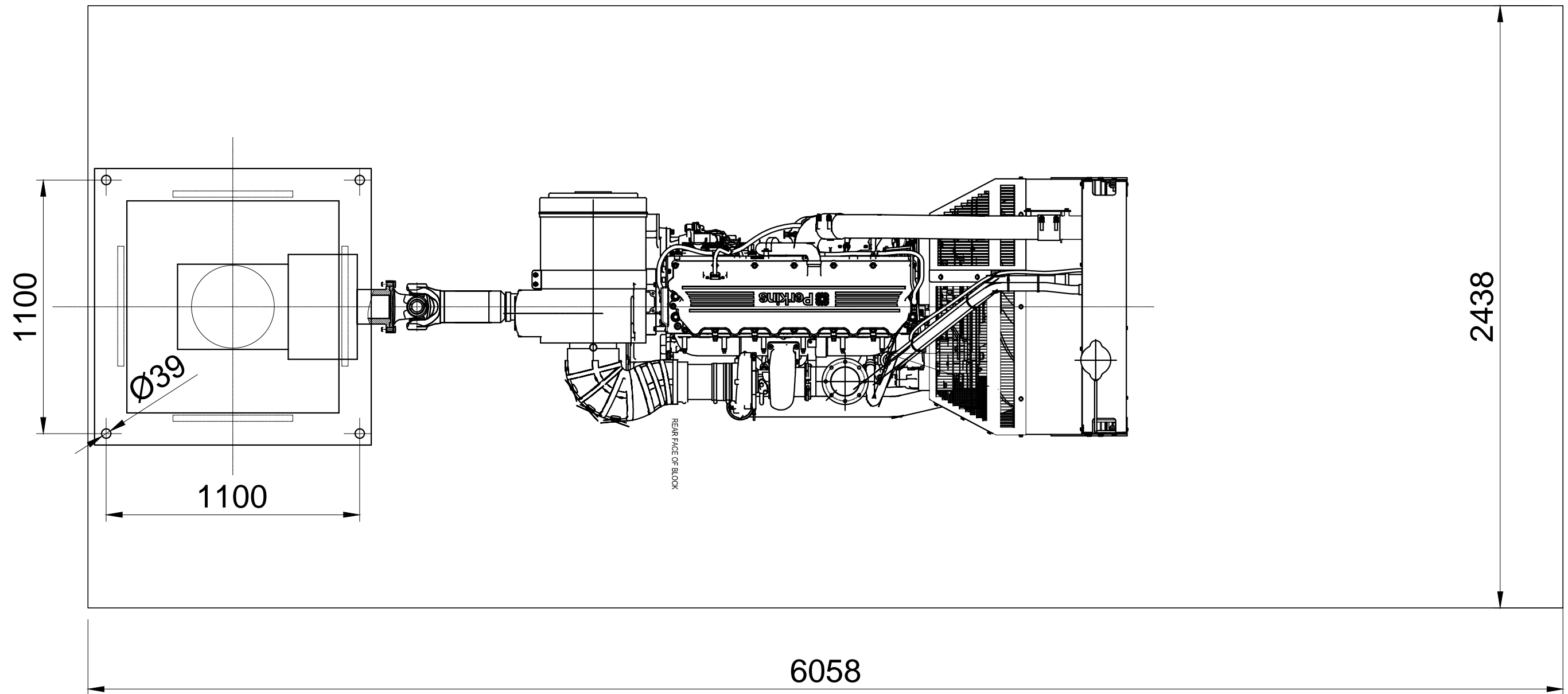
Vsa oprema mora biti zaščitena pred vplivom morske vode in morskega podnebja, ter barvana v skladu z VdS standardom.

Dobavitelj kontejnerja je dolžan vgraditi črpalko s pogonskim dizel motorjem v kontejner pred transportom.

8.0 PRILOGE

- 8.1 Situacija - preliminarna umestitev opreme v kontejner
- 8.2 Podatkovni list kontejnerja.

TS - SIP-431-002,
PRILOGA 8.1: SITUACIJA - PRELIMINARNA UMESTITEV OPREME V KONTEJNER



PODATKOVNI LIST KONTEJNERJA

SIPRO INŽENIRING

KONTEJNER

POŽARNO ČRPALIŠČE TERMINALA ZA SPREJEM NAFTNIH DERIVATOV NA POMOLU II V LUKI KOPER

TS-SIP-431-002

- | | | |
|---|---|----------------|
| 1. Opis | <u>FP KONTEJNER</u> | |
| 2. Lokacija | <u>Luka Koper, samostojna privna ploščad na pomolu II</u> | |
| 3. Število kontejnerjev | <u>3</u> | |
| 4. Tip kontejnerja | _____ | |
| 5. Velikost kontejnerja | | |
| a. Zunanje dimenzije (d x š x v) | m | _____ |
| b. Notranje dimenzije (d x š x v) | | _____ |
| 6. Izbrani materiali za morsko podnebje | | |
| a. Tip | | _____
_____ |
| 7. Masa | | |
| a. Kontejnerja | kg | _____ |
| b. Kontejner + črpalka + dizel agregat | kg | _____ |
| c. Kontejner + vsa vgrajena oprema | kg | _____ |