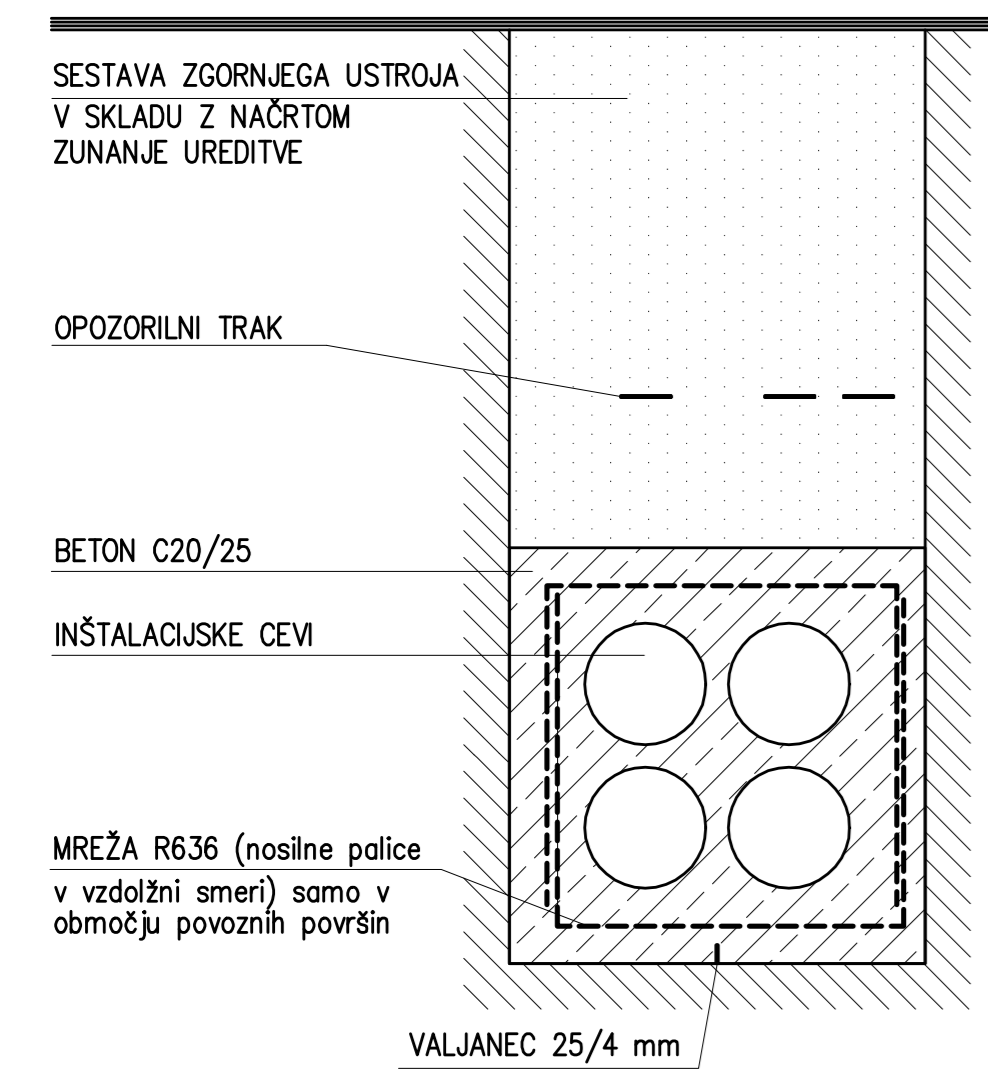
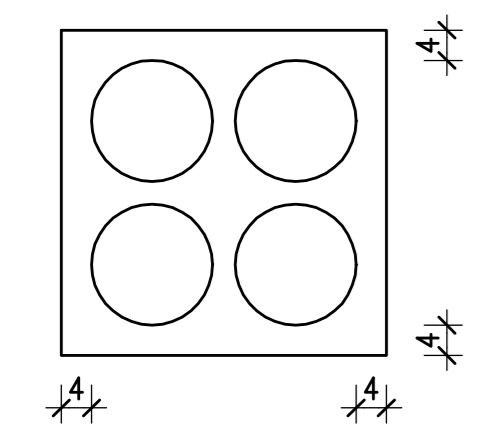


Vsebinska odgovornost za vsebino in vsebinsko pravilnost nosi avtor. Vse avtorske pravice, vključno s pravicami na izvirni risbi, so pridržane. Brez pisne odobritve Republike Slovenije ni dovoljena kopiranje ali uporaba celote ali dela risbe. The content of this drawing is a property of Elea iC d.o.o. All rights that are not transferred to the client by the contract are reserved. Any reproduction of the drawing without a written authorization is forbidden.

tipični prerez polaganja EKK na VOZNIH POVRŠINAH

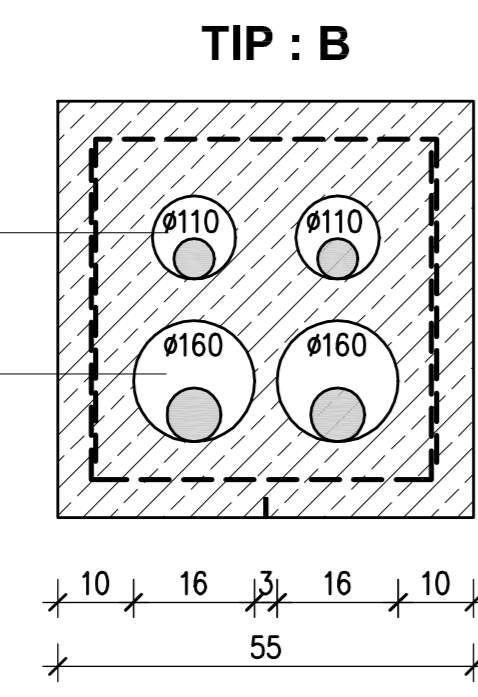


velikost odprtin na vstopu EKK v jašek, objekt



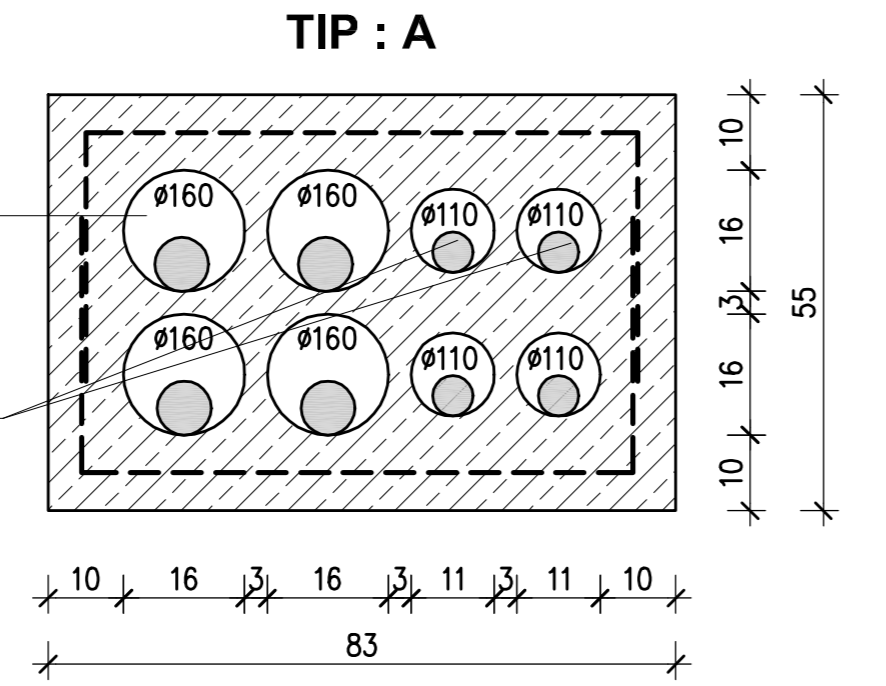
EL. CEVI STIGMAFLEX Ø110 ZA OPTIČNE KABLE

EL. CEVI STIGMAFLEX Ø160



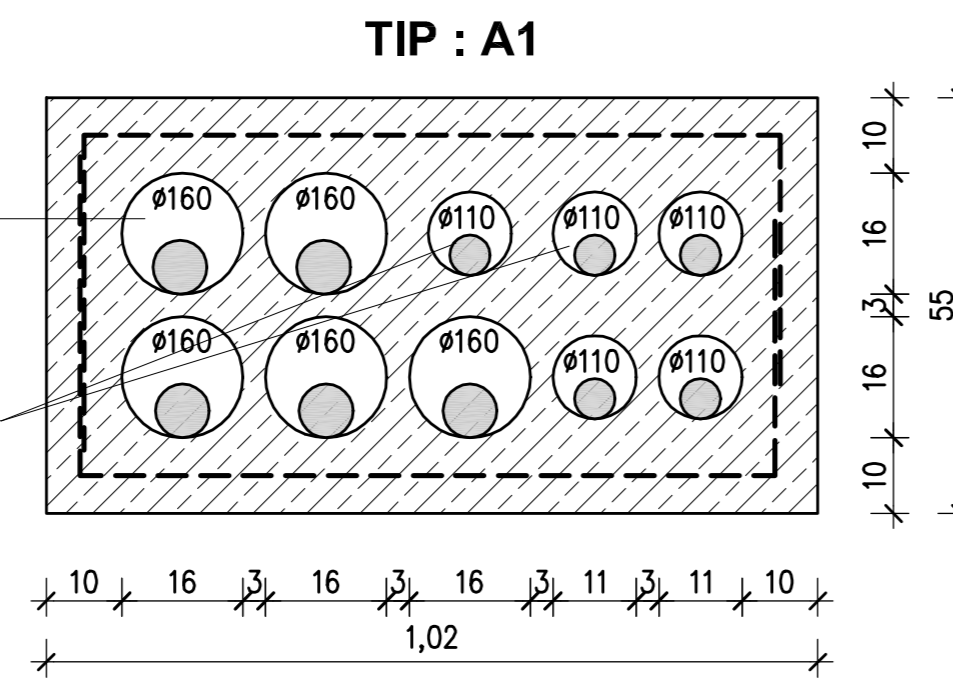
EL. CEVI STIGMAFLEX Ø110 ZA OPTIČNE KABLE

EL. CEVI STIGMAFLEX Ø160



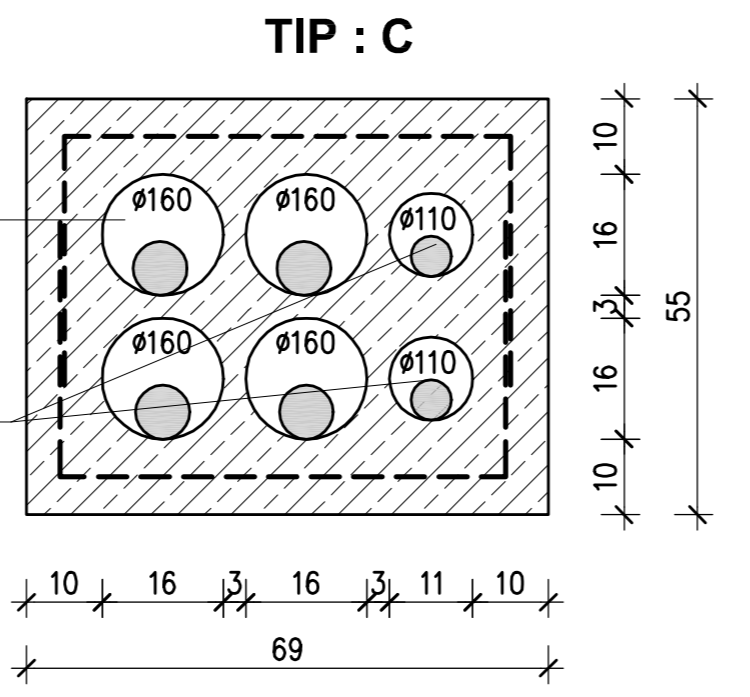
EL. CEVI STIGMAFLEX Ø160

EL. CEVI STIGMAFLEX Ø110 ZA OPTIČNE KABLE



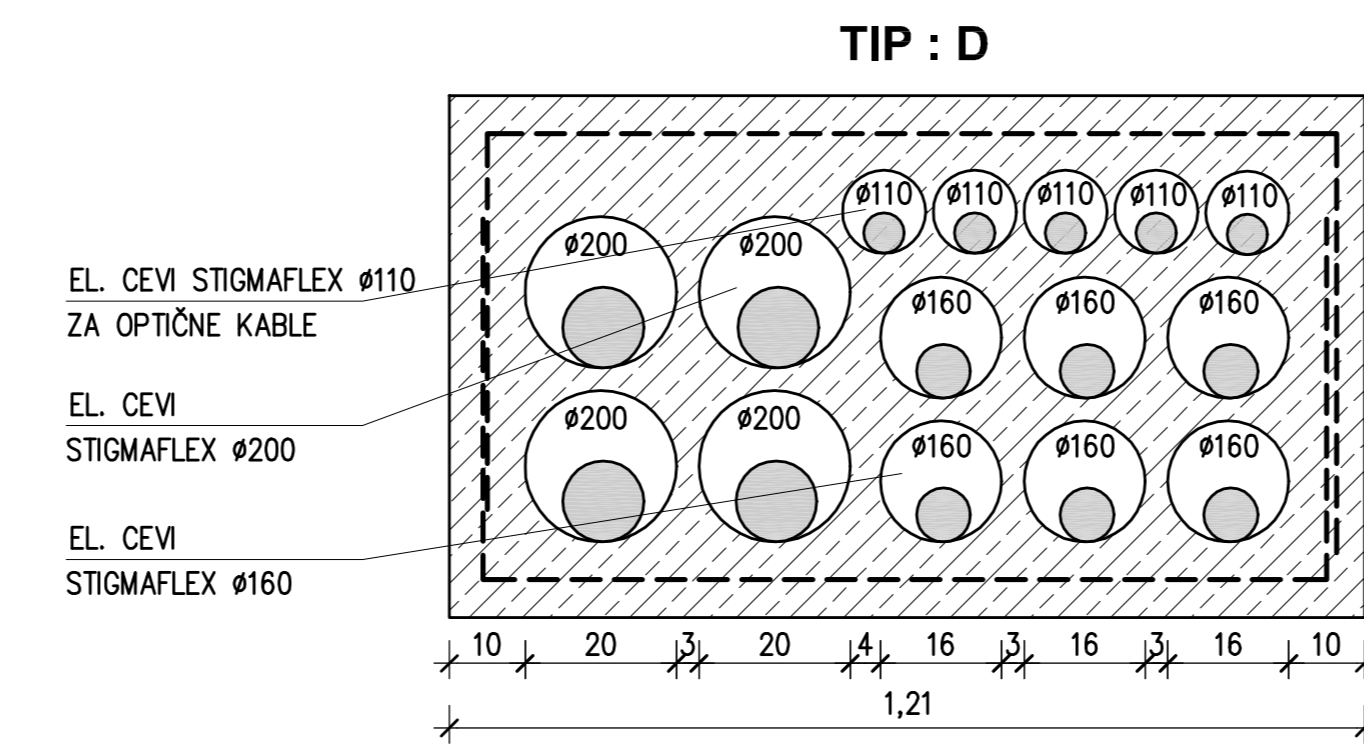
EL. CEVI STIGMAFLEX Ø160

EL. CEVI STIGMAFLEX Ø110 ZA OPTIČNE KABLE



EL. CEVI STIGMAFLEX Ø160

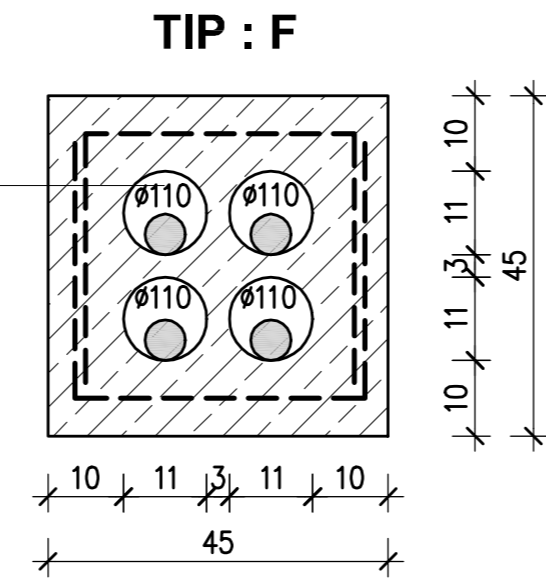
EL. CEVI STIGMAFLEX Ø110 ZA OPTIČNE KABLE



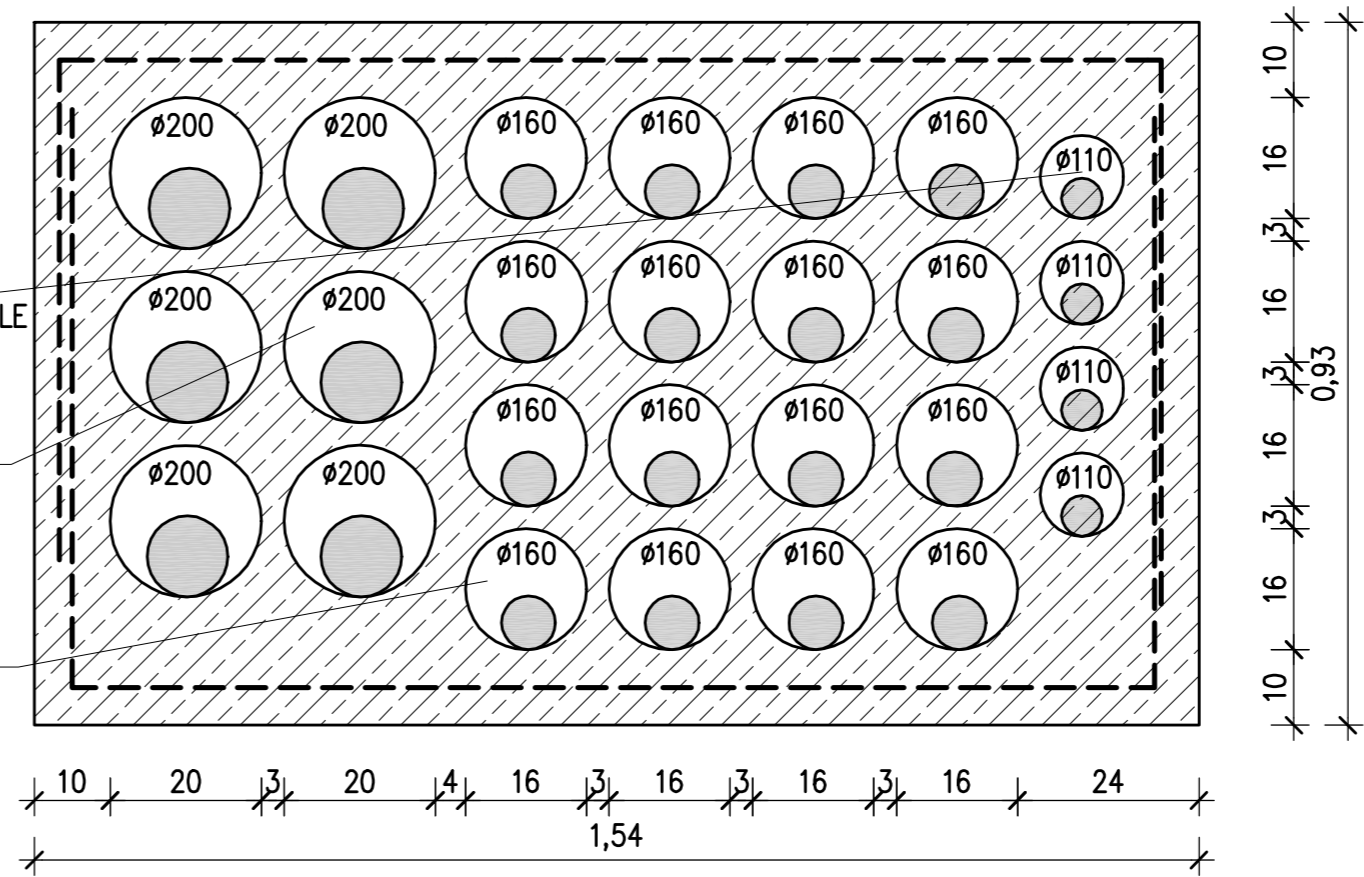
EL. CEVI STIGMAFLEX Ø110 ZA OPTIČNE KABLE

EL. CEVI STIGMAFLEX Ø200

EL. CEVI STIGMAFLEX Ø160



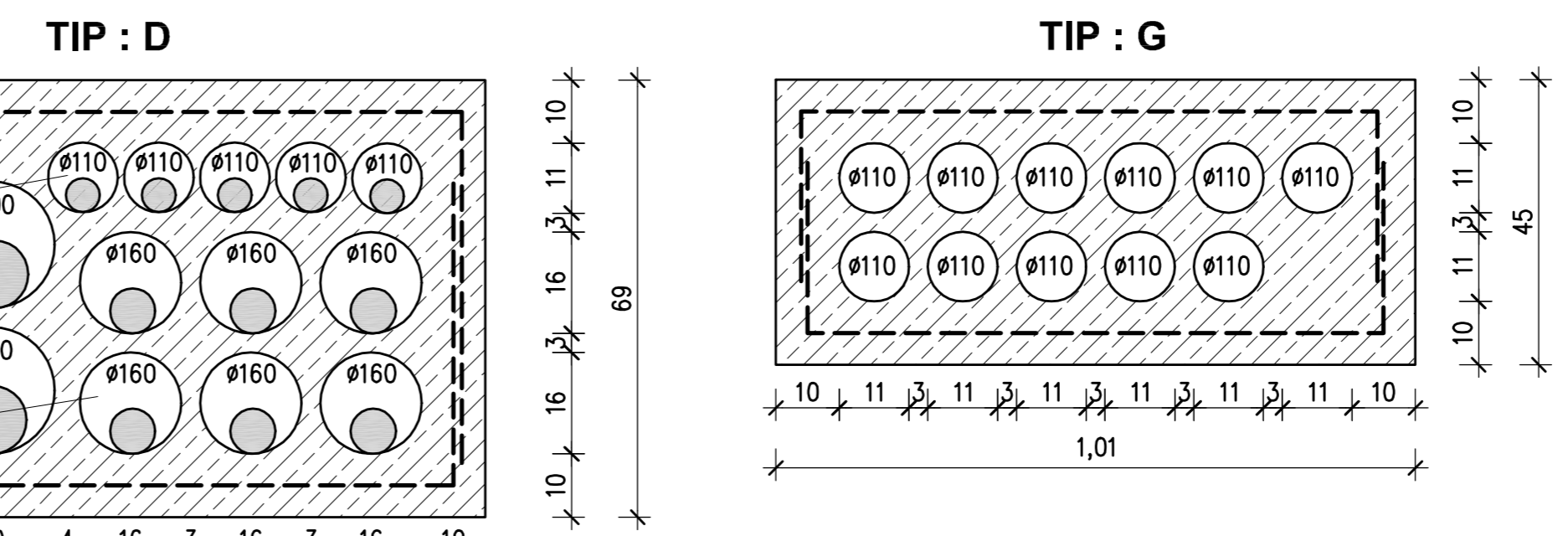
EL. CEVI STIGMAFLEX Ø110



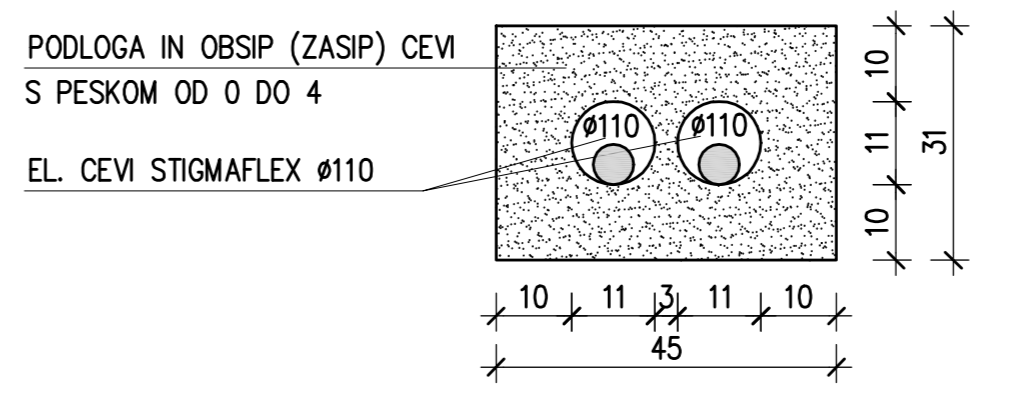
EL. CEVI STIGMAFLEX Ø110 ZA OPTIČNE KABLE

EL. CEVI STIGMAFLEX Ø200

EL. CEVI STIGMAFLEX Ø160



TIP : H



PODLAGA IN OBSIP (ZASIP) CEVI S PESKOM OD 0 DO 4

EL. CEVI STIGMAFLEX Ø110

Cevi DN 200 za VN vode vgraditi/voditi vedno na isti strani (levo) betonskega bloka.

Ureditev kontejnerskega terminala v Luki Koper – premik skladiščnih blokov (I. in II. faza)

Lokacija / Location Luka Koper, pomol I			
Investitor / Investor Luka Koper d.d., Vojkovo nabrežje 38, SI 6501 Koper, Slovenija			
Vodja projekta / Project Leader Elea iC d.o.o., Dunajska cesta 21, SI-1000 Ljubljana			
Odgovorni vodja projekta / Project Manager Andrej Pogačnik, univ.dipl.inž.grad.	Id. št. / ID No. IZS G-0187	Št. projekta / Project No. 331140163-II-II	Vrsta projekta / Stage PZI
Projektant načrta / Designer Elea iC d.o.o., Dunajska cesta 21, SI-1000 Ljubljana		Elea iC	
Odgovorni projektant načrta / Responsible Designer Andrej Pogačnik, univ.dipl.inž.grad.	Id. št. / ID No. IZS G-0187	Načrt / Design 3/3 Načrt gradbenih konstrukcij - komunalna	
Projektant / Designer Helena Stojanovski, dipl.inž.grad.	Id. št. / ID No.	Št. načrta / Design No. 331140163-II-KOM	
Izdelovalec risbe / Draftsperson Helena Stojanovski, dipl.inž.grad.			
Vrsta risbe / Drawing Type			
Merilo / Scale M 1:10			
Ime risbe / Drawing Title Prečni prerezi elektro kableske kanalizacije - tipi cevi-			
Stanje risbe / Drawing Status		Št. risbe / Drawing No. G.331	
Datum / Date november 2015		Različica / Revision	