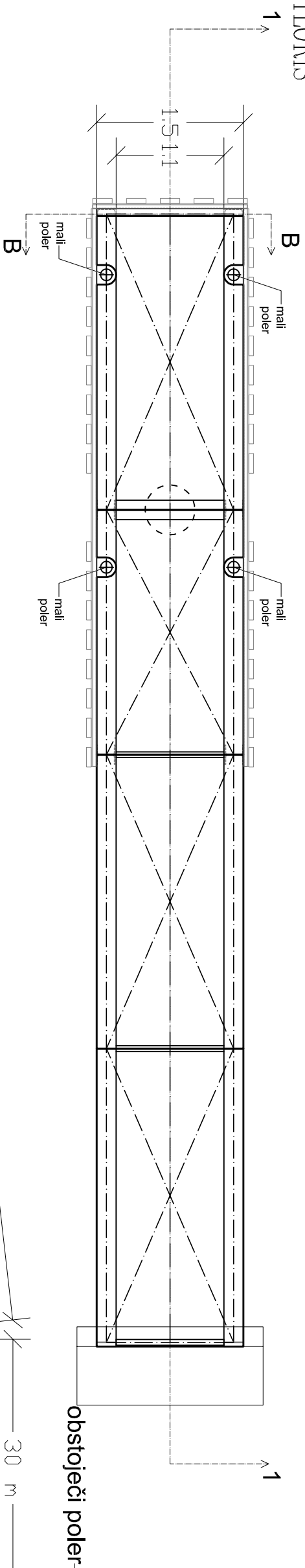
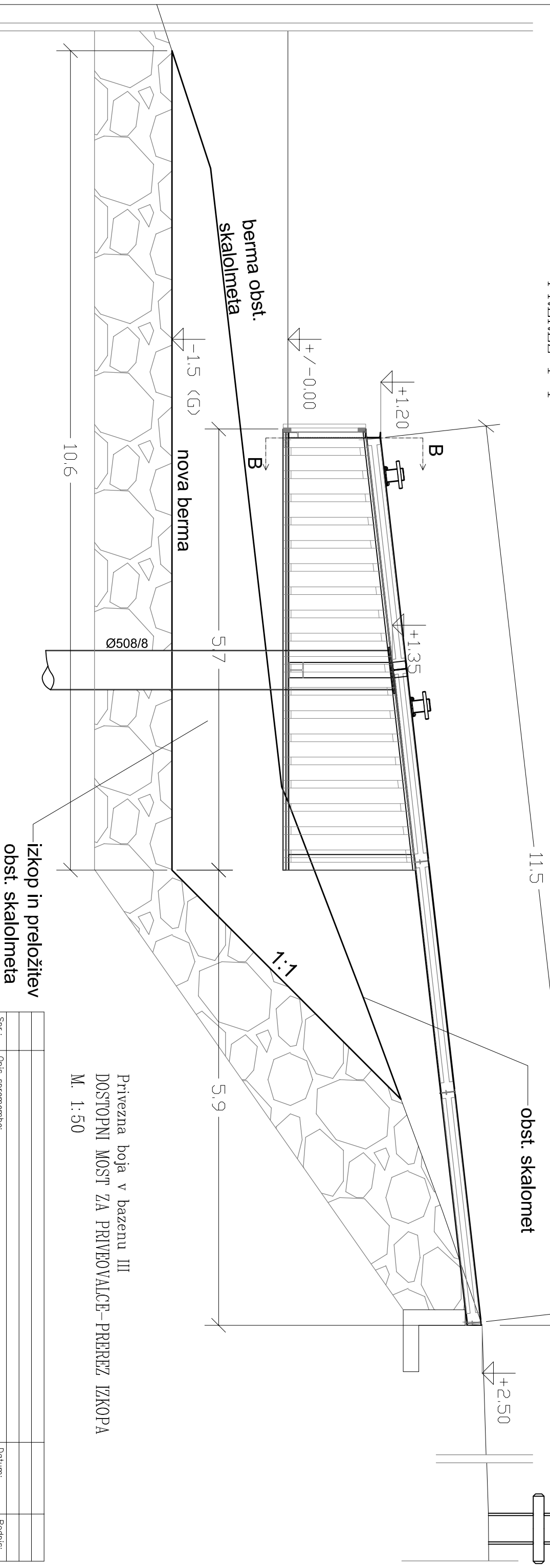


TIORIS



PREREZ 1-1



Privzeta boja v bazenu III
DOSTOPNI MOST ZA PRIVEOVALCE-PREREZ IZKOPA
M. 1:50

Spr.:	Opis spremembe:	Datum:	Podpis:

OPI INTER			
Družba za okoljski, procesni in pomorski inženiring d.o.o.			
Odg. vodja projekta: Mag. Lilian Battelino, univ. dipl. inž. gradb.	Št.:	Dot. podpis: 09/16	
Odg. projektant: Blaž Velkavrh, univ. dipl. inž. gradb.	Št.:	Dot. podpis: 09/16	
Objekt: V BAZENU III	Objekt: PRIVEZNA BOJA	Vsebine: Dostopni most za privezovalce - prezrez izkopa	
Datum risbe: september 2016	Merilo: 1:50	Faza: PZI	Št. risbe: 12