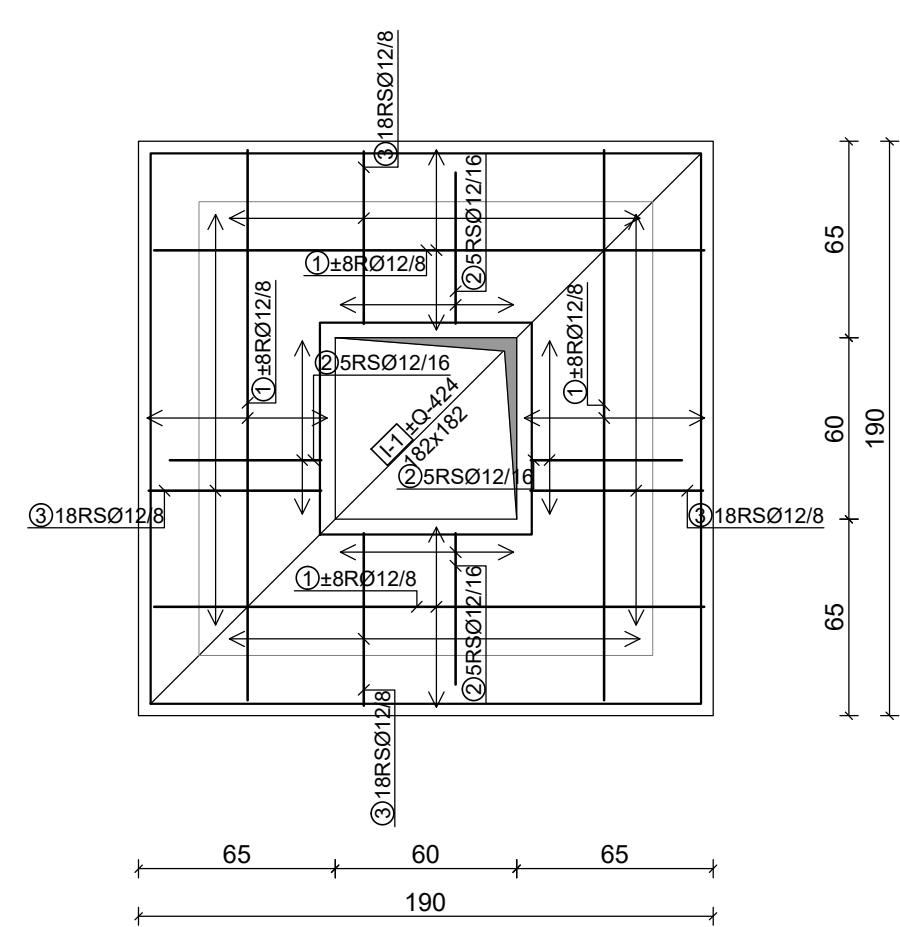
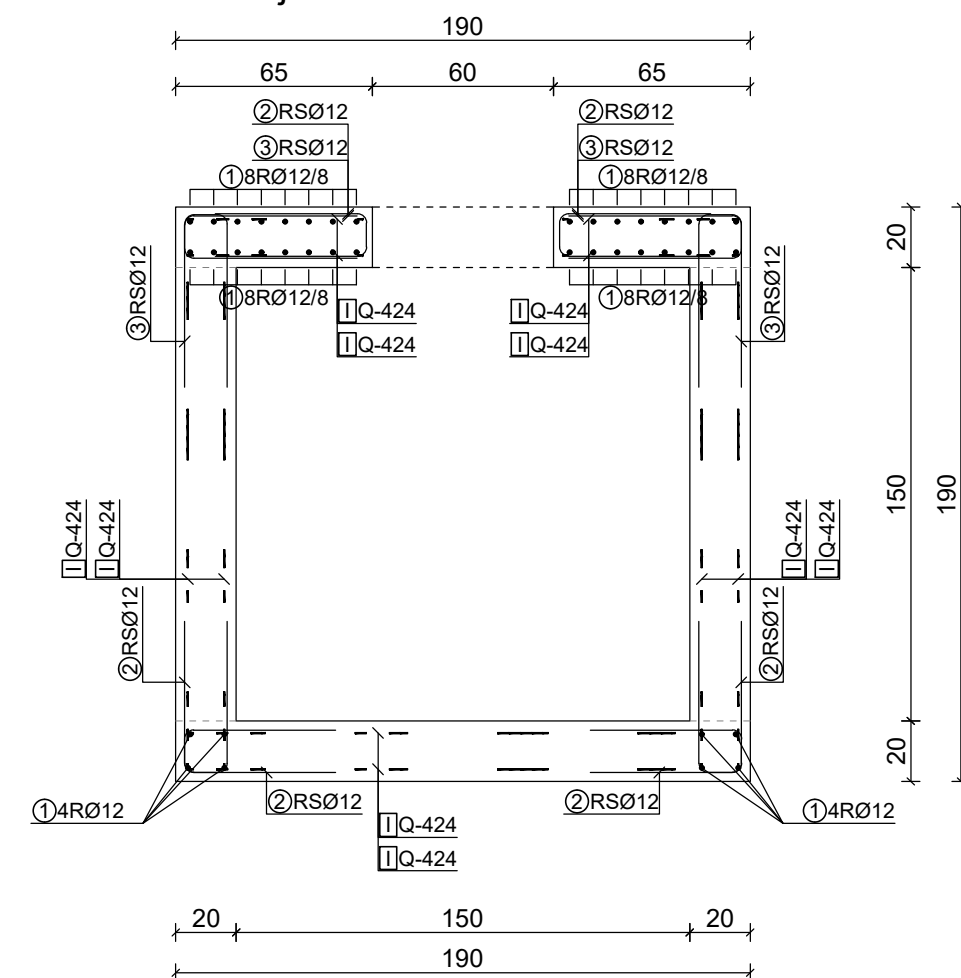


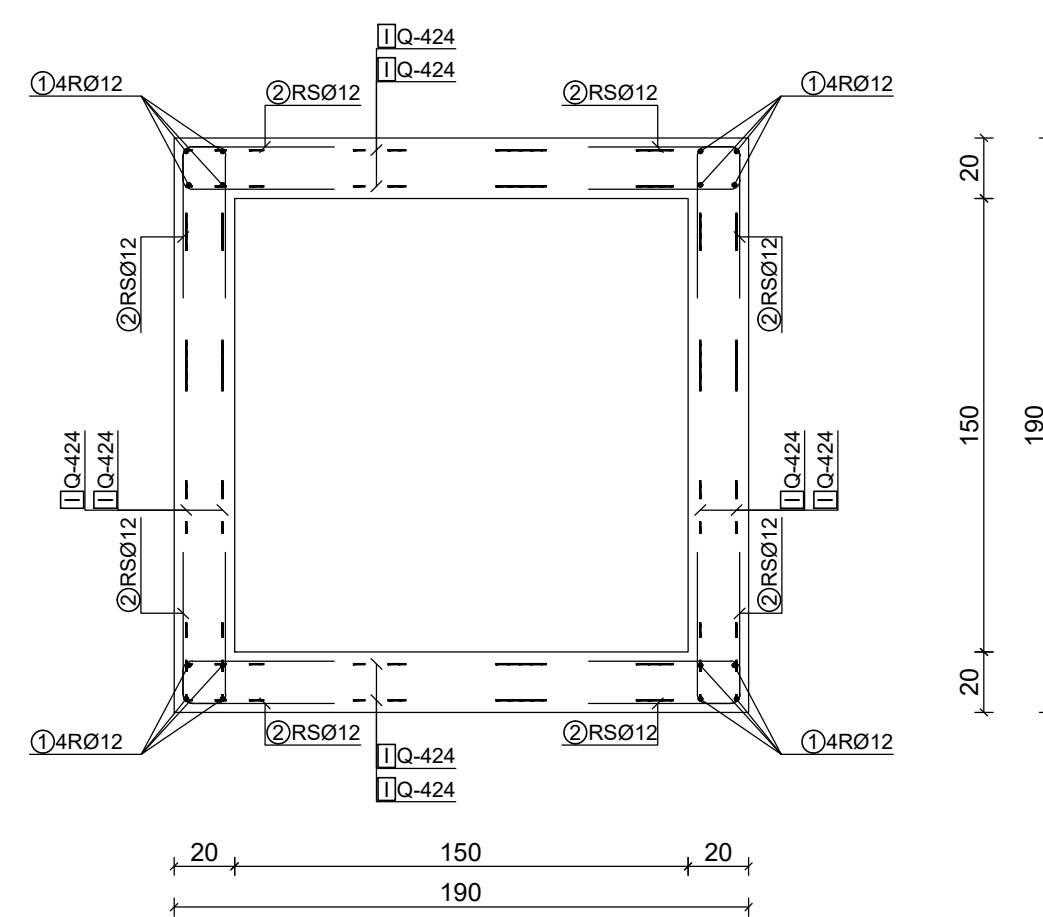
Tloris krovne plošče



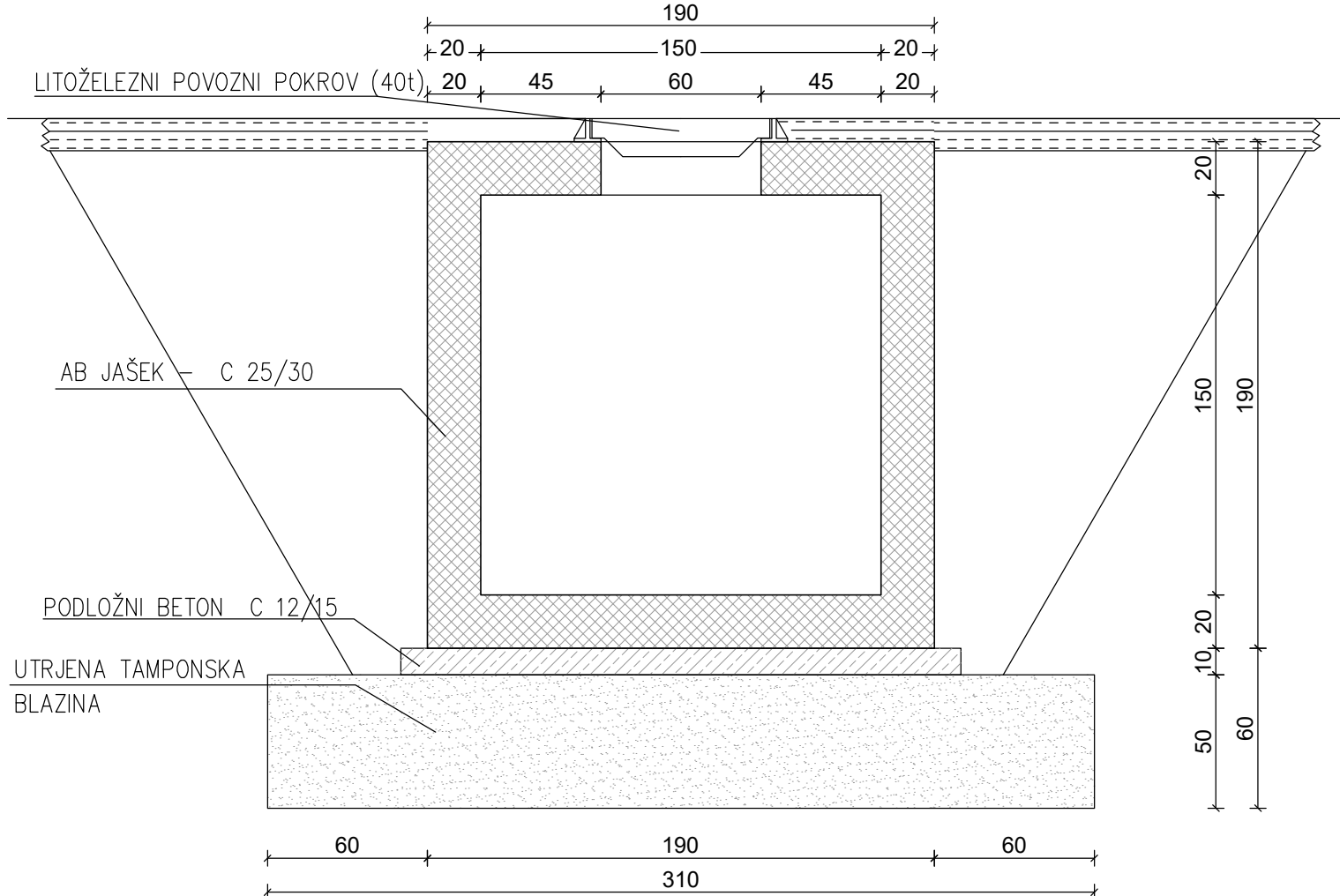
Prerez jaška



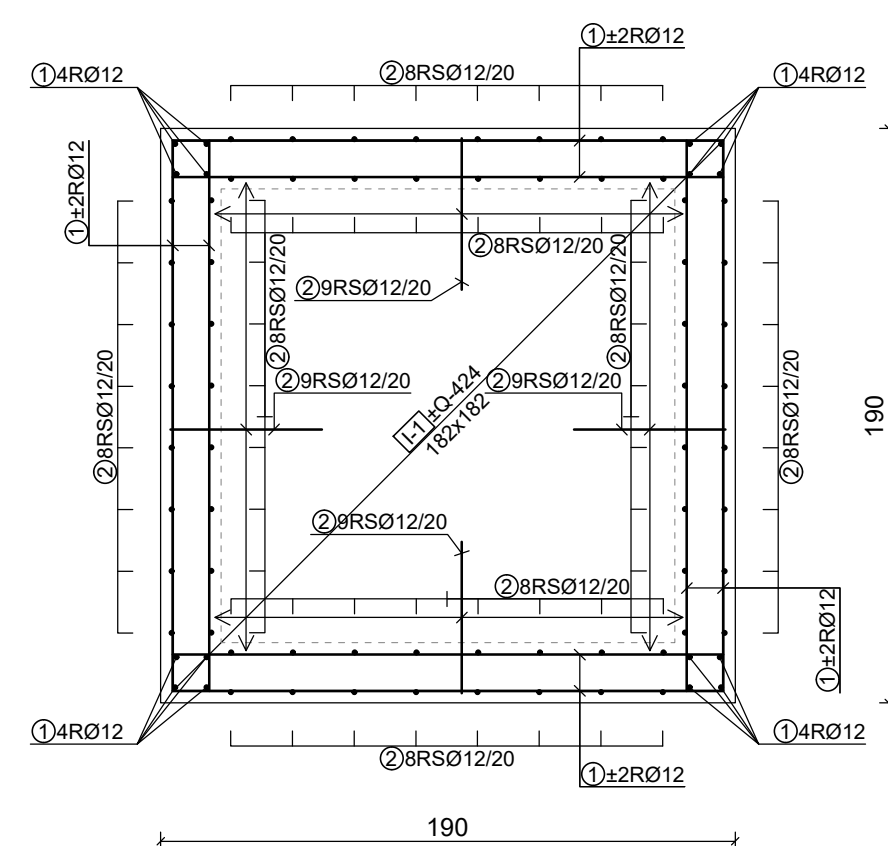
Tloris sten



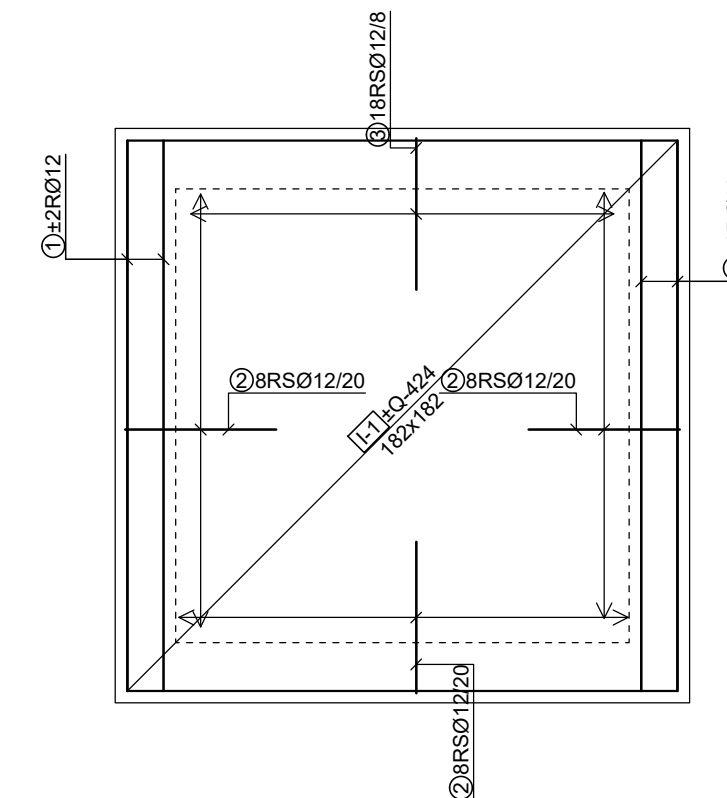
Prerez jaška v obeh ortogonalnih smereh



Tloris talne plošče



Pogled na steno(4x)



Palice - specifikacija						
ozn	oblika in mere [cm]	Ø [mm]	lg [m]	n [kos]	lgm [m]	Opomba
noname (1 kos)						
1	182	12	1.82	96	174.72	
2	80	12	1.14	152	173.28	
3	57	12	1.28	144	184.32	

Palice - izvidek			
Ø [mm]	lgm [m]	Teža enote [kg/m ²]	Teža [kg]
S400			
12	532.32	0.92	489.73
Skupaj (S400)			489.73
Skupaj			489.73

Mreže - specifikacija							
pozicija	Oznaka mreže	B [cm]	L [cm]	n	Teža enote [kg/m ²]	Skupna teža [kg]	Opomba
noname (1 kos)							
1-1	Q-424	182	182	12	6.66	264.73	
Skupaj						264.73	

Mreže - izvidek						
Oznaka mreže	B [cm]	L [cm]	n	Teža enote [kg/m ²]	Skupna teža [kg]	Neto vgrajena teža [kg]
Q-424	215	605	4	6.66	346.52	258.20
Skupaj					346.52	258.20

Mreže - načrt razreza	
noname	
Q-424 (605 cm x 215 cm)	
3x	1x
I-1 182 x 182 I-1 182 x 182 I-1 182 x 182	I-1 182 x 182 I-1 182 x 182

beton C25/30 SX2 Dmax16 a=3cm
armatura B500 B

Investitor: LUKA KOPER - Koper		Projektant: OPI INTER <small>Družba za oblikovalne, projektne in posredniške storitve d.o.o.</small>	
Obj. vodja: mag. Ljiljana Battelino, univ. dipl. inž. gradb. G-0714		Objekt: RAZSVETLJAVNA NA SKLADIŠČNIH PLOŠČINAH	
Projektirani inženir: Blaž Velkavrh, univ. dipl. inž. gradb. G-3277		Prostorski inženir: TERMINALA ZA AVTOMOBILE V LUKI KOPER	
Obdelal:		Vrsta načrta: 0/2 - načrt s področja gradbeništva	
Vsebinsko ribe: Armaturni Načrt elektro jaška 150x150x150cm			
Št. projekta: 158-2019/1	Vrsta dokumentacije: PZI	Merilo: 1 : 25	Datum ribe: januar 2020
Št. ribe: 14			

*Opombe:
-v opaž predhodno pripraviti izrez za stigmaxflex cevi
-mere kontrolirati na mestu