

Številka javnega naročila: JN 51/2021  
Datum: 30.03.2021

## **DOKUMENTACIJA V ZVEZI Z ODDAJO JAVNEGA NAROČILA**

Predmet javnega naročila: **IZDELAVA IN MONTAŽA HIDRAVLIČNE RAMPE NA ZAKLJUČKU TIRA 62**

Številka javnega naročila: **JN 51/2021**

Vrsta postopka za oddajo  
javnega naročila: **Odprti postopek**

**Kazalo:**

I.	NAVODILA PONUDNIKOM ZA PRIPRAVO PONUDBE .....	3
1.	OSNOVNI PODATKI O NAROČILU .....	3
1.1.	PODATKI O NAROČNIKU IN POSTOPKU .....	3
1.2.	PREDMET JAVNEGA NAROČILA .....	3
1.3.	DOKUMENTACIJA V ZVEZI Z ODDAJO JAVNEGA NAROČILA .....	3
1.4.	PREDLOŽITEV PONUDB IN JAVNO ODPIRANJE.....	4
2.	NAVODILA PONUDNIKOM .....	6
2.1.	Financiranje naročila in plačilni pogoji .....	6
2.2.	Spremembe in pojasnila dokumentacije v zvezi z oddajo javnega naročila.....	6
2.3.	Zaupnost podatkov .....	6
2.4.	Oblike sodelovanja gospodarskih subjektov pri oddaji ponudbe.....	6
2.5.	Finančna zavarovanja .....	8
2.6.	Ponudbena cena in terminski plan .....	8
2.7.	Predložitev ponudbe.....	9
2.8.	Odpiranje ponudb .....	10
2.9.	Pregled in presoja ponudb .....	10
2.10.	Načrt pogajanj.....	10
2.11.	Odločitev o oddaji naročila.....	10
2.12.	Pravno varstvo .....	10
2.13.	Sklenitev pogodb .....	10
3.	POGOJI IN MERILA ZA IZBOR PONUDB .....	10
3.1.	Pogoji za priznanje sposobnosti.....	10
II.	PONUDBENA DOKUMENTACIJA .....	14
4.	VSEBINA PONUDBENE DOKUMENTACIJE.....	14
4.1.	Ponudba.....	14
4.2.	Podatki o gospodarskem subjektu .....	15
4.3.	Dokazila o izpolnjevanju pogojev za priznanje sposobnosti .....	15
4.4.	Specifikacija naročila in ponudbeni predračun.....	15
4.5.	Vzorec pogodbe .....	15
4.6.	Instrumenti zavarovanja .....	15
III.	SPECIFIKACIJA NAROČILA .....	16
IV.	OBRAZCI .....	20

## I. NAVODILA PONUDNIKOM ZA PRIPRAVO PONUDBE

### 1. OSNOVNI PODATKI O NAROČILU

#### 1.1. PODATKI O NAROČNIKU IN POSTOPKU

Naročnik:	Luka Koper, d.d. Vojkovo nabrežje 38 6501 Koper
Oznaka javnega naročila:	JN 51/2021
Premet javnega naročila:	Izdelava in montaža hidravlične rampe na zaključku tira 62
Postopek:	Odprti postopek
Podlaga (člen) po Zakonu o javnem naročanju: (Ur. l. RS, št. 91/2015, 14/2018; v nadaljevanju ZJN-3)	40. člen

#### 1.2. PREDMET JAVNEGA NAROČILA

Vrsta	Blago
Predmet naročila:	Predmet naročila je izdelava in montaža hidravlične rampe na zaključku tira 62 za potrebe Luke Koper, d.d.
Roki izvedbe naročila	Pričakovani najdaljši roki: - 150 koledarskih dni od podpisa pogodbe  Izvajalec bo uveden v delo za izvedbo predmeta naročila z dnem podpisa pogodbe.

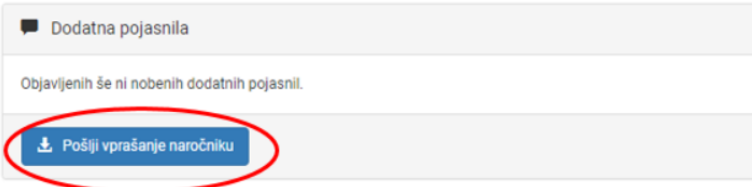
#### 1.3. DOKUMENTACIJA V ZVEZI Z ODDAJO JAVNEGA NAROČILA

Vsa dokumentacija v zvezi z oddajo javnega naročila, je objavljena na internetnem naslovu <https://www.luka-kp.si/slo/javna-narocila>, pod številko javnega naročila JN 51/2021 »Izdelava in montaža hidravlične rampe na zaključku tira 62«, in na portalu javnih naročil. Dokumentacija je na voljo brezplačno.

Dokumentacijo v zvezi z oddajo javnega naročila sestavljajo:

- navodila ponudnikom s pripadajočimi obrazci in
- Priloga 1 Ponudbeni predračun JN 51/2021
- PN0120-00 – Hidr. rampa za avtomobile
- PN0120-01 – Nagibna platforma
- PN0120-02 – Nagibna podpora
- PN0120-03 – Tečaj podpore H
- PN0120-04 – Konzolni tečaj
- PN0120-05 – Vodilka vpetja hidr. cilindra
- PN0120-06 – Prilagodne lopute s tečajem na platformo vagona
- PN0120-08 – Jekleni prag nagibne podpore
- Elektro načrt PR20003
- vse morebitne spremembe, dopolnitve, popravki dokumentacije ter dodatna pojasnila objavljena na portalu javnih naročil objavljena na portalu javnih naročil.

Sestavni del dokumentacije v zvezi z oddajo javnega naročila so tudi vse morebitne spremembe, dopolnitve, popravki dokumentacije ter dodatna pojasnila.

<p>Kontaktne podatke za dodatna pojasnila</p>	<p>Ponudniki lahko zastavljajo vprašanja preko Portala javnih naročil <a href="http://www.enarocanje.si">www.enarocanje.si</a> pri objavi predmetnega javnega naročila.</p> <p>Vprašanje se postavi na koncu strani predmetnega javnega naročila, v sklopu rubrike »Dodatna pojasnila« se izbere možnost »Pošlji vprašanje naročniku« (prikaz spodaj).</p>  <p>Naročnik ne bo odgovarjal na vprašanja, ki ne bodo zastavljena na zgornji način.</p>	
<p>Rok za postavitev vprašanj</p>	<p>Rok za postavitev vprašanj je naveden v obvestilu naročila in njegovih morebitnih popravkih objavljenih na portalu javnih naročil <a href="http://www.enarocanje.si">www.enarocanje.si</a>. Naročnik bo na vprašanja odgovoril preko Portala javnih naročil <a href="http://www.enarocanje.si">www.enarocanje.si</a> pri objavi predmetnega javnega naročila.</p>	
<p><b>Ogled je možen in priporočljiv, ni pa obvezen!</b></p>	<p>Kontaktne podatke za predhodno najavo</p>	<p>Lokacija in predmet ogleda</p>
	<p>Goran Kocjančič +386 5 66 56 935 <a href="mailto:goran.kocjancic@luka-kp.si">goran.kocjancic@luka-kp.si</a></p>	<p>Območje Luke Koper</p>
	<p>Ogled lokacije, delovnih pogojev in obstoječe opreme je možen v terminu do roka za postavljanje vprašanj po predhodni najavi vsaj en dan pred željenim terminom ogleda.</p>	

#### 1.4. PREDLOŽITEV PONUDB IN JAVNO ODPIRANJE

<p><b>Predložitev ponudb</b></p>	
<p>Rok za prejem ponudb</p>	<p>Rok za oddajo ponudb je naveden v obvestilu naročila in njegovih morebitnih popravkih objavljenih na portalu javnih naročil <a href="http://www.enarocanje.si">www.enarocanje.si</a>.</p>
<p>Vložišče</p>	<p>Informacijski sistem e-JN na spletnem naslovu <a href="https://ejn.gov.si">https://ejn.gov.si</a>, pri objavi tega javnega naročila.</p>
<p>Spremembe in umik ponudb</p>	<p>Ponudnik lahko do roka za oddajo ponudb svojo ponudbo umakne ali spremeni. Če ponudnik v informacijskem sistemu e-JN svojo ponudbo umakne, se šteje, da ponudba ni bila oddana in je naročnik v sistemu e-JN tudi ne bo videl. Če ponudnik svojo ponudbo v informacijskem sistemu e-JN spremeni, je naročniku v tem sistemu odprta zadnja oddana ponudba.</p>
<p><b>Javno odpiranje ponudb</b></p>	

Čas	<b>Neposredno po izteku roka za oddajo ponudb</b> oz. kot navedeno v obrazcu naročila in v obvestilih o dodatnih informacijah, informacijah o nedokončanem postopku ali popravku, v kolikor bodo objavljena.
Lokacija	Informacijski sistem e-JN na spletnem naslovu <a href="https://ejn.gov.si">https://ejn.gov.si</a> , pri objavi tega javnega naročila.

## 2. NAVODILA PONUDNIKOM

V navodilih ponudnikom so opredeljena pravila poslovanja naročnika in ponudnikov v postopku oddaje javnega naročila po odprtem postopku ter napotki glede priprave in predložitve ponudbe.

### 2.1. Financiranje naročila in plačilni pogoji

Javno naročilo je financirano s sredstvi Luke Koper, d.d.

### 2.2. Spremembe in pojasnila dokumentacije v zvezi z oddajo javnega naročila

Naročnik si pridržuje pravico, da dokumentacijo v zvezi z oddajo javnega naročila v času trajanja razpisa delno spremeni ali dopolni ter po potrebi podaljša rok za oddajo ponudb. Spremembe in dopolnitve so sestavni del dokumentacije v zvezi z oddajo javnega naročila.

Morebitne spremembe in pojasnila dokumentacije v zvezi z oddajo javnega naročila bodo objavljena na spletni strani naročnika (<https://www.luka-kp.si/slo/javna-narocila>) ter na portalu javnih naročil. Pojasnila in spremembe so sestavni del dokumentacije v zvezi z oddajo javnega naročila in jih je treba upoštevati pri pripravi ponudbe.

### 2.3. Zaupnost podatkov

Naročnik bo v skladu s 35. členom ZJN-3 zagotovil varovanje podatkov, ki se glede na določbe zakona, ki ureja varstvo osebnih podatkov, tajne podatke ali gospodarske družbe, štejejo za osebne ali tajne podatke ali poslovno skrivnost.

Če ponudba vsebuje podatke, ki za ponudnika pomenijo poslovno skrivnost, mora ponudnik v ponudbi priložiti ustrezen sklep o določitvi podatkov, ki pomenijo poslovno skrivnost, iz katerega bo jasno izhajalo, kateri podatki in kje v posameznih segmentih ponudbe pomenijo poslovno skrivnost, vse upošteva določbe 35. člena ZJN-3 in druge določbe področne zakonodaje (Zakona o gospodarskih družbah ipd).

Če ponudba vsebuje podatke, ki za ponudnika pomenijo poslovno skrivnost, mora ponudnik v ponudbi priložiti ustrezen sklep o določitvi podatkov, ki pomenijo poslovno skrivnost po 39. in 40. členu Zakona o gospodarskih družbah iz katerega bo jasno izhajalo, kateri podatki v ponudbi pomenijo poslovno skrivnost. Podatki, navedeni v tem sklepu, morajo biti označeni tudi v posameznih segmentih ponudbe. Pri tem mora ponudnik upoštevati tudi določbe 35. člena ZJN-3.

Če ponudbo odda skupina ponudnikov, velja zahteva po predložitvi sklepa iz prejšnjega odstavka za vsakega posameznega sponudnika, v kolikor poslovno skrivnost predstavljajo podatki v ponudbi, ki se nanašajo na sponudnika.

Za osebni podatek, tajni podatek ali poslovno skrivnost se ne morejo določiti specifikacije ponujenega blaga in količina iz specifikacije, cena na enoto, vrednost posamezne postavke in skupna vrednost iz ponudbe.

Naročnik bo skladno s sedmim odstavkom 35. člena ZJN-3 v primeru vložene zahteve za vpogled v ponudbo obvestil ponudnika in ga pozval, da prisostvuje vpogledu drugih ponudnikov v svojo ponudbo zaradi varovanja svojih interesov.

### 2.4. Oblike sodelovanja gospodarskih subjektov pri oddaji ponudbe

Kot ponudnik lahko v tem postopku javnega naročanja konkurira vsaka pravna ali fizična oseba, ki je registrirana za dejavnost, ki je predmet tega naročila in ima za opravljanje te dejavnosti vsa predpisana dovoljenja za izvedbo tega javnega naročila.

Naročnik si pridružuje pravico, da zahteva dodatna (stvarna) dokazila o izpolnjevanju vseh zahtevanih pogojev.

Samostojna ponudba	Samostojna je tista ponudba, v kateri nastopa samo en gospodarski subjekt (samostojni ponudnik), ki sam izpolnjuje vse razpisane pogoje in zahteve ter sam s svojimi znanji in zagotovljenimi zmogljivostmi v celoti prevzema izvedbo naročila.
Ponudba s podizvajalci	<p>Ponudnik lahko določen del javnega naročila odda v izvedbo podizvajalcu.</p> <p>V primeru izvedbe javnega naročila s podizvajalci, je potrebno v ponudbi (OBR-2) navesti VSE podizvajalce, kontaktne podatke, zakonite zastopnike in vsak del naročila, ki ga bo izvedel posamezni.</p> <p>Če bo ponudnik izvajal javno naročilo s podizvajalci, mora v ponudbi poleg zahtevanega OBR-2, predložiti</p> <ul style="list-style-type: none"> <li>- izpolnjene ESPD teh podizvajalcev v skladu z 79. členom ZJN-3 ter</li> <li>- priložiti zahtevo podizvajalca za neposredno plačilo, če podizvajalec to zahteva.</li> </ul> <p>V primeru javnih naročil, pri izvedbi katerih so vključeni podizvajalci, in v kolikor podizvajalci v skladu in na način, določen v drugem in tretjem odstavku 94. člena ZJN-3 zahtevajo neposredna plačila, mora izvajalec v pogodbi o izvedbi javnega naročila pooblastiti naročnika, da na podlagi potrjenega računa oziroma situacije neposredno plačuje podizvajalcem, podizvajalec pa mora predložiti soglasje, na podlagi katerega naročnik namesto glavnega izvajalca poravnava podizvajalčevo terjatev do glavnega podizvajalca (asignacija). Soglasja podizvajalcev za neposredna plačila so priloga pogodbe. Roki plačil glavnemu izvajalcu in njegovim podizvajalcem so enaki.</p> <p>Glavni izvajalec, ki v izvedbo javnega naročila vključi enega ali več podizvajalcev, mora imeti ob sklenitvi pogodbe z naročnikom ali v času njenega izvajanja, sklenjene veljavne pogodbe s podizvajalci.</p> <p>Ponudnik v razmerju do naročnika v celoti odgovarja za izvedbo prejetega naročila, ne glede na število podizvajalcev, ki jih navede v svoji ponudbi.</p>
Skupno nastopanje	<p>Pri javnem naročilu je dovoljena skupna ponudba več pogodbenih partnerjev.</p> <p>V primeru, da skupina ponudnikov predloži skupno ponudbo, je potrebno v ponudbi (OBR-1) navesti VSE, ki bodo sodelovali v tej skupni ponudbi (kontaktne podatke, zakonite zastopnike in vsak del naročila, ki ga bo izvedel posamezni ponudnik).</p> <p>Pogodbo o izvedbi predmeta javnega naročila (partnersko pogodbo), predloži ponudnik, kateremu se odda javno naročilo. V pogodbi se opredeli vodilnega partnerja, ki bo od naročnika sprejemal obveznosti, navodila in lahko tudi plačila v imenu in za račun vseh sodelujočih, ter delež in vrsto storitev, ki jih opravlja posamezen partner. Pogodba mora jasno določati, da proti naročniku za celotno obveznost in za vsak njen del odgovarjajo vsi partnerji solidarno. V partnerski pogodbi morajo družbeniki določiti, da v primeru insolventnosti (stečaj) posameznega pogodbenega partnerja, lahko skupina pogodbenih partnerjev nadaljuje z izvedbo predmeta javnega naročila (oz. predmeta pogodbe), v kolikor preostali pogodbeni partnerji izpolnjujejo vse pogoje za sodelovanje.</p>
Tuji ponudniki	<p>Gospodarski subjekti s sedežem v tuji državi morajo izpolnjevati enake pogoje kot gospodarski subjekti s sedežem v Republiki Sloveniji.</p> <p>Če gospodarski subjekt ne more pridobiti in predložiti zahtevanih dokumentov, ker država, v kateri ima gospodarski subjekt svoj sedež, ne izdaja takšnih</p>

<p>dokumentov, jih je, kakor je to predvideno v določbah ZJN-3, mogoče nadomestiti z zapriseženo izjavo. Če ta v državi, v kateri ima gospodarski subjekt svoj sedež, ni predvidena, pa z izjavo določene osebe, dano pod kazensko in materialno odgovornostjo pred pristojnim sodnim ali upravnim organom, notarjem ali pred pristojno poklicno ali trgovinsko organizacijo v matični državi te osebe ali v državi, v kateri ima gospodarski subjekt sedež.</p> <p>Vsa dokazila morajo biti prevedena v slovenski jezik.</p> <p>Ponudnik se zavezuje, da bo na poziv naročnika, prevode overil po sodno zapriseženem prevajalcu, kar bo moralo biti na prevodu listine jasno in nedvoumno zapisano in potrjeno.</p>
--

## **2.5. Finančna zavarovanja**

### **2.5.1. Instrument finančnega zavarovanja za dobro izvedbo pogodbenih obveznosti in odpravo napak v garancijski dobi**

Za dobro izvedbo pogodbenih obveznosti ter za odpravo napak v garancijskem roku, jamči izvajalec pogodbe z »bianco menico« s klavzulo "brez protesta" s pooblastilom za izpolnitev in unovčitev v višini 10 % pogodbene vrednosti z DDV, ki jo naročnik vrne izvajalcu po izteku garancijske dobe, če v garancijskem roku ni bilo reklamacij.

V primeru, da izvajalec pogodbe naročniku ne izroči instrumenta zavarovanja, je naročnik upravičen zadržati 10 % pogodbene vrednosti z DDV, za čas trajanja garancije iz tega člena. Zadržano plačilo se ne obrestuje. Za odpravljanje napake se garancijski rok podaljša za tisti čas, ki je bil potreben, da se napaka odpravi.

Naročnik zahteva, da izbrani ponudnik, pred izdajo »bianco menico« s klavzulo "brez protesta" s pooblastilom za izpolnitev in unovčitev v višini 10 % pogodbene vrednosti z DDV kot finančnega zavarovanja za kvalitetno in pravočasno izvršitev del, uskladi vsebinsko ustreznost le tega z naročnikom oz. predstavnikom naročnika navedenim v pogodbi.

### **2.5.2. Instrument finančnega zavarovanja odgovornosti za škodo**

Ponudnik bo v roku osem (8) delovnih dni od podpisa pogodbe dostavil naročniku:

- kopijo zavarovalne pogodbe za zavarovanje odgovornosti za škodo, ki bi utegnili nastati investitorjem in tretjim osebam v zvezi z opravljanjem njihove dejavnosti, z letno zavarovalno vsoto najmanj 5 % (pet odstotkov) pogodbene vrednosti, skupaj z zavarovalnimi pogoji.

Kopijo zavarovalne pogodbe mora ponudnik naročniku predložiti v roku osem (8) delovnih dni po podpisu pogodbe, sicer lahko naročnik od pogodbe odstopi brez kakršnih koli obveznosti do izvajalca.

## **2.6. Ponudbena cena**

Upošteva se, da je ponudnik pred pošiljanjem svoje ponudbe natančno pregledal dokumentacijo v zvezi z oddajo javnega naročila in se je predhodno seznanil z vsemi relevantnimi podatki, da je spoznal vse bistvene elemente, ki lahko vplivajo na delovanje in uporabo predmeta naročila, da se je seznanil z vsemi predpisi in zakoni glede plačila taks, davkov in drugih dajatev v Republiki Sloveniji, da je v celoti preučil vso priloženo dokumentacijo, da je prišel do vseh potrebnih podatkov ter da je na podlagi vsega tega tudi oddal svojo ponudbo.

Cene v ponudbi morajo biti izražene v EUR brez DDV in z DDV in morajo vključevati vse stroške izvajalca, ki so potrebni za izvedbo naročila (davki, morebitne carine, transportni in zavarovalni stroški, skladiščenje, prevozi oseb in materiala, dnevnice, kilometrini, testiranja na sedežu



ponudnika, naročnika ali zunanjih izvajalcev, morebitna dovoljenja, takse, prevajanje, svetovanje, materiali, predelave in podobno).

Naročnik naknadno ne bo priznaval nobenih stroškov, ki niso zajeti v ponudbeni ceni. Cene iz ponudbenega predračuna in ponudbe so fiksne in nespremenljive do zaključka izvedbe predmeta naročila. Davek na dodano vrednost mora biti prikazan posebej v končni ponudbeni vrednosti v obrazcu ponudba.

## 2.7. Predložitev ponudbe

Ponudniki morajo ponudbe predložiti v informacijski sistem e-JN (v nadaljevanju: sistem e-JN) na spletnem naslovu <https://ejn.gov.si>, v skladu s točko 3 dokumenta Navodila za uporabo informacijskega sistema za uporabo funkcionalnosti elektronske oddaje ponudb e-JN: PONUDNIKI (v nadaljevanju: Navodila za uporabo e-JN), ki je del te dokumentacije v zvezi z oddajo javnega naročila in objavljen na spletnem naslovu <https://ejn.gov.si/aktualno/vec-informacij-ponudniki.html>.

Za tuje ponudnike je priporočljiv ogled tudi spodnjih povezav na <https://ejn.gov.si> v angleškem jeziku in sicer:

- <https://ejn.gov.si/en/ponudnik.html> (english version)
- <http://ejn.gov.si/documents/10193/191051/Registration+instructions+for+foreigners.pdf> (Quick instructions for registering in the e-JN system for foreign suppliers via SI-PASS)
- [https://ejn.gov.si/documents/10193/191051/ejn\\_EO\\_instructions.pdf](https://ejn.gov.si/documents/10193/191051/ejn_EO_instructions.pdf) (Instructions for using the system in english language).

Ponudnik se mora pred oddajo ponudbe registrirati na spletnem naslovu <https://ejn.gov.si>, v skladu z Navodili za uporabo e-JN. Če je ponudnik že registriran v sistem e-JN, se v aplikacijo prijavi na istem naslovu.

Ponudnik v sistemu e-JN v razdelek »Predračun« naložbi obrazec OBR-1 PONUDBA brez prilog in v razdelek »Ostale Priloge« vse ostale zahtevane dokumente vključno s prilogami.

Uporabnik ponudnika, ki je v sistemu e-JN pooblaščen za oddajanje ponudb, ponudbo odda s klikom na gumb »Oddaj«. Sistem e-JN ob oddaji ponudb zabeleži identiteto uporabnika in čas oddaje ponudbe. Uporabnik z dejanjem oddaje ponudbe izkaže in izjavi voljo v imenu ponudnika oddati zavezujočo ponudbo (18. člen Obligacijskega zakonika<sup>1</sup>). Z oddajo ponudbe je le-ta zavezujoča za čas, naveden v ponudbi, razen če jo uporabnik ponudnika umakne ali spremeni pred potekom roka za oddajo ponudb. Ponudba se šteje za pravočasno oddano, če jo naročnik prejme preko sistema e-JN <https://ejn.gov.si> najkasneje do roka predvidenega za oddajo ponudb. Za oddano ponudbo se šteje ponudba, ki je v sistemu e-JN označena s statusom »ODDANA«.

Ponudnik lahko do roka za oddajo ponudb svojo ponudbo umakne ali spremeni. Če ponudnik v sistemu e-JN svojo ponudbo umakne, se šteje, da ponudba ni bila oddana in je naročnik v sistemu e-JN tudi ne bo videl. Če ponudnik svojo ponudbo v sistemu e-JN spremeni, je naročniku v tem sistemu odprta zadnja oddana ponudba.

Po preteku roka za predložitev ponudb ponudbe ne bo več mogoče oddati.

Dostop do povezave za oddajo elektronske ponudbe v tem postopku javnega naročila je na naslednji povezavi <https://ejn.gov.si>, pri objavi tega javnega naročila.

---

<sup>1</sup> [Obligacijski zakonik](#) (Uradni list RS, št. 97/07 – uradno prečiščeno besedilo, 64/16 – odl. US in 20/18 – OROZ631)

## **2.8. Odpiranje ponudb**

Odpiranje ponudb bo potekalo avtomatično v informacijskem sistemu e-JN in se bo začelo neposredno po izteku roka za oddajo ponudb na spletnem naslovu <https://ejn.gov.si>.

Odpiranje poteka tako, da sistem e-JN samodejno ob uri, ki je določena za javno odpiranje ponudb, prikaže podatke o ponudniku, o variantah, če so bile zahtevane oziroma dovoljene, skupni ponudbeni vrednosti ponudbe ter omogoči dostop do dokumenta, ki ga ponudnik naloži v sistem e-JN pod razdelek »Skupna ponudbena cena«, v del »Predračun«. Generira se Zapisnik o odpiranju ponudb z vsemi relevantnimi podatki glede ponudnikov in ponudb, ki je ponudnikom, ki so oddali ponudbe, dostopen v sistemu e-JN. S tem se šteje, da je bil ponudnikom vročen zapisnik o odpiranju ponudb.

S tem se šteje, da je bil ponudnikom vročen zapisnik o odpiranju ponudb.

Po javnem odpiranju ponudb bo kontaktna oseba naročnika vsa obvestila in druge informacije o javnem naročilu praviloma pošiljala po e-pošti kontaktni osebi gospodarskega subjekta, navedenega v ponudbi, ali preko informacijskega sistema e-JN.

## **2.9. Pregled in presoja ponudb**

Pri pregledu ponudb se preveri in presoja le tiste listine in navedbe, ki so zahtevane v dokumentaciji v zvezi z oddajo javnega naročila.

Glede predloženih listin v ponudbi in navedb (izjav) se v okviru zakonskih določb od ponudnika lahko zahteva dopolnitve, popravke ali spremembe, pojasnila, dodatna (stvarna) dokazila in odpravo računskih napak. Če se ponudnik v roku navedenem v pozivu naročnika ne odzove ali ne poda zahtevanih dopolnitev, se ponudba izloči.

## **2.10. Načrt pogajanj**

Pogajanj NE bo.

## **2.11. Odločitev o oddaji naročila**

Naročnik najkasneje v 90 dneh od roka za oddajo ponudb sprejme odločitev o oddaji naročila in jo objavi na portalu javnih naročil.

Po sprejemu odločitve o oddaji naročila lahko naročnik iz razlogov in na način, kot je določeno z zakonom odstopi od sklenitve pogodbe oziroma izvedbe javnega naročila.

## **2.12. Pravno varstvo**

Ponudnikom je pravno varstvo zagotovljeno po Zakonu o pravnem varstvu v postopkih javnega naročanja.

## **2.13. Sklenitev pogodb**

Izbranega ponudnika naročnik pozove k podpisu pogodbe. Izbrani ponudnik mora po prejemu pogodbe v podpis, le-to podpisano vrniti naročniku najkasneje v petih (5) delovnih dneh od prejema, sicer se šteje, da od sklenitve pogodbe odstopa. V primeru, kadar zaradi objektivnih okoliščin to ni mogoče, lahko naročnik na zaprosilo ponudnika privoli na daljši rok.

V roku osem (8) delovnih dni od vročitve z obeh strani podpisane pogodbe, je ponudnik dolžan predložiti instrument finančnega zavarovanja za dobro izvedbo pogodbenih obveznosti.

V nasprotnem lahko naročnik od pogodbe odstopi brez kakršnih koli obveznosti do ponudnika.

# **3. POGOJI IN MERILA ZA IZBOR PONUDB**

## **3.1. Pogoji za priznanje sposobnosti**

Gospodarski subjekt (vsak ponudnik, partner ali podizvajalec, ki bo vključen v izvedbo javnega naročila) potrdi izpolnjevanje zahtevanih pogojev s predložitvijo izpolnjenega in podpisanega

obrazca ESPD (Gospodarski subjekt obrazec ESPD iz dokumentacije v zvezi z oddajo javnega naročila shrani na svoj računalnik, nato pa ga izpolni preko spletne povezave <https://espd.eop.bg/espd-web/>. Na tej spletni povezavi gospodarski subjekt izbere jezik za izpolnjevanje Enotnega evropskega dokumenta v zvezi z oddajo javnega naročila (ESPD). V nadaljevanju izbere »Sem gospodarski subjekt« in opcijo »Uvoziti ESPD«. Gospodarski subjekt ESPD nato v celoti izpolni, natisne, podpiše in žigosa ter predloži v svoji ponudbi).

Za navedbe, ki jih ni možno ali jih naročnik ni uspel preveriti v uradnih evidencah državnih organov ali organov lokalnih skupnosti si naročnik pridržuje pravico, da od ponudnika zahteva dodatne informacije ali (stvarna) dokazila o izpolnjevanju pogojev ali izjave podane pred pravosodnim ali upravnim organom, notarjem ali pristojnim organom poklicnih ali gospodarskih subjektov v državi, kjer ima gospodarski subjekt svoj sedež, skladno s 40., 77. in 78. členom ZJN-3.

Ponudniki, ki nimajo sedeža v Republiki Sloveniji, bodo morali predložiti ustrezna dokazila, prevedena v slovenski jezik.

### **3.1.1. Razlogi za izključitev**

Vsak gospodarski subjekt (ponudnik, partner, podizvajalec), ki nastopa v ponudbi mora izpolnjevati naslednje pogoje:

- Nad gospodarskim subjektom ni začel postopek zaradi insolventnosti ali prisilnega prenehanja po zakonu, ki ureja postopek zaradi insolventnosti in prisilnega prenehanja, postopek likvidacije po zakonu, ki ureja gospodarske družbe, njegova sredstva ali poslovanje ne upravlja upravitelj ali sodišče, njegove poslovne dejavnosti niso začasno ustavljene, v skladu s predpisi druge države se nad njim ni začel postopek in ni nastal položaj z enakimi pravnimi posledicami.

Gospodarski subjekt potrdi izpolnjevanje pogoja s predložitvijo izpolnjenega in podpisanega obrazca ESPD.

### **3.1.2. Pogoji za sodelovanje**

#### 3.1.2.1. Ustreznost za opravljanje poklicne dejavnosti

Vpis v poslovni register: gospodarski subjekt je registriran za opravljanje dejavnosti, ki je predmet naročila in jo prevzema v ponudbi (vsak gospodarski subjekt (ponudnik, partner, podizvajalec) mora izpolnjevati pogoj za svoj del posla).

#### 3.1.2.2. Ekonomski in finančni položaj

- a) Gospodarski subjekt je v zadnjih treh poslovnih letih (če posluje manj kot 3 leta, v obdobju, odkar posluje) imel povprečni čisti letni prihodek vsaj v višini ponudbene vrednosti (brez DDV) za posel, ki ga prevzema.
- b) Gospodarski subjekt na dan oddaje ponudbe nima blokirane nobenega transakcijskega računa, v zadnjih 180 dneh pred rokom za oddajo ponudb pa ni imel nobenega transakcijskega računa blokirane več kot 10 zaporednih dni,
- c) Gospodarski subjekt mora imeti na dan izdaje bonitetnega obrazca zadnjo aktualno bonitetno oceno po pravilih Basel II vsaj SB7. Gospodarski subjekt iz tujine predloži bonitetno oceno institucije, primerljive AJPES-u, ki vodi bonitetne ocene po pravilih Basel II in bilančne izkaze zadnjega poslovnega leta delovanja (Primerljivost bonitetnih ocen je razvidna na:

[http://www.ajpes.si/Bonitetne\\_storitve/S.BON\\_AJPES/Vzporejanje\\_bonitetnih\\_ocen/](http://www.ajpes.si/Bonitetne_storitve/S.BON_AJPES/Vzporejanje_bonitetnih_ocen/)).

Dokazilo ne sme biti starejše od 30 dni od roka za oddajo ponudb.

Pogoj pod točko c) mora izpolnjevati vsak gospodarski subjekt, ki bo vključen v izvedbo javnega naročila in s katerim bo ponudnik izkazoval sposobnosti, razen podizvajalcev.

Naročnik si pridržuje pravico, da navedbe preveri ter zahteva dodatna dokazila iz katerih je razvidno izpolnjevanje pogojev.

### 3.1.2.3. Tehnična in strokovna sposobnost

#### **A) REFERENCE**

Ponudnik, partner v skupnem nastopu ali podizvajalec je od 01.01.2016 dobavil in vgradil najmanj eno istovrstno opremo končnim uporabnikom v državah EU, z izdelano celotno dokumentacijo katera mora biti v skladu z veljavno zakonodajo v Republiki Slovenije in pri čemer pogodbena vrednost ni bila nižja od 30.000 EUR brez DDV.

Kot istovrstna oprema se smatra izdelava/dobava ter montaža standardne oziroma nestandardne hidravlične rampe za pretovor vozil nosilnosti minimalno 5 ton, ter dimenzij vsaj 8x2,5m.

Ponudnik navede referenčne posle v OBR-3 »Izjava o zagotovljenih referencah«. Ponudnik pridobi potrdilo naročnikov za vsako izmed izkazanih referenc OBR-3a »Potrdilo naročnika«. Če ponudnik ne želi razkriti dejanskih vrednosti svojih poslov, lahko ponudnik navede na oba obrazca, da izpolnjuje najmanjšo zahtevano vrednost posameznega posla (najmanj 30.000,00 brez EUR).

Po končanem odpiranju ponudb mora ponudnik na zahtevo naročnika omogočiti ogled in preizkus enega referenčnega dela na lokaciji, kjer se nahaja referenčno delo, za najmanj 2 osebi (predstavniki nabave in uporabnika) na svoje stroške (prevoz, hrana, nastanitev, porabljeni sredstva pri preizkusu opreme,...).

Naročnik si pridržuje pravico, da od ponudnika zahteva, da predloži dodatna dokazila glede navedenih referenc iz seznama.

#### **B) KADROVSKE ZMOGLJIVOSTI**

Ponudnik mora obvezno zagotavljati usposobljenost vodje del oziroma koordinatorja za vgradnjo strojne opreme. Vodja del oziroma koordinator mora imeti strokovno izobrazbo s področja strojništva. Priložiti je potrebno potrdilo o usposobljenosti vodje del oziroma koordinatorja. (diploma s področja strojništva, potrdilo o opravljeni srednji šoli s področja strojništva, strokovni izpit pri IZS iz področja strojništva).

Pogoj mora izpolnjevati ponudnik; v primeru sklicevanja na zmogljivosti drugih subjektov morajo slednji priložiti dokazila, katere se zahtevajo in biti imenovane kakor podizvajalci ali partnerji.

Ponudnik navede kadrovske zmogljivosti za izvedbo posla v OBR-4 »Izjava o zagotovljenih kadrovske zmogljivosti«.

#### **C) TEHNIČNE ZMOGLJIVOSTI**

Ponudnik mora zagotavljati vse potrebne tehnične zmogljivosti (*proizvodnjo, mehanizacijo, opremo, itd.*) za kvalitetno izvedbo celotnega naročila v predvidenem roku, skladno z zahtevami iz dokumentacije v zvezi z oddajo javnega naročila, pravili stroke ter predpisi in standardi s področja predmeta naročila. Na podlagi poziva ponudnik naročniku v določenem roku predložiti morebitna dodatna zahtevana dokazila o zagotavljanju tehničnih zmogljivosti.

Ponudnik mora zagotavljati izdelavo celotne dokumentacije, katera vključuje vse ateste vgrajenih materialov in komponent in ateste barvnih premazov.

Ponudnik navede tehnične zmogljivosti za izvedbo posla v OBR-5 »Izjava o zagotovljenih tehničnih zmogljivostih«.

### **3.2. Merila za izbiro najugodnejše ponudbe**

Merilo za izbiro ekonomsko najugodnejše ponudbe je najnižja ponudbena cena navedena na obrazcu OBR-1 Ponudba.

## II. PONUDBENA DOKUMENTACIJA

### 4. VSEBINA PONUDBENE DOKUMENTACIJE

Ponudbena dokumentacija mora biti pripravljena v slovenskem jeziku ter izdelana skladno z zahtevami in predlogami iz dokumentacije v zvezi z oddajo javnega naročila. Sestavljajo jo naslednje listine:

1. **Izpolnjen in podpisan obrazec Ponudba (OBR-1)**
2. **Izpolnjeno in podpisano priložo 1 Ponudbeni predračun JN 51/2021 s priloženimi specifikacijami**
3. **Izpolnjen in podpisan obrazec Podatki o ponudniku in podizvajalcih oz. izvajalcih v skupnem nastopu (OBR-2)**
4. **Izpolnjen in podpisan obrazec ESPD** (za vsak gospodarski subjekt, ki bo vključen v izvedbo javnega naročila). Obrazec je objavljen na internetnem naslovu <https://www.luka-kp.si/slo/javna-narocila>
5. **AJPES S.BON obrazec, iz katerega je razvidna bonitetna ocena** (za ponudnika in partnerje, ne velja za podizvajalce)
6. **Izpolnjen in podpisan obrazec Izjava o zagotavljanju referenc (OBR-3)**
7. **Izpolnjena in podpisana Potrdila naročnika (OBR-3a)**
8. **Izpolnjen in podpisan obrazec Izjava o zagotavljanju kadrovskih zmogljivostih (OBR-4)**
9. **Izpolnjen in podpisan obrazec Izjava o zagotavljanju tehničnih zmogljivostih (OBR-5)**
10. **Izpolnjen in podpisan obrazec vzorec pogodbe (OBR-6)**
11. **Izpolnjen in podpisan vzorec pooblastila za izpolnitev in unovčitev menice (OBR-7)**
12. **Izpolnjen in podpisan obrazec Izjava/podatki o udeležbi fizičnih in pravnih oseb v lastništvu ponudnika (OBR-7)**
13. **Izpolnjen in podpisan obrazec Izjava ponudnika o spoštovanju kodeksa ravnanja za dobavitelje družb Skupine Luka Koper. d.d. (OBR-8)** (za vsak gospodarski subjekt, ki bo vključen v izvedbo javnega naročila). Kodeks ravnanja za dobavitelje družb Skupine Luke Koper je objavljen na internetnem naslovu: <https://www.luka-kp.si/slo/pomembni-dokumenti-208>.

Obrazce se izpolni ter podpiše in žigosa, kjer je to določeno. Vse ponudbene listine se predloži v "PDF" zapisu.

Navedbe v predloženih listinah morajo izkazovati aktualna in resnična stanja ter morajo biti dokazljive. Enakovredno veljajo kopije zahtevanih potrdil in izpiskov razen, če izvirnik ni posebej zahtevan.

#### 4.1. Ponudba

V obrazcu »Ponudba« morajo biti navedeni vsi zahtevani podatki, pri čemer morajo biti izpolnjene naslednje zahteve:

- Pri skupni ponudbi se kot ponudnika navede vodilnega partnerja.
- V ponudbeni ceni morajo biti zajeti vsi stroški in dajatve povezane z izvedbo naročila, vključno z davkom na dodano vrednost (DDV). Poleg ponudbene cene morata biti navedena skupna ponudbena cena (brez DDV) in znesek davka (DDV) na to vrednost. Vse vrednosti morajo biti v valuti EUR.
- V ponudbi morajo biti vneseni podatki za izračun meril za izbiro ponudbe.
- Ponudba mora veljati za celotno naročilo. Delne ponudbe ne bodo upoštevane.
- Ponudba mora veljati vsaj 120 dni po roku za oddajo ponudb.
- V ponudbi mora biti naveden rok dobave.
- Variantne ponudbe in opcije niso dovoljene.

- Ponudbeni rok za izvedbo naročila ne sme presegati razpisanega roka.
- Ponudnik nosi vse stroške, povezane s pripravo in predložitvijo ponudbe. Naročnik ponudnikom ne bo povrnil nobenih stroškov povezanih s pripravo ponudbe, niti kakršnihkoli drugih stroškov, ki bodo nastali tekom postopka oddaje javnega naročila

Ponudnik v sistem e-JN v razdelek »Skupna ponudbena vrednost« v zato namenjen prostor vpiše skupni ponudbeni znesek oz. ponudbeno ceno iz OBR 1 Ponudba brez davka v EUR in znesek davka v EUR. Znesek skupaj z davkom v EUR se izračuna samodejno.

V del »Predračun« naloži izpolnjen obrazec »OBR 1 Ponudba « v pdf, obrazec »Predračun« pa naloži v razdelek »Dokumenti«, del »Ostale priloge«. »Skupna ponudbena vrednost«, ki bo vpisana v istoimenski razdelek in dokument, ki bo naložen v del »Predračun«, bosta razvidna in dostopna na javnem odpiranju ponudb.

V primeru razhajanj med podatki navedenimi v razdelku »Skupna ponudbena vrednost«, podatki v OBR 1 Ponudba - naloženim v razdelek »Skupna ponudbena cena«, del »Predračun«, in celotnim Predračunom - naloženim v razdelek »Dokumenti«, del »Ostale priloge«, kot veljavni štejejo podatki v dokumentu, ki je predložen v razdelku »Dokumenti«, del »Ostale priloge«.

#### **4.2. Podatki o gospodarskem subjektu**

Gospodarski subjekt lahko v ponudbi nastopa kot samostojni ponudnik, kot glavni izvajalec, kot vodilni partner v skupni ponudbi, kot partner v skupni ponudbi, kot podizvajalec.

Če v ponudbi nastopa samo en gospodarski subjekt se šteje, da vsa dela, ki so predmet naročila prevzema sam kot samostojni ponudnik. Če v ponudbi nastopa več gospodarskih subjektov, vsak poleg osebnih podatkov navede tudi dela, ki jih prevzema, ter vrednost teh del (brez DDV). Prevzeta dela morajo biti navedena in strukturirana tako, da jih je po vsebini in/ali vrednosti mogoče primerjati s predloženim popisom tehničnih zahtev.

Podizvajalec, ki zahteva naročnikovo neposredno plačilo, mora skladno z zakonom (ZJN-3) priložiti zahtevo, da mu naročnik neposredno poravnava njegovo terjatev do ponudnika.

#### **4.3. Dokazila o izpolnjevanju pogojev za priznanje sposobnosti**

Vsak gospodarski subjekt, ki nastopa v ponudbi mora glede na prevzeti posel predložiti zahtevana dokazila o izpolnjevanju pogojev za priznanje sposobnosti.

Dokazila se zloži po vrsti, kot si sledijo pogoji za priznanje sposobnosti in sicer najprej za ponudnika oziroma vodilnega partnerja, nato za partnerje in podizvajalce.

#### **4.4. Specifikacija naročila in ponudbeni predračun**

V ponudbi mora biti predložena naročnikova specifikacija naročila iz katere sta razvidna vsebina in obseg naročila. Upoštevane morajo biti vse zahteve iz specifikacije naročila. Specifikacije naročila ponudnik ne sme spreminjati.

Ponudbeni predračun sestavljata rekapitulacija predračunske vrednosti in podrobna specifikacija te vrednosti, strukturirana po vrstah opreme, navedenih v specifikaciji naročila. Cene v ponudbenem predračunu se navede brez DDV in v valuti EUR.

#### **4.5. Vzorec pogodbe**

Predloženi vzorec pogodbe mora ponudnik izpolniti, podpisati, žigosati in parafirati.

#### **4.6. Instrumenti zavarovanja**

Instrumente zavarovanja se predloži skladno s točko 2.5 teh navodil.

### III. SPECIFIKACIJA NAROČILA

Predmet javnega naročila je izdelava in montaža hidravlične rampe na zaključku tira 62 za potrebe Luke Koper, d.d.

#### TEHNIČNI POGOJI IN OSTALI POGOJI NAROČILA

##### **Lokacija:**

PC TA – Tir 62



Slika 1: –Tir 62 ter 63

##### **Obstoječe stanje:**

Terminal za avte je v letu 2020 v fazi izgradnje VI. skupine tirov naročil in izvedel izdelavo in vgradnjo treh hidravličnih ramp, ki so postavljene na zaključke tirov 63, 64 in 65. V letu 2021 je podal zahtevo za izdelavo in vgradnjo hidravlične rampe na zaključku tira 62.

Jeklena hidravlična prekladalna rampa se namesti na že izdelano AB klančino, ki vsebuje, s čelne strani ubetonirana sidra na katera se navarijo nosilni elementi tečaja jeklenih platform.

Prekladalna rampa bo ob tirnih zaključkih podprta z nagibno podporo v kateri sta nameščena dva večstopenjska hidravlična cilindra z nosilnostjo vsak po 6t, agregatom in krmiljem. Dolžina platforme je 10.5m, širina 2.5m, vozní del površine bo dodatno obdelan tako, da se nabrizga specialni protizdrsni material na površini 2x(0.8mx10.5m)/rampo.

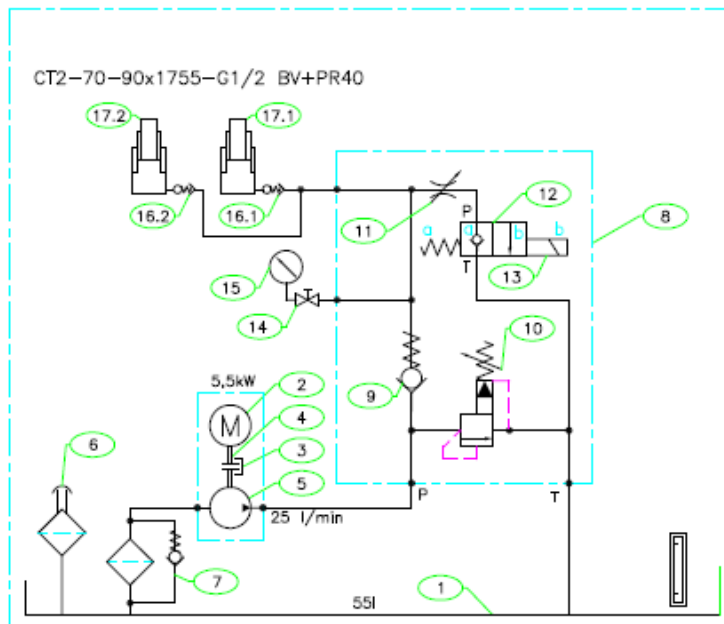
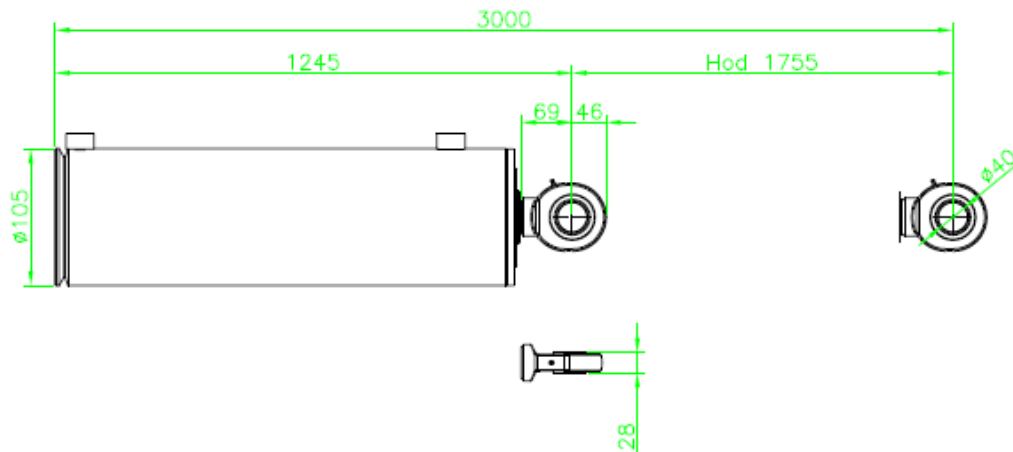
##### **Opis del:**

Nova hidravlična rampa bo v celoti izdelana po vzoru že izdelanih rampah na tirih 63, 64 in 65.

Jeklena hidravlična rampa se vgradi na že izdelane AB klančine, ki vsebujejo, s čelne strani že vbetonirana sidra na katera se navarijo nosilni elementi tečaja jeklenih platform. Rampa bo ob tirnem zaključku podprta z nagibno podporo, v katero sta nameščena dva večstopenjska hidravlična cilindra z nosilnostjo vsak po 6t, agregatom in krmiljem. Dolžina platforme je 10.5m, širina 2.5m,







Tehnični podatki:  
 $Q = 25 \text{ l/min}$   
 $p = 100 \text{ bar}$   
 $P = 5,5 \text{ kW}$   
 $U = 400 \text{ V, } 50 \text{ Hz}$   
 $V_{\text{rez}} = 55 \text{ l}$   
 Priključki:  
 A, B: G1/2  
 M: G1/4

Slika3: Prikaz elektro-hidravlične krmilne sheme s karakteristikami cilindra

Priključitev hidravličnega cilindra se izvede preko sornika ušesa batnice na posebej konstruirano vodilko, ki bo vgrajena v obe H podpori nagibnega okvirja.



Slika 4: Jeklene stopnice med tiri 64 in 65

### **Splošno:**

- garancija izvedbe: min. 1 leto,
- montažni in vijačni material mora biti zajet v ceni montaže,
- notranji nadzor nad izvajanjem del,
- zaželen ogled stanja na terenu pred oddajo ponudbe ter preveriti vse dimenzije in mere na lokaciji,
- usklajevanje Luškemu delovnemu procesu,
- po opravljenem delu očistiti delovišče in odstraniti odpadke (odvoz iz Luke Koper),
- izvajalec si uredi sam dovolilnice za vstop na območje pristanišča,
- v primeru uporabe odprtega plamena mora izvajalec obvezno zagotoviti požarno stražo
- definirati rok za pripravljalna dela in rok za izvedbo montaže,
- predvideti zagon,
- upoštevati je potrebno, da ponujena cena za opravilo dela pomeni ključ v roke,
- izdelava celotne dokumentacije v 3 izvodih v papirnati obliki + 1 izvod na USB ključku (navodila za vzdrževanje, navodila za obratovanje, a-testna dokumentacija, načrti...).
- pri izvedbi del je potrebno upoštevati vse predpise o varstvu pri delu,
- vsi elementi morajo imeti dokazilo o kontroli materiala,
- varjenje lahko opravljajo le varilci z atesti za izvajanje tovrstnih konstrukcij in za zahtevane položaje varjenja, upoštevati standard SIST EN 287-1.

V kolikor je v tehničnih zahtevah naveden proizvajalec in/ali tip opreme velja dodatek »ali enakovredno«. Oprema drugega proizvajalca po tehničnih karakteristikah ne sme bistveno odstopati od navedene v dokumentaciji v zvezi z oddajo javnega naročila oz. mora biti enakovredna.

#### IV. OBRAZCI

- **PONUDBA (OBR-1)**
- **PRILOGA 1: PONUDBENI PREDRAČUN JN 51/2021**
- **PODATKI O PONUDNIKU IN PODIZVAJALCIH OZ. IZVAJALCIH V SKUPNEM NASTOPU (OBR-2)**
- **IZJAVA O ZAGOTAVLJANJU REFERENC (OBR-3)**
- **POTRDILO NAROČNIKA (OBR-3a)**
- **IZJAVA O ZAGOTAVLJANJU KADROVSKIH ZMOGLJIVOSTIH (OBR-4)**
- **IZJAVA O ZAGOTAVLJANJU TEHNIČNIH ZMOGLJIVOSTIH (OBR-5)**
- **VZOREC POGODBE (OBR-6)**
- **VZOREC POOBLASTILA ZA IZPOLNITEV IN UNOVČITEV MENICE (OBR-7)**
- **IZJAVA/PODATKI O UDELEŽBI FIZIČNIH IN PRAVNIH OSEB V LASTNIŠTVU PONUDNIKA (OBR-8)**
- **IZJAVA PONUDNIKA O SPOŠTOVANJU KODEKSA RAVNANJA ZA DOBAVITELJE DRUŽB SKUPINE LUKA KOPER, D.D. (OBR-9)**
- **OBRAZEC ESPD V ELEKTRONSKI OBLIKI** (za vsak gospodarski subjekt, ki bo vključen v izvedbo javnega naročila; glej tč. 3.1) Obrazec je objavljen na internetnem naslovu <https://www.luka-kp.si/slo/javna-narocila>

**PONUDBA**

št. ponudbe: \_\_\_\_\_

št. javnega naročila: **JN 51/2021**

1. Naročnik: **LUKA KOPER, d.d., Vojkovo nabrežje 38, 6501 KOPER**

2. Predmet naročila: **IZDELAVA IN MONTAŽA HIDRAVLIČNE RAMPE NA ZAKLJUČKU TIRA 62**

3. Ponudnik: \_\_\_\_\_

4. Ponudbene vrednosti

4.1 Merilo - Ponudbena cena:

Ponudbena cena brez DDV

--

EUR

Ponudbena cena z DDV

--

EUR

Ponudbena cena vključuje vse stroške in dajatve v zvezi z izvedbo naročila.

5. Ponudba velja za celotno naročilo, v skladu z dokumentacijo v zvezi z oddajo javnega naročila, ki je priloga te ponudbe.
6. Cena je fiksna za obseg del iz ponudbe.
7. Ponudba velja še 120 dni po roku za oddajo ponudbe.
8. Naročilo se obvezujemo izvesti skladno z zahtevami iz dokumentacije v zvezi z oddajo javnega naročila.
9. Rok dobave, montaže, testiranja in prevzema je \_\_\_\_\_ (vnesete rok) od podpisa te pogodbe, ki ne sme biti daljši od 150 koledarskih dni od podpisa pogodbe, sicer lahko naročnik upošteva, da ponujamo rok dobave 150 koledarskih dni od podpisa pogodbe.
10. Finančni pogoji (glej 10. člen vzorca pogodbe): Pogodbena vrednost bo plačana v roku 75 dni od datuma opravljene (delne ali končne) storitve in po opravljenem uspešnem (delnem ali končnem) prevzemu.
11. Javno naročilo bomo izvedli tako, kot je navedeno v ponudbi in ga ne bomo prenesli na drugega izvajalca. Naročnika bomo nemudoma obvestili in mu sporočili s katerimi podizvajalci sodelujemo, za kakšno vrsto del ali materialov in vrednost del ali materialov, sicer smo naročniku dolžni poravnati stroške ali ostalo škodo, ki mu nastane zaradi nepravočasnega obvestila.
12. Izjavljamo, da smo si pred oddajo naročila podrobno preučili dokumentacijo v zvezi z oddajo javnega naročila in popise tehničnih zahtev, tako da smo vsemi značilnostmi in specifikami seznanjeni in da se z njo v celoti strinjamo. Na morebitne pomanjkljivosti v popisu/obsegu naročila smo naročnika opozorili. Naknadno iz tega naslova ne bomo uveljavljali nikakršnih zahtevkov.

13. V roku osem (8) delovnih dni od podpisa pogodbe, bomo naročniku izročili instrument zavarovanja v višini 10 % pogodbene vrednosti z DDV, kot jamstvo za dobro izvedbo pogodbenih obveznosti, z veljavnostjo vsaj še devetdeset (90) dni po predvidenem prevzemu.

Datum: \_\_\_\_\_

Kraj: \_\_\_\_\_

žig

Ponudnik

\_\_\_\_\_  
(ime priimek in podpis  
pooblaščene osebe)

**PODATKI O PONUDNIKU IN PODIZVAJALCIH OZ. IZVAJALCIH V SKUPNEM NASTOPU****1. PONUDBA**

Ponudbo za izvedbo javnega naročila JN 51/2021 »Izdelava in montaža hidravlične rampe na zaključku tira 62« podajamo (se označi z X):

- Samostojno
- S podizvajalci
- Skupno ponudbo

**2. PODATKI O PONUDNIKU****2.1 Podatki o ponudniku**

Popolna firma ponudnika	
Naslov ponudnika	
Zakoniti zastopniki (ime in priimek, funkcija)	
Oseba oz. osebe pooblašcene za podpis pogodbe (ime in priimek, funkcija)	
Matična številka	
Identifikacijska številka za DDV	
Številka transakcijskega računa	
Naziv in naslov banke:	
BIC/SWIFT	
Telefon	
e-naslov	
Razvrstitev družbe glede na 55. člen Zakona o gospodarskih družbah	

## 2.2 Ponudba s podizvajalci – podatki o podizvajalcih

Ponudniki točko 2.2. izpolnijo v primeru, da bodo pri izvedbi javnega naročila sodelovali s podizvajalci.

Pri javnem naročilu z oznako JN 51/2021 bomo sodelovali z naslednjimi podizvajalci:

Št.	Popolni naziv podizvajalca, naslov, zakoniti zastopnik, matična številka, davčna številka, telefon in e-naslov	Opis dela izvedbe naročila, ki ga bo izvedel podizvajalec	Količina (% od celote)	Neposredno plačilo (DA/NE)
1.				
2.				
3.				
4.				

Opomba: V kolikor ponudnik nastopa z večjim številom podizvajalcev, v ponudbi priloži zahtevane podatke v tabeli z enakovredno vsebino. Dodatni list mora biti podpisan in žigosan s strani ponudnika, prav tako mora biti razvidno, da so podatki podani za predmetno javno naročilo.

## 2.3 Skupna ponudba

Ponudniki točko 2.3 izpolnijo v primeru, da so predložili skupno ponudbo.

Pri javnem naročilu z oznako JN 51/2021 sodelujemo naslednji ponudniki:

Št.	Popolni naziv vsakega ponudnika (tudi vodilnega iz točke 2.1), naslov, zakoniti zastopnik, matična številka, davčna številka, telefon in e-naslov	Opis dela izvedbe naročila, ki ga bo izvedel so - ponudnik	Količina (% od celote)
1.			
2.			
3.			
4.			

Datum: \_\_\_\_\_

Ponudnik

Kraj: \_\_\_\_\_

žig

\_\_\_\_\_  
(ime priimek in podpis  
pooblaščenice osebe)



**IZJAVA O ZAGOTOVLJENIH REFERENCAH**

Pod kazensko in materialno odgovornostjo izjavljamo, da so spodaj navedeni podatki o referenčnem naročilu resnični. Na podlagi poziva bomo naročniku v določenem roku predložili morebitna dodatna zahtevana dokazila o uspešni izvedbi navedenega referenčnega naročila.

Ponudnik, partner v skupnem nastopu ali podizvajalec je od 01.01.2016 dobavil in vgradil najmanj na eno istovrstno opremo končnim uporabnikom v državah EU, z izdelano celotno dokumentacijo, katera mora biti v skladu z veljavno zakonodajo v Republiki Slovenije in pri čemer pogodbena vrednost za vsak komplet posebej ni bila nižja od 30.000 EUR brez DDV.

Kot istovrstna oprema se smatra izdelava/dobava ter montaža standardne oziroma nestandardne hidravlične rampe za pretovor vozil nosilnosti minimalno 5 ton, ter dimenzij vsaj 8x2,5m.

	REFERENČNI POSEL I
Ime referenčnega posla:	
Naslov naročila:	
Naročnik:	
Dobavitelj:	
Podizvajalec (v kolikor je gospodarski subjekt nastopal kot podizvajalec glavnega izvajalca oz. dobavitelja):	
Datum izvedbe posla (datum končnega prevzema): /mesec, leto/	
Kraj izvedbe posla:	
Vrednost celotnega posla (brez DDV):	
Delež gospodarskega subjekta, ki nastopa v ponudbi, glede na celoten objekt (brez DDV):	
Opis del - Dokazilo o izpolnjevanju referenčnih pogojev	

Opomba: Če ponudnik ne želi razkriti dejanskih vrednosti svojih poslov, lahko ponudnik navede na oba obrazca, da izpolnjuje najmanjšo zahtevano vrednost posameznega posla (v tem primeru: najmanj 30.000 EUR).

Priloga: POTRDILO NAROČNIKA ZA VSAKO IZMED IZKAZANIH REFERENC

V kolikor je gospodarski subjekt pri izvedbi referenčnega posla nastopal kot podizvajalec, mora predložiti bodisi referenčno potrdilo, podpisano s strani investitorja, bodisi referenčno potrdilo podpisano s strani glavnega izvajalca referenčnega posla, kateremu pa mora predložiti še potrjene reference naročnika glavnemu izvajalcu. Vsebina potrdila mora biti skladna z vzorcem.

V kolikor gospodarski subjekt izkazuje referenčno naročilo z opravljenim naročilom za naročnika Luka Koper d.d., mu ni potrebno prilagati Potrdila naročnika. V polju investitor poleg navedbe Luka koper d.d., navede še podatek ogovorne osebe, vodje projekta, s strani Luke Koper d.d.. Naročnik bo iz lastnih evidenc preverjal izpolnjevanje zahtevanih pogojev. Priporočljivo je, da ponudnik vseeno preveri pri naročniku ali mu bo tako referenčno delo potrdil oz. upošteval.

Datum: \_\_\_\_\_

Ponudnik

Kraj: \_\_\_\_\_

žig

\_\_\_\_\_  
(ime priimek in podpis  
pooblaščenice osebe)

**POTRDILO NAROČNIKA**

Naročnik:

.....

predmet naročila:

.....,

ki je potekala v letu/ih \_\_\_\_\_ (mesec, leto – od – do)

v skupni vrednosti ..... EUR brez DDV,

**potrjuje**, da je izvajalec naročila

.....

**naročilo izvedel pravočasno in kvalitetno.**

Kontaktna oseba naročnika, pri katerem se lahko dobijo dodatne informacije: .

.....,

tel. ...., e-mail.....

Datum:

Žig:

Podpis :

\_\_\_\_\_

*Opomba: Ponudnik lahko kot dokazilo po tem obrazcu priloži tudi druga ustrezna potrdila, ki jih je z namenom sodelovanja v postopkih javnega naročanja pridobil v drugih postopkih.*

## IZJAVA O ZAGOTOVLJENIH KADROVSKIH ZMOGLJIVOSTIH

Pod kazensko in materialno odgovornostjo izjavljamo, da razpolagamo z zadostnimi kadrovskimi zmogljivostmi za izpolnitev naročila:

- Vodja del oziroma koordinator za zamenjano opremo, ki izpolnjuje naslednje zahteve:
  - izpolnjuje pogoje za zamenjavo opreme ponujene v ponudbi.
  - ima strokovno izobrazbo s področja strojništva

Podatki o kadrovskih zmogljivostih:

Ime in priimek: \_\_\_\_\_

Strokovna izobrazba: \_\_\_\_\_

Vrsta izkaza: \_\_\_\_\_ št.: \_\_\_\_\_

*(strokovni izpit, ...)*

Izdajatelj: \_\_\_\_\_ Datum: \_\_\_\_\_

Referenčni posli za navedeno funkcijo: \_\_\_\_\_

Priloga: Potrdilo o pridobljeni strokovni izobrazbi s področja strojništva (diploma s področja strojništva, potrdilo o opravljeni srednji šoli s področja strojništva, strokovni izpit pri IZS iz področja strojništva)

Datum: \_\_\_\_\_

Kraj: \_\_\_\_\_

žig

Ponudnik

\_\_\_\_\_  
(ime priimek in podpis  
pooblaščenih oseb)

## **IZJAVA O ZAGOTOVLJENIH TEHNIČNIH ZMOGLJIVOSTIH**

Izjavljamo, da imamo zagotovljene vse potrebne tehnične zmogljivosti (*mehanizacija in opremo*) za kvalitetno izvedbo celotnega naročila v predvidenem roku, skladno z zahtevami iz dokumentacije v zvezi z oddajo javnega naročila, pravili stroke ter predpisi in standardi s področja predmeta naročila. Na podlagi poziva bomo naročniku v določenem roku predložili morebitna dodatna zahtevana dokazila o zagotavljanju tehničnih zmogljivosti.

Izjavljamo, da imamo zagotovljene vse potrebne tehnične zmogljivosti za izdelavo celotne dokumentacije, katera vključuje vse ateste vgrajenih materialov in komponent in ateste barvnih premazov.

Datum: \_\_\_\_\_

Kraj: \_\_\_\_\_

žig

Ponudnik

\_\_\_\_\_  
(ime priimek in podpis  
pooblaščenice osebe)

## VZOREC POGODBE

LUKA KOPER, pristaniški in logistični sistem, delniška družba, Vojkovo nabrežje 38, KOPER, ki jo zastopata predsednik uprave delniške družbe Dimitrij Zadel in član uprave Metod Podkrižnik (kot NAROČNIK)

Identifikacijska številka: SI89190033

Matična št.: 5144353000

in

\_\_\_\_\_ (naziv izvajalca)

\_\_\_\_\_ (naslov izvajalca)

ki ga zastopa \_\_\_\_\_ (pooblaščen zastopnik izvajalca za podpis pogodbe)  
(kot IZVAJALEC)

Identifikacijska številka: \_\_\_\_\_

Matična št.: \_\_\_\_\_

sklepata naslednjo

### **P O G O D B O št. JN 51/2021-39211128/45-\_\_\_\_\_**

#### **I. Uvodne določbe**

##### 1. člen

Pogodbeni stranki uvodoma ugotavljata, da:

- da imata stranki namen skleniti pogodbo za izvedbo javnega naročila JN 51/2021 »Izdelava in montaža hidravlične rampe na zaključku tira 62« na podlagi odprtega postopka javnega naročila, skladno z 40. členom ZJN-3 (v nadaljevanju besedila: predmet pogodbe).

- je naročnik na podlagi odločitve št. \_\_\_\_\_ z dne \_\_\_\_\_ javno naročilo oddal ponudniku \_\_\_\_\_,

- izvajalec izpolnjuje pogoje iz dokumentacije, v zvezi z oddajo javnega naročila.

#### **II. Predmet pogodbe**

##### 2. člen

Predmet pogodbe je izdelava in montaža hidravlične rampe na zaključku tira 62 za potrebe Luke Koper, d.d., ki je predmet javnega naročila št. JN 51/2021.

Vsebina in obseg del, ki so predmet te pogodbe je podana v ponudbi št. \_\_\_\_\_ z dne \_\_\_\_\_ ki je priloga št. 1 (v nadaljnjem besedilu: ponudba) in sestavni del te pogodbe.

V primeru neskladja med pogodbo, razpisno dokumentacijo in ponudbo se upoštevajo določila te pogodbe.

Nevarnost naključnega uničenja ali poškodovanja stvari preide na naročnika z izročitvijo predmeta na podlagi uspešnega prevzema.

### III. Obveznosti izvajalca

#### 3. člen

Izvajalec se zaveže delo izvesti skladno s:

- to pogodbo,
- specifikacijo naročila oziroma razpisno dokumentacijo in njenimi prilogami,
- projektno dokumentacijo
- ponudbo izvajalca št. \_\_\_\_\_ z dne \_\_\_\_\_,
- predpisi, standardi in zakonodajo.

#### 4. člen

Izvajalec izjavlja in se zavezuje:

- da je pred oddajo ponudbe preučil projektno dokumentacijo, je z njeno vsebino seznanjen in nima dodatnih vprašanj, vezanih na predmet izvedbe del,
- da si je pred začetkom del, površine in lokacije, kjer se bo delo izvajalo, ogledal in jih s profesionalno skrbnostjo preučil, tako da je z deloviščem in vsemi njegovimi značilnostmi in specifikami v celoti seznanjen,
- delo opraviti solidno in kvalitetno s skrbnostjo dobrega strokovnjaka ter v skladu z določbami te pogodbe, pravili stroke, strokovno usposobljenim osebjem in v skladu z zakonskimi predpisi in veljavnimi standardi ter tako, da so metode za doseg rezultata izključno na strani izvajalca,
- delo opraviti tako, da ne bo ogrožen ali moten delovni proces pri naročniku,
- da za skladiščenje materiala, potrebnega za izvedbo del iz te pogodbe, izvajalec ne bo zasedal površin naročnika, na katerih se izvaja delovni proces naročnika, brez njegovega izrecnega soglasja, naročnik za zastoje iz tega naslova ne bo priznal nobenih dodatnih stroškov ali podaljševanja rokov,
- da bodo vgrajeni materiali in oprema brez stvarnih in pravnih napak in bodo ustrezali predpisom in standardom, ki veljajo v Republiki Sloveniji, in vgrajevati izključno materiale, ki so predvideni s projektno dokumentacijo, v nasprotnem bo na lastne stroške in na lasten riziko, nemudoma odstranil neustrezen material in/ali saniral neustrezno izvedeno delo na način, ki bo zadovoljeval pravilom stroke,
- pred samim pričetkom izvedbe del predložiti naročniku na vpogled predpisana dokazila o ustreznosti materiala, opreme (npr. certifikate ipd.) in opis tehnologije izvedbe del,
- pred prevzemom del izročiti naročniku vso potrebno dokumentacijo o kvaliteti in količini izvedenih del, rezultate testov delovanja sistemov in konfiguracijo strojne in programske opreme,
- samostojno skrbeti in izvajati na delovišču vse varnostne ukrepe tako za delavce kot za naprave in material po veljavni zakonodaji in skleniti z naročnikom Dogovor o zagotavljanju varnosti pri delu, požarne varnosti in varstva okolja na delovišču na področju Luke, sicer za posledice opustitve prevzema popolno materialno in kazensko odgovornost,
- da bo pred začetkom del delovišče ustrezno uredil in zavaroval uredil ter morebitna nevarna dela prijavil Inšpektoratu RS za delo, če taka dela obstajajo,
- da bo pred začetkom del izdelal terminski plan izvedbe del in ga predložil naročniku;
- da bo pred pričetkom del na podlagi pisne prošnje službi varovanja za svoje zaposlene in za zaposlene morebitnih svojih podizvajalcev, uredil dovolilnice za vstop na območje Luke,
- da bo za vstop z osebnim vozilom na območje Luke plačal uporabo poti v PC v skladu z Luškim cenikom (<https://luka-kp.si/slo/cenik-in-splosni-pogoji>),

- pri svojem delu spoštovati vsa pravila o redu, ki veljajo v Luki Koper d.d. (<https://luka-kp.si/slo/varnost-v-pristaniscu>),
- da bo po koncu del poskrbel za odstranitev odpadkov in naročniku izročil potrdilo (evidenčni list), da so bili odstranjeni in odloženi skladno z veljavnimi predpisi, sicer je naročniku odgovoren za vso škodo, ki bi jo utrpel zaradi tega oz. ima naročnik v primeru neodstranitve odpadkov pravico odstraniti odpadke na stroške izvajalca pri čemer pridobi terjatev, ki jo lahko z enostransko pobotno izjavo pobota s terjatvami, ki jih ima izvajalec do njega. Skrb za odstranitev odpadkov vključuje tudi obveznost izvajalca, da bo za prevoz nastalih odpadkov angažiral pooblaščenega prevoznika in da bo ob podpisu te pogodbe naročniku posredoval podatke o njem.
- da bo odstopil svoje terjatve do naročnika v korist dobaviteljev blaga,
- kadarkoli omogočiti naročniku vpogled v izvajanje pogodbenih del in upoštevati njegova navodila o posameznih vprašanjih,
- pri prevzemu predmeta pogodbe naročniku predati garancijo za odpravo napak v garancijskem in/ali jamčevalnem obdobju,
- sprotno obveščati naročnika o vseh okoliščinah, ki bi ovirale, otežile ali podražile realizacijo izvedbe del.

#### **IV. Obveznosti naročnika**

##### 5. člen

Naročnik je pred pričetkom del dolžan izvajalcu za potrebe izvedbe vseh del za čas izvedbe del priskrbeti na svoj račun tudi:

1. projekte oziroma načrte za izvedbo del, v kolikor ti obstajajo,
2. pot za prost dovoz k objektu in odvoz od objekta,
3. uporabo zemljišča za čas izvedbe del, potrebno za izvajanje del in deponijo materialov,
4. elektro priključek 220/380V za celoten čas izvajanja del na objektu,
5. priključek na javni vodovod in kanalizacijo za celoten čas izvajanja del.

OPCIJA: (to poglavje se naslovi z naslovom »Izvedba«, v kolikor izvajalec pri izvedbi predmeta pogodbe nima podizvajalcev)

#### **V. Izvedba**

##### 6. člen

Izvajalec bo izvedel predmet pogodbe samostojno brez uporabe podizvajalcev

OPCIJA: (to poglavje se naslovi z naslovom »Izvedba s podizvajalci«, v kolikor izvajalec pri izvedbi predmeta pogodbe ima podizvajalce)

#### **Izvedba s podizvajalci**

##### 6. člen

Izvajalec s podpisom te pogodbe potrjuje, da pri izvajanju te pogodbe nastopa s podizvajalci in da je seznanjen z definicijo pojma podizvajalec po ZJN-3.



Izvajalec bo storitve izvajal s podizvajalci, ki jih je navedel v ponudbi, ki je kot priloga sestavni del te pogodbe.

Izvajalec se zavezuje, da bo o spremembah, vezanih na podizvajalce (zlasti sprememba podatkov, zamenjava podizvajalcev, izključitev podizvajalcev, naknadna nominacija podizvajalcev), v skladu s tretjim odstavkom 94. člena ZJN-3 obvestil naročnika in pridobil pisno soglasje naročnika. Naročnik izda oziroma zavrne soglasje v skladu z četrnim odstavkom 94. člena ZJN-3.

V primerih, iz prejšnjega odstavka tega člena, mora izvajalec naročniku predložiti:

- kontaktne podatke in zakonite zastopnike (novih) predlaganih podizvajalcev,
- izvajalec se zavezuje, da bo o spremembah, vezanih na podizvajalce (zlasti sprememba podatkov, zamenjava podizvajalcev, izključitev podizvajalcev, naknadna nominacija podizvajalcev), v skladu s tretjim odstavkom 94. člena ZJN-3 obvestil naročnika in pridobil pisno soglasje naročnika. Naročnik izda oziroma zavrne soglasje v skladu z četrnim odstavkom 94. člena ZJN-3.
- izjavo podizvajalca o načinu plačila in pooblastilo za pridobitev podatkov iz uradnih evidenc za nove podizvajalce.

Če naročnik ugotovi, da dela izvaja podizvajalec, za katerega ni dal pisnega soglasja, lahko odstopi od pogodbe.

## 7. člen

Izvajalec pri izvedbi predmetnega javnega naročila s podizvajalci jamči in se zaveže:

- da bodo njegovi podizvajalci dela opravljali vestno, pošteno, skladno z določili iz te pogodbe, projektne dokumentacije, veljavnimi zakonskimi predpisi ter pravili stroke,
- da v razmerju do naročnika primarno prevzema skrb in odgovornost za podizvajalce glede izvedbe in kakovosti del, ki so predmet te pogodbe,
- da bo v pogodbah, ki jih bo sklenil s podizvajalci, vnesel določila, na podlagi katerih bodo podizvajalci, v primeru če bodo od naročnika zahtevali neposredno plačilo terjatve, ki bi jo imeli do glavnega izvajalca v zvezi s predmetom te pogodbe, naročniku izročili vso dokumentacijo o opravljenih delih in o obstoju terjatve do glavnega izvajalca in zlasti da bodo naročniku izročili vse izvornike dokumentacije, ki je potrebna za pridobitev uporabnega ali ostalih dovoljenj.

## 8. člen

Neposredno plačilo podizvajalcu zavezuje naročnika in glavnega izvajalca samo v primeru, če podizvajalec zahteva neposredno plačilo, v skladu z drugim in tretjim odstavkom 94. člena ZJN-3. V tem primeru je podizvajalec upravičen do plačila, če so izpolnjeni vsi pogoji določeni z zakonom (peti odstavek 94. člena ZJN-3). V ta namen izvajalec s podpisom te pogodbe pooblašča naročnika, da na podlagi računa oziroma situacije, ki ga bo potrdil izvajalec in priložil svoji situaciji, znesek potrjene situacije oziroma računa plača neposredno podizvajalcu in soglašča, da naročnik namesto njega poravnava podizvajalčevo terjatev do njega. Naročnik pa naročilo izvajalca, da namesto njega plača njegovo obveznost podizvajalcu, sprejema in s takšnim načinom plačila soglašča in se zavezuje poravnati terjatev podizvajalca, potem ko ta predloži soglasje, na podlagi katerega naročnik namesto izvajalca poravnava podizvajalčevo terjatev do izvajalca. Izvajalec se zavezuje, da bo svojim situacijam, ki jih bo posredoval naročniku, priložil potrjene situacije svojih podizvajalcev, ki so neposredno plačilo zahtevali.

Neposredna plačila naročnika morebitnim podizvajalcem se lahko opravijo največ do višine zneska dolga, ki je v vsakem trenutku priznan za podizvajalčevo delo na tej pogodbi ter izvajalcu še

neplačan. Če v določenem trenutku naročnik nima zapadlega dolga do izvajalca (ker je izvajalcu delo plačal, ker je uveljavljal kakršnekoli nasprotno zahteve, ki odlagajo plačilo ali zmanjšujejo terjatev izvajalca), podizvajalec ni upravičen zahtevati plačila od izvajalca in mora izvajalec sam urediti razmerje do podizvajalca.

Izvajalec v celoti odgovarja za vse posledice in škodo, ki bi naročniku utegnili nastati, če bi vrednost del podizvajalcev, skupaj z deli izvajalca presegala vsoto, ki jo po tej pogodbi naročnik dolguje za dela izvajalcu. Morebitni stroški in škoda, ki bi naročniku tako lahko nastala, se odštejejo od celotne pogodbene vrednosti in jo naročnik lahko poračuna s svojo obveznostjo do izvajalca.

Ko naročnik poravnava podizvajalčevo terjatev, ki jo ima do glavnega izvajalca, se obveznost naročnikovega plačila do glavnega izvajalca, za podizvajalcu izplačani znesek, ustrezno zmanjša.

Naročnik v razmerju do podizvajalca, v zvezi z izvedenimi deli in zapadlimi računi, ki jih je podizvajalec predložil v plačilo glavnemu izvajalcu, ni dolžan plačati zamudnih obresti in drugih stranskih terjatev vključno s penali, ampak ostane ta obveznost izključno na glavnemu izvajalcu.

Če podizvajalec neposrednega plačila od naročnika ne zahteva, se glavni izvajalec s podpisom te pogodbe zavezuje, da bo naročniku, najpozneje v roku 60 dni od plačila končnega računa oziroma situacije, poslal svojo pisno izjavo, da je poplačal vse podizvajalce, ki so neposredno povezani s predmetom javnega naročila in pisno izjavo podizvajalcev, da so plačilo prejeli.

Ko naročnik poravnava podizvajalčevo terjatev, ki jo ima do glavnega izvajalca, se obveznost naročnikovega plačila do glavnega izvajalca, za podizvajalcu izplačani znesek, ustrezno zmanjša.

Naročnik lahko zadrži plačilo podizvajalčeve terjatve:

- dokler mu ni izročena vsa dokumentacija o opravljenih delih in o obstoju terjatve do glavnega izvajalca,
- dokler predložena situacija ali račun za že opravljena dela ni potrjen.

Naročnik ni dolžan razreševati spore med izvajalcem in podizvajalci v zvezi z upravičenostjo in zapadlostjo njihovih terjatev. V primeru, če nastane med izvajalcem in podizvajalcem kakršenkoli spor glede tega, kdo je upravičen zahtevati določeno plačilo za še neplačana dela od naročnika ali plačilo za isto delo od naročnika zahtevata tako podizvajalec kot tudi izvajalec, je naročnik upravičen zadržati plačilo terjatve za ta dela, tudi če je terjatev že zapadla, vse dokler se spor med izvajalcem in podizvajalcem ne razreši bodisi sporazumno bodisi na podlagi pravnomočne odločbe, zoper katero so bila izčrpana vsa razpoložljiva redna in izredna pravna sredstva. V takem primeru naročnik ni v zamudi s plačilom terjatev do izvajalca in podizvajalca ter z zadržanjem plačila ne krši te pogodbe. Naročnik lahko izvrši pogodbeno pravico zadržati plačilo, dokler izvajalec in podizvajalec ne dosežeta dogovor ali sodišče odloči, kateri od njiju je upravičen do plačila. Naročnik lahko v takem primeru ravna tudi v skladu s sedmim odstavkom 94. člena ZJN-3 in naznani sum storitve prekrška Državni revizijski komisiji.

## VI. Vrednost del in način plačila

### 9. člen

Vrednost vseh del in vseh materialov iz 2. člena te pogodbe je določena na osnovi priložene ponudbe in znaša:

z besedo \_\_\_\_\_ **EUR**  
\_\_\_\_\_ 00/100 EUR.

Pogodbena cena je neto cena brez davka na dodano vrednost. Na navedeno pogodbeno vrednost izvajalec obračuna naročniku ob izstavitvi računa DDV v skladu z veljavno zakonodajo.

Cene na enoto iz ponudbe so fiksne in nespremenljive do dokončanja vseh del, pri čemer se količine obračunajo po dejansko ugotovljenih količinah.

Morebitno dodatno naročilo za dodatne storitve, ki niso vključene v naročilo, vendar so zaradi nepredvidenih okoliščin postale potrebne za izvedbo naročila, si naročnik pridržuje pravico, za navedena dela do maksimalne višine 30% vrednosti te pogodbe, z izvajalcem skleniti aneks k pogodbi skladno z drugim odstavkom 95. člena ZJN-3. Podlaga za določitev vrednosti dodatnega naročila so cene na enoto in drugi kalkulatívni elementi iz osnovne pogodbe, vključno s popustom.

### 10. člen

Naročnik je dolžan pogodbeno vrednost del iz prejšnjega člena te pogodbe plačati na podlagi izvajalčevih računov v roku 75 dni od datuma uspešnega (delnega ali končnega) prevzema. V primeru zamude plačila naročnika pripadajo izvajalcu zakonite zamudne obresti.

Izvajalec in naročnik bosta podpisala delne prevzemne zapisnike v roku 15 dni po dokončanju del posameznega dela ter končni prevzem v roku 15 dni od dokončanja vseh del. Posamezni delni prevzemi se lahko združujejo.

Pogoj za izstavitve računa je potrjen delni ali končni prevzemni zapisnik podpisan s strani obeh pogodbenih strank.

Na podlagi potrjenih delnih prevzemnih zapisnikov bo izvajalec izdal račun največ do 90% pogodbene vrednosti. Na podlagi končnega prevzemnega zapisnika, pa račun za najmanj 10% pogodbene vrednosti.

Naročnikove obveznosti iz te pogodbe se lahko poravnajo na sledeči način in šteje se, da sta pogodbeni stranki soglasni, da so v nadaljevanju navedeni načini plačil običajni in predstavljajo utečeno poslovno prakso:

- z medsebojnim pobotom ali asignacijo v višini celotnega zneska obveznosti, ki jih ima izvajalec do naročnika ali do odvisnih in pridruženih družb iz koncerna Luke Koper,
- do 30 % z verižnim pobotom, na ta znesek se zamudne obresti ne obračunajo,
- z asignacijo ali kakršnimikoli drugimi načini izpolnitve obveznosti z drugimi družbami ali pravnimi subjekti, v kolikor pogodbeni stranki podpišeta ustrezne dokumente o takem plačilu, v skladu z Obligacijskim zakonikom ali pa so taka soglasja že vključena v tej pogodbi,
- razliko z nakazilom na izvajalčev transakcijski račun št. \_\_\_\_\_ odprt pri banki \_\_\_\_\_

Poravnava s pobotom se izvrši na dan zapadlosti računa. Izvajalec ne sme svoje denarne terjatve do naročnika prenesti na tretjo osebo brez predhodnega pisnega soglasja naročnika.

## VII. Roki in druge časovne obveznosti

### 11. člen

Pogodbeni stranki sta sporazumni, da je izvajalec uveden v delo z dnem podpisa pogodbe.

Če iz kakršnihkoli razlogov izvajalec z deli ne bi mogel začeti ali nadaljevati, mora na to opozoriti naročnika skladno z določili te pogodbe, sicer se šteje, da bi z deli lahko začel ali nadaljeval.

O nezmožnosti opravljanja del zaradi višje sile, je izvajalec dolžan pisno opozoriti naročnika skladno z določili te pogodbe, sicer se šteje, da je dela opravljal dela v normalnih okoliščinah.

### 12. člen

Izvajalec se obvezuje dobaviti vso opremo in dokončati vsa dela iz te pogodbe v roku \_\_\_\_\_ koledarskih dni od uvedbe v delo. Rok za izvajanje posamičnih del iz te pogodbe je opredeljen v terminskem planu, ki je skladen z rokom za izvedbo vseh del iz te pogodbe, kakor je opredeljen v tem členu.

### 13. člen

Prekoračenje pogodbenega roka iz prejšnjega člena te pogodbe opravičuje višja sila. V primeru višje sile mora izvajalec obvestiti naročnika najkasneje v roku dveh delovnih dni, zaradi obojestranske ugotovitve okoliščin ter podaljšanja roka dovršitve del za čas trajanja višje sile. Okoliščine višje sile mora izvajalec pisno evidentirati.

Višja sila po tem členu pomeni naravne katastrofe ali druge tovrstne motnje, dejanja javnih sovražnikov, vojne bodisi napovedane ali ne, blokade, vstaje, nemire, epidemije, vstajo, nemire, epidemije, zemeljske plazove, potrese, neurja, udare strele, poplave, rušenje vodnih nasipov, motnje javnega reda, eksplozije, odločitve in dejanja oblastnih organov, motnje v prometu, motnje v telekomunikacijskem prometu in prometu, namenjenem računalniškim povezavam in katerikoli drug dogodek, ki ni pod nadzorom katerekoli stranke te pogodbe in ki ga ob primernem prizadevanju nobena stranka te pogodbe ne more odpraviti.

Na nastop in prenehanje okoliščin, ki lahko po tej pogodbi vplivajo na spremembo rokov, vendar se ne nanašajo na višjo silo, mora izvajalec obvestiti naročnika najkasneje v roku dveh delovnih dni, pri tem jih mora pisno evidentirati. Razen v primeru višje sile oz. kolikor gre za razloge na strani naročnika zaradi katerih izvajalec ne more začeti ali nadaljevati del ali za dejanja tretjega, na katera izvajalec nima vpliva in jih tudi ni mogel predvideti ali se jim izogniti, naročnik z izvajalcem ni zavezan skleniti nikakršnega dogovora, s katerim bi podaljšal rok izvedbe predmeta pogodbe.

Podaljšanje roka, bodisi da gre za višjo silo ali kakšen drugi razlog, je veljavno le, če ga stranki te pogodbe skleneta v pisni obliki, razen v kolikor ni s to pogodbo izrecno drugače dogovorjeno.

Če se podaljšuje rok za izvedbo del, ker se zaradi delovnih procesov naročnika le ta niso mogla izvajati, se ta okoliščina ugotavlja v posebnem dokumentu, ki ga potrjuje naročnik in organ nadzora, kolikor je vključen v nadziranje izvedbe predmeta te pogodbe. V tem primeru ni potrebna sklenitev posebnega aneksa k pogodbi zaradi podaljšanja roka izvedbe del. Celotno obdobje nezmožnosti izvajanja del iz razloga, navedenega v tem odstavku, stranki zavedeta v primopredajnem zapisniku. V primeru podaljšanja roka izvedbe dela zaradi delovnih procesov naročnika, slednji ni dolžan plačati izvajalcu nikakršnega nadomestila. Prav tako naročnik ni dolžan plačati izvajalcu nikakršnega nadomestila, če je izvajalec izvedel dela pravočasno, vendar se je zaradi tega moral prilagajati delovnim procesom naročnika.

## VIII. Prevzem izvedenih del in odgovornosti

### 14. člen

Naročnik se zavezuje dokončana dela prevzeti po količini in kvaliteti najkasneje v roku 15 delovnih dni po prejemu izvajalčevega obvestila, da so dela zaključena. Prevzem se izvede s primopredajnim zapisnikom, v katerem se natančno ugotovi predvsem:

- ali izvedena dela ustrezajo določilom te pogodbe, veljavnim zakonskim predpisom in pravilom stroke;
- kakovost izvedenih del in kakovost vgrajenih elementov ter pripombe v zvezi s tem;
- opredelitev del, ki jih je izvajalec dolžan ponovno izvesti, dokončati ali popraviti oziroma opredelitev elementov, ki jih je izvajalec dolžan zamenjati, ponovno vgraditi ipd;
- druge pomembnejše ugotovitve;
- datum prevzema del.

Naročnik je dolžan prevzeti od izvajalca predmet pogodbe pod pogojem:

- da so izvršena vsa dela v kakovosti in količini, kakor so opredeljena s to pogodbo in dokumentacijo na katero se pogodba sklicuje in odpravljene vse pomanjkljivosti, ki so bile predhodno ugotovljene,
- da je naročniku predana vsa potrebna dokumentacija, ki jo kot tako opredeljuje zakon ali ta pogodba,
- da naročniku predan instrument finančnega zavarovanja za odpravo napak v jamčevalnem in/ali garancijskem roku.

Če pogoji iz prejšnjega odstavka niso kumulativno izpolnjeni, naročnik ni dolžan prevzeti predmeta pogodbe in lahko prevzem zavrne. Če se prevzem zavrne, se šteje, da izvajalec obveznosti ni izpolnil in še naprej traja zamuda z izpolnitvijo (v ožjem smislu).

Če se ob prevzemu ugotovi, da opravljena dela niso v skladu z določili te pogodbe (nepravilna izpolnitev predmeta pogodbe, prva alineja prejšnjega odstavka), lahko naročnik po lastni izbiri zavrne prevzem in določi izvajalcu primeren rok za realizacijo pogodbenih obveznosti v skladu z določili te pogodbe ali pa prevzame predmet pogodbe z napakami. Če določi primeren dodatni rok, stranki soglašata, da je primeren dodatni rok v trajanju največ 15 dni, lahko pa se tudi skrajša glede na okoliščine primera.

Po preteku dodatnega roka iz prejšnjega odstavka, naročnik preveri ali je bil predmet te pogodbe realiziran (pravilno izpolnjen) in:

- v kolikor je bil predmet realiziran (pravilno izpolnjen) in so bile vse napake odpravljene, naročnik predmet pogodbe prevzame,
- v kolikor naročnik ugotovi, da tudi po dodatnem roku niso izpolnjeni pogoji za prevzem, lahko po lastni izbiri zavrne prevzem izpolnitve in odstopi od pogodbe ali pa se odloči prevzeti predmet pogodbe; če se odloči prevzeti predmet pogodbe lahko uveljavi zaradi napak vse preostale pravice, ki jih določata XI. in XII. Poglavlje te pogodbe.

Če naročnik kljub obstoju ovir za prevzem predmet pogodbe prevzame, je prevzem del sicer opravljen, vendar zamuda izvajalca s tem ni odpravljena in traja še naprej, vse dokler izvajalec ne odpravi vseh nepravilnosti in izpolni vse druge pogoje za prevzem (zamuda v širšem smislu).

Pogodbeni stranki soglašata, da se v dvomu šteje, da naročnik prevzema ni opravil, razen če je v prevzemnem zapisniku izrecno navedeno, da naročnik dela prevzema ali v zapisniku ni ugotovljena nobena pomanjkljivost ali ovira za prevzem.«

## **IX. Pooblašcene osebe**

### 15. člen

Naročnik pooblašča za svojega predstavnika g. Danjel Zobec, izvajalca pa bo zastopal g. \_\_\_\_\_ . Vodja del oz. koordinator del izvajalca bo g. \_\_\_\_\_ .

## **X. Pogodbene kazni in škoda**

### 16. člen

Pogodbeni stranki s to pogodbo določata tudi pogodbeno kazen, in sicer za sledeče primere: (1) za zamudo, (2) za zamudo v širšem smislu, ki nastane zaradi napak (nepravilne izpolnitve) ter (3) za neizpolnitev.

Če izvajalec zamudi z izpolnitvijo pogodbene obveznosti iz kateregakoli vzroka, razen v primeru višje sile, dolguje naročniku 0,5 % od pogodbene cene za vsak začetni dan zamude (pogodbena kazen za zamudo). Plačilo pogodbene kazni za zamudo ne sme presegati 10 % pogodbene vrednosti. Pravica do pogodbene kazni za zamudo nastane na podlagi pogodbe in dejstva zamude, naročnik pa si je ni dolžan ponovno pridržati oziroma naročnik glede tega ne potrebuje podati izrecne izjave izvajalcu. Naročnik lahko zato pogodbeno kazen za zamudo uveljavlja, tudi če si ob sprejemu zamudne izpolnitve izvajalca pravice do pogodbene kazni ni izrecno pridržal oziroma obvestil izvajalca, da uveljavlja pogodbeno kazen. Kot dan izpolnitve pogodbenih obveznosti za potrebe te določbe se šteje dan, ko je zapisniško sporazumno ugotovljeno dejstvo izpolnitve obveznosti (primopredaja) ali, v primeru, če zapisniško izročitev ni ugotovljena, dan, ko je bil predmet pogodbe predan v posest kupcu in ga ta lahko nemoteno uporablja.

Če izvajalec pravočasno izvede predmet pogodbe vendar s stvarnimi ali pravnimi napakami, ki so izvajalcu pravočasno sporočene, je izvajalec dolžan plačati pogodbeno kazen za čas, ki teče od notifikacije prve napake do odprave vseh napak (pogodbena kazen zaradi napak), in sicer za vsak dan neodprave napak 0,5% pogodbene cene, skupno pa ne več kot 10% pogodbene cene. Kot dan notifikacije napake se šteje dan, ko je bilo izvajalcu odposlano sporočilo o napaki po elektronski pošti, ustno ali s priporočeno pošto; kot dan odprave napake pa dan, ko je zapisniško ugotovljeno, da so bile vse grajane napake odpravljene ali, če zapisniško ni ugotovljen dan odprave napak, dan, ko so bile vse napake dejansko odpravljene, predmet pogodbe pa ponovno izročen v nemoteno uporabo naročnika.

Plačilo katerekoli pogodbene kazni izvajalca ne odvezuje od vseh jamčevalnih in/ali garancijskih obveznosti po tej pogodbi, kakor tudi ne od odškodninske odgovornosti, v kolikor škoda presega pogodbeno kazen.

Za višino izračunane pogodbene kazni, o čemer naročnik izvajalcu izstavi račun, se vzpostavi terjatev naročnika do izvajalca in se obveznost naročnika za znesek pogodbene kazni zmanjša oz. se z le-to pobota. V kolikor pogodbena kazen ni poračunana na tak način, jo je izvajalec dolžan poravnati v roku 8 dni od izstavitve računa z nakazilom na transakcijski račun naročnika št. SI56 1010 0000 0001 935. Po poteku tega roka tečejo zakonske zamudne obresti na celoten znesek pogodbene kazni.

Pogodbeno kazen za neizpolnitev v višini 10% pogodbene vrednosti lahko naročnik uveljavlja v vseh primerih, ko pride do razveze pogodbe zaradi odstopa od pogodbe zaradi zamude ali napak ali iz drugega razloga na strani dobavitelja.

V primeru, da je naročniku zaradi zamude oziroma neizpolnitve dobavitelja nastala škoda, ki presega pogodbeno kazen, je dobavitelj poleg pogodbene kazni dolžan plačati tudi vse nastale stroške in povrniti škodo zaradi zamude oziroma neizpolnitve v višini, ki jo bo naročnik obračunal, tj. razlika do popolne odškodnine.

#### 17. člen

Izvajalec je dolžan naročniku povrniti vso škodo, ki bi jo med izvajanjem del, ki so predmet te pogodbe, povzročil naročniku iz malomarnosti ali z naklepom. Škoda obsega tako navadno škodo, kakor tudi izgubljeni dobiček.

### **XI. Zavarovanje**

#### 18. člen

Za dobro izvedbo pogodbenih obveznosti ter za odpravo napak v garancijskem roku, jamči izvajalec iz pogodbe z »bianco menico« s klavzulo "brez protesta" s pooblastilom za izpolnitev in unovčitev v višini 10 % pogodbene vrednosti z DDV, ki jo naročnik vrne izvajalcu po izteku garancijske dobe, če v garancijskem roku ni bilo reklamacij.

V primeru, da izvajalec pogodbe naročniku ne izroči instrumenta zavarovanja, je naročnik upravičen zadržati 10 % pogodbene vrednosti z DDV, za čas trajanja garancije iz tega člena. Zadržano plačilo se ne obrestuje. Za odpravljanje napake se garancijski rok podaljša za tisti čas, ki je bil potreben, da se napaka odpravi.

Instrument finančnega zavarovanja za dobro izvedbo pogodbenih obveznosti kupec lahko unovči, če prodajalec svojih obveznosti do kupca ne izpolni skladno s pogodbo, v dogovorjeni kvaliteti, količini in roku, ter v primeru, da izvajalec ne izpolni svojih pogodbenih obveznosti zaradi tega, ker se je nad njim začel postopek zaradi insolventnosti.

Če pride do prekinitve pogodbenega dela na zahtevo naročnika, pripravi izvajalec poročilo o do tedaj opravljenem delu, ki ga potrdi naročnikov pooblaščen predstavnik. Naročnik prizna izdelovalcu do tedaj nastale stroške v zvezi z izvajanjem dela in sicer sorazmerno opravljenemu delu. Izvajalec je dolžan naročniku izročiti vso dokumentacijo, potrebno za pridobitev ustreznih dovoljenj. V primeru, da izvajalec navedene dokumentacije ne predloži v postavljenem roku, ima naročnik pravico odstopiti od pogodbe ter unovčiti instrument zavarovanja za kvalitetno in pravočasno izvedbo del.

Instrument finančnega zavarovanja za kvalitetno in pravočasno izvedbo pogodbenih obveznosti naročnik lahko unovči, če izvajalec svojih obveznosti do naročnika ne izpolni skladno s pogodbo, v dogovorjeni kvaliteti, količini in roku, ter v primeru, da izvajalec ne izpolni svojih pogodbenih obveznosti zaradi tega, ker se je nad njim začel postopek zaradi insolventnosti ali v primeru, da izvajalec naročniku ne izroči instrumenta finančnega zavarovanja za odpravo napak v jamčevalnem in/ali garancijskem roku.

Če pride do unovčenja instrumenta zavarovanja, je dolžan izvajalec naročniku izdati najmanj enakovrstno zavarovanje do konca pogodbenega roka, sicer lahko naročnik kot zavarovanje v preostanku pogodbenega roka brezobrestno zadrži 10% (deset odstotkov) pogodbene vrednosti.

## 19. člen

Jamčevalni in/ali garancijski rok za opravljena dela in vgrajene materiale znaša 12 mesecev, jamčevanje in/ali garancija za vgrajeno opremo in naprave pa velja za dobo, ki jo poda proizvajalec opreme, vendar ne manj kot eno leto, oboje šteto od izvršene končne primopredaje.

Izvajalec se zavezuje v okviru jamčevalnega in/ali garancijskega roka odpraviti vse pomanjkljivosti, ki bi nastale zaradi vgradnje nekvalitetnih materialov in opreme oz. nekvalitetno opravljenih del, in sicer v roku 8 dni od prejema obvestila.

## 20. člen

Za odpravo napak v jamčevalnem in/ali garancijskem roku izvajalec del ob prevzemu naročniku, kot pogoj za uspešen prevzem del, izroči instrument finančnega zavarovanja originalno nepreklicno, brezpogojno bančno garancijo unovčljivo na prvi poziv, izdelano po Enotnih pravilih za garancije na poziv (EPGP, revizija 2010) ali enakovredno kavcijsko zavarovanje zavarovalnice), za odpravo napak v jamčevalnem in/ali garancijskem roku, v vrednosti pet odstotkov (5%) vrednosti pogodbenih del z DDV. Veljavnost instrumenta finančnega zavarovanja mora biti vsaj trideset (30) dni daljša, kot je jamčevalni in/ali garancijski rok iz prejšnjega člena te pogodbe.

V primeru, da se v jamčevalnem in/ali garancijskem roku odkrijejo napake, ki ne bodo odpravljene pred iztekom tega roka, je izvajalec dolžan podaljšati veljavnost instrumenta finančnega zavarovanja za odpravo napak v jamčevalnem in/ali garancijskem roku.

V kolikor izvajalec ne more zagotoviti instrumenta finančnega zavarovanja z zapadlostjo 36 mesecev in 30 dni, se naročnik strinja, da mu predloži instrument finančnega zavarovanja s krajšo zapadlostjo, vendar ob pogoju, da pred zapadlostjo le-te dostavi naročniku nov instrument finančnega zavarovanja. V kolikor vsaj 15 dni pred zapadlostjo instrumenta finančnega zavarovanja izvajalec ne dostavi naročniku novega oz. podaljšanega instrumenta finančnega zavarovanja, je naročnik upravičen obstoječi instrument unovčiti. Tako pridobljeni znesek zadrži naročnik do izteka jamčevalnega in/ali garancijskega roka iz te pogodbe in se ne obrestuje.

V kolikor izvajalec naročniku ne izroči instrumenta finančnega zavarovanja iz tega člena, je naročnik upravičen unovčiti instrument zavarovanja iz te pogodbe in unovčeni znesek zadržati neobrestovan do konca izteka jamčevalnega in/ali garancijskega roka.

V kolikor izvajalec ne obnovi veljavnosti instrumenta finančnega zavarovanja, kateremu poteče zavarovanje pred iztekom jamčevalnega in/ali garancijskega roka (glede na določila tretjega odstavka tega člena), je naročnik upravičen zadržati pet odstotkov (5%) vrednosti vseh pogodbenih del z DDV za čas trajanja jamčevalnega in/ali garancijskega roka. Zadržano plačilo se ne obrestuje.

Naročnik lahko vnovči instrument finančnega zavarovanja za odpravo napak v jamčevalni in/ali garancijski dobi, v kolikor izvajalec ne odpravi reklamacij na način, določen v členih XII. poglavja te pogodbe ali če se je nad izvajalcem začel postopek zaradi insolventnosti.

## **XII. Jamčevalni in/ali garancijski zahtevki**

### 21. člen

Naročnik je dolžan o vsaki ugotovljeni napaki v jamčevalnem in/ali garancijskem roku obvestiti izvajalca v čim krajšem času. Vendar tudi v primeru, če naročnik izvajalca ne obvesti o napaki takoj ali v kratkem času, ne izgubi pravic iz naslova jamčevanja in/ali garancije, temveč lahko izvajalec



le ugovarja, da je zaradi prepoznega obvestila o napaki škoda večja ali so stroški odprave napak večji. Naročnika v tem primeru bremeni delež stroškov odprave napak oziroma škode, ki je posledica prepoznega obvestila o napaki.

Izvajalec za nobeno notificirano napako ni upravičen ugovarjati, da bi jo moral naročnik ugotoviti ali grajati že ob prevzemu del, razen če je v zapisniku o prevzemu izrecno ugotovljeno, da naročnik z določeno napako soglaša oziroma soglaša, da zanjo ne bo uveljavljal nobenega jamčevalnega in/ali garancijskega zahtevka.

## 22. člen

Izvajalec se zavezuje v okviru jamčevalnega in/ali garancijskega roka brez kakršnegakoli dodatnega plačila odpraviti vse pomanjkljivosti, ki jih naročnik ugotovi in sporoči izvajalcu, in sicer najkasneje v roku 8 (osem) dni od prejema obvestila naročnika. V soglasju z naročnikom se lahko rok podaljša iz utemeljenih razlogov. Če se rok za odpravo napak sporazumno ne podaljša, izvajalec nima pravice ugovarjati, da je rok 8 (osem) dni prekratek in ga stranki s to pogodbo sporazumno opredeljujeta kot primeren rok za odpravo napake.

Naročnik lahko rok 8 (osem) dni tudi skrajša, če to zahteva narava napake (nujno popravilo) ali narava delovnega procesa naročnika (z odpravo napake ni mogoče odlašati). V takem primeru je lahko najkrajši rok 24 (štiriindvajset) ur od poslanega obvestila.

Če izvajalec šteje, da je skrajšani rok prekratek, mora to sporočiti naročniku najkasneje v roku 8 (osem) ur od prejema obvestila naročnika ter pojasniti, zakaj v kratkem roku ne more napake odpraviti in v kakšnem roku jo lahko odpravi. V tem primeru lahko naročnik po lastni izbiri pristane na daljši rok, ki ga ponudi izvajalec, ali se odloči, da napako prej odpravi sam preko drugega izvajalca. Če se naročnik odloči, da sam odpravi napako preko drugega izvajalca, ne izgubi pravice zahtevati od izvajalca povrnitev stroškov odprave napake, čeprav izvajalcu ni omogočil roka 8 (osem) dni, da sam odpravi napako.

Naročnik ni dolžan omogočiti izvajalcu dodatnega roka za odpravo napake in lahko preide takoj na druge jamčevalne in/ali garancijske zahtevke, če izvajalec izgubi zaupanje naročnika glede sposobnosti odprave napak. Naročnik mora dokazati okoliščine, ki so objektivno takšne narave, da povzročijo izgubo zaupanja.

## 23. člen

Če izvajalec v določenem roku ne odpravi napake ali naročniku sporoči, da napake ne namerava odpraviti ali to očitno izhaja iz ravnanja izvajalca (npr. izvajalec se ne odzove, izvajalec ne pride na ogled, izvajalec se ne javlja naročniku, ne odgovarja na sporočila, itd.), sme naročnik po lastni izbiri uveljaviti drug jamčevalni in/ali garancijski zahtevak, in sicer lahko:

- vztraja, da mora izvajalec napako odpraviti, v zvezi s čimer ni dolžan izvajalcu posredovati nobenega dodatnega ali novega obvestila ali zahtevka,
- napako odpravi preko drugega zunanjšega izvajalca in od izvajalca zahteva povrnitev stroškov, ki so nastali z odpravo napake,
- napako odpravi sam z angažiranjem lastnih delavcev in lastnih sredstev ter izvajalcu obračuna običajno vrednost stroškov odprave napake, ki bi nastali, če bi naročnik angažiral zunanjšega izvajalca,
- napako ne odpravi in izvajalcu obračuna manjvrednost stvari, ki je posledica napake, pri čemer se manjvrednost lahko obračuna bodisi kot ocenjena manjša vrednost stvari z napako ali kot ocenjeni seštevek vseh stroškov, ki bodo v bodoče potrebni, da se napaka odpravi,
- odstopi od pogodbe iz razlogov v sferi izvajalca.

V vseh opisanih primerih naročniku pripada tudi pavšalna odškodnina, ki jo stranki skupno ocenita na 5% ocenjene ali dejanske vrednosti stroškov ali manjvrednosti, ki so posledica napake. Pavšalna odškodnina je namenjena kritju naročnikovih manipulativnih stroškov, ki nastanejo v zvezi z napako (čas zaposlenih naročnika in drugi stroški).

V vsakem primeru ima naročnik pravico zahtevati od izvajalca tudi povrnitev vse preostale škode, ki neposredno ali posredno nastane zaradi napake.

#### 24. člen

Naročnik pravic iz naslova jamčevanja in/ali garancije ne izgubi s potekom enega leta od obvestila o napaki, ki po pogodbeni ureditvi med strankama niti ni pogoj za pridobitev pravic, temveč se stranki dogovorita, da terjatev preneha v roku 3 (treh) let od trenutka, ko so znani vsi elementi, ki omogočajo izračun terjatve naročnika (npr. prejeti vsi računi izvajalcev za odpravo napak in podobno).

### XIII. Prenehanje pogodbe

#### 25. člen

Naročnik lahko poleg v zakonu določenih razlogov in brez kakršnihkoli obveznosti do izvajalca kadarkoli oz. takoj odstopi od te pogodbe, če:

- v roku 8 delovni dni od podpisa pogodbe izvajalec ne izroči naročniku finančnega zavarovanja za kvalitetno in pravočasno izvedbo pogodbenih obveznosti,
- v roku 8 delovnih dni od podpisa pogodbe naročniku ne izroči kopije predvidene zavarovalne pogodbe za zavarovanje odgovornosti za škodo, ki bi utegnila nastati investitorju in tretjim osebam v zvezi z opravljanjem njihove dejavnosti,
- je zoper izvajalca začel postopek zaradi insolventnosti ali izbrisa iz sodnega registra brez likvidacije ali prostovoljne oz. prisilne likvidacije,
- izvajalec ni pričel s pogodbeno dogovorjenimi deli v pogodbenem roku, ki je odločen s to pogodbo in tudi ne v naknadnem roku, ki mu ga določi naročnik in ne more biti daljši od petih dni,
- izvajalec ne bi dosegel pogodbeno dogovorjene kvalitete in te ne bi vzpostavil niti v naknadno postavljenem roku s strani naročnika,
- izvajalec prekine z deli brez soglasja naročnika ali vsakič glede na predvideni plan zamuja več kot 10 dni, pri čemer teh zamud ne bi nadoknadil niti v naknadno določenem roku,
- je izvajalec drugače kršil določila te pogodbe in z njimi ne preneha niti po pisnem pozivu naročnika.

Stranki se izrecno dogovorita, da lahko naročnik odstopi od te pogodbe takoj in brez odpovednega roka v primerih, če je izvajalec ali oseba, ki je pri njemu članica upravnega odbora, vodstvenega ali nadzornega organa:

- pravnomočno obsojena za katero izmed kaznivih dejanj, ki jih veljavna zakonodaja, ki ureja javno naročanje opredeljuje kot obvezni izključitveni razlog iz postopka javnega naročanja in je storjeno kaznivo dejanje povezano z opravljanjem dejavnosti, ki se izvaja tudi na podlagi te pogodbe;
- zagrešila hujšo kršitev poklicnih pravil, ki jih naročnik z ustreznimi sredstvi izkaže (npr. odločbo zbornice, ki združuje subjekte določenega poklica oz. stroke),

- pravnomočno obsojena za prekršek na področju davčne ali druge zakonodaje, ki ureja poslovanje izvajalca oz. gospodarskih družb, ali pa da je očitno, da je ravnala v nasprotju s splošno uveljavljenimi in sprejetimi moralnimi in/ali etičnimi načeli, opredeljenimi v Etičnem kodeksu naročnika in Politiki nabave naročnika kot je objavljena na spletni strani naročnika,
- ko je javno naročilo bilo bistveno spremenjeno, kar terja nov postopek javnega naročanja.

Izvajalec je dolžan naročnika obvestiti o vsaki pravnomočni odločbi, s katero je bil sam ali oseba iz prejšnjega odstavka tega člena pravnomočno obsojena na kaznivo dejanje iz 1. alineje prejšnjega odstavka tega člena ali prekršek iz 3. alineje prejšnjega odstavka tega člena, in sicer v roku 15 dni od pravnomočnosti sodbe oz. odločbe. Ne glede na navedeno lahko naročnik kadarkoli zahteva od izvajalca da mu dostavi dokazila, ki izkazujejo pravnomočno obsojenost ali neobsojenost za kazniva dejanja oziroma za prekršek, iz 1. in 3. alineje prejšnjega odstavka tega člena. Za prekrške iz 3. alineje prejšnjega odstavka tega člena, za katere Ministrstvo za pravosodje RS ne vodi evidence, mora izvajalec zase in za osebe iz prejšnjega odstavka tega člena naročniku predložiti le lastno izjavo, dano pod kazensko in materialno odgovornostjo, da niti sam niti osebe iz prejšnjega odstavka tega člena niso bile pravnomočno obsojene. V primeru, da izvajalec ne poroča o okoliščini pravnomočne obsojenosti in ne predloži dokumentov, kakor je določeno v tem odstavku, ima naročnik pravico odstopiti od te pogodbe predčasno in brez odpovednega roka. V vseh primerih predčasnega prenehanja veljavnosti te pogodbe, razen iz razloga, določenega v zadnji alineji prejšnjega odstavka, naročnik unovči zavarovanje za dobro izvedbo pogodbenih obveznosti v celotnem znesku danega zavarovanja.

Če pride do razveze pogodbe iz razloga iz sfere izvajalca, je naročnik dolžan izvajalcu plačati vrednost del, ki so opravljena pravilno in brez napak ter so za naročnika koristna, pri tem pa ima pravico do odbitja vseh stroškov za odpravo že nastalih ali predvidenih bodočih napak, pogodbene kazni in škode, ki je posledica razveze pogodbe (npr. dodatni stroški ali višje cene novega izvajalca, itd.). Šteje se, da je delo za naročnika koristno, če lahko naročnik sam ali z novim izvajalcem delno opravljeno delo uporabi in pri tem niso potrebni dodatni stroški (npr. prilagoditve, delne ali celotne odstranitve itd.).

Odpoved pogodbe mora biti poslana nasprotni stranki v pisni obliki in s priporočeno pošto. V odpovedi pogodbe mora biti točno navedeno, na podlagi česa se pogodba prekinja.

#### **XIV. Razvezni pogoji**

##### 26. člen

Ta pogodba preneha veljati v primeru nastopa razveznega pogoja, ki se uresniči, če je naročnik seznanjen, da je pristojni državni organ ali sodišče s pravnomočno odločitvijo ugotovilo kršitev delovne, okoljske ali socialne zakonodaje s strani izvajalca ali če je naročnik seznanjen, da je pristojni državni organ pri izvajalcu v času izvajanja te pogodbe ugotovil najmanj dve kršitvi v zvezi s plačilom za delo, delovnim časom, počitki, opravljanjem dela na podlagi pogodb civilnega prava kljub obstoju elementov delovnega razmerja ali v zvezi z zaposlovanjem na črno in za kateri mu je bila s pravnomočno odločitvijo ali več pravnomočnimi odločitvami izrečena globa za prekršek. Razvezni pogoj se uresniči pod pogojem, da je od seznanitve s kršitvijo in do izteka veljavnosti pogodbe še najmanj šest mesecev, v primeru izpolnitve razveznega pogoja se šteje, da je pogodba razvezana z dnem sklenitve nove pogodbe za izvedbo tega dela javnega naročila, naročnik pa bo nov postopek o oddaji javnega naročila začel najkasneje v roku 30 dni od seznanitve s kršitvijo. Če naročnik v tem roku 30 dni ne prične novega postopka javnega naročila, se šteje, da je ta pogodba razvezana trideseti dan, šteto pod dnevno, ko se je naročnik seznanil s kršitvijo. V takem primeru

naročnik unovči garancijo za dobro izvedbo pogodbenih obveznosti v celotnem znesku, razliko do polne odškodnine pa zahteva v plačilo od izvajalca (96. čl. ZJN).

## **XV. Protikorupcijska klavzula**

### 27. člen

Pogodbeni stranki potrjujeta, da sta seznanjeni in se zavedata dejstva, da je predmetna pogodba nična, če je ali bo v katerikoli fazi sklepanja ali izvajanja te pogodbe kdo v imenu ali na račun izvajalca predstavniku ali posredniku naročnika obljubil, ponudil ali dal kašno nedovoljeno korist za pridobitev posla po tej pogodbi, za sklenitev posla pod ugodnejšimi pogoji, za opustitev dolžnega nadzora nad izvajanjem pogodbenih obveznosti ali za drugo ravnanje ali opustitev, s katerim je ali bo naročniku povzročena škoda ali pa je ali bo omogočena pridobitev nedovoljene koristi predstavniku ali posredniku naročnika in/ali izvajalca ali njegovemu predstavniku, zastopniku ali posredniku.

Pogodbeni stranki se zavezujeta izogibanja vsakršnih ravnanj, ki bi povzročila ničnost pogodbe po prejšnjem odstavku tega člena. Ta izjava predstavlja izjavo v skladu s predpisi o integriteti in preprečevanju korupcije.

## **XVI. Končne določbe**

### 28. člen

Pogodbeni stranki sta sporazumni, da v zvezi z izvajanjem pogodbenih pravic in obveznosti komunicira z javnostmi samo naročnik, kolikor ni izrecno in pisno usklajeno z naročnikom, da z javnostjo komunicira tudi izvajalec. Kršitev določila tega člena predstavlja takšno kršitev pogodbe, da jo lahko naročnik odpove.

Izvajalec s sklenitvijo te pogodbe izjavlja, da je seznanjen z Etičnim kodeksom naročnika in s Politiko nabave naročnika, ki sta objavljena na spletni strani naročnika.

Izvajalec se zavezuje ravnati tudi skladno s Kodeksom ravnanja za dobavitelje družb Skupine Luka Koper, za kar je tudi podpisal »Izjavo dobavitelja«, ki je sestavni del Kodeksa.

### 29. člen

Za vsa ostala določila, ki niso izrecno dogovorjena s to pogodbo, se uporabljajo določila Obligacijskega zakonika (Ur.l.RS, št. 83/2001 s spremembami in druga veljavna zakonodaja).

### 30. člen

Pogodbeni stranki se sporazumeta, da bosta medsebojne spore poskušali razreševati sporazumno, v nasprotnem primeru pa dogovorita pristojnosti sodišča v Kopru, z uporabo slovenskega prava, po katerem se tudi presoja pogodbeno razmerje.

31. člen

Pogodbeni stranki se dogovorita, da bosta za morebitne spremembe te pogodbe sklenili pisni aneks k tej pogodbi.

32. člen

Ta pogodba je sestavljena v 2 (dveh) izvodih, za vsako stranko po 1 (en) izvod, in prične veljati z dnem podpisa.

Koper, \_\_\_\_\_  
(datum)

\_\_\_\_\_, \_\_\_\_\_  
(kraj, datum)

Naročnik:  
Luka Koper, d.d.

Izvajalec :  
\_\_\_\_\_  
(naziv)

Predsednik uprave delniške družbe  
Dimitrij Zadel

\_\_\_\_\_  
(pooblaščen oseba za podpis pogodbe)

Član uprave  
Metod Podkrižnik

**VZOREC POOBLASTILA ZA IZPOLNITEV IN UNOVČITEV MENICE**

- Naziv izdajatelja menice: \_\_\_\_\_
- Naslov in kraj: \_\_\_\_\_
- Kraj in datum izdaje pooblastila: \_\_\_\_\_

**POOBLASTILO ZA IZPOLNITEV IN UNOVČITEV MENICE**

Z LUKO KOPER, d.d., Vojkovo nabrežje 38, 6000 Koper (v nadaljevanju besedila: Luka Koper) smo sklenili pogodbo št. JN 51/2021/št. naložbe \_\_\_\_\_/45-\_\_\_\_\_, z dne \_\_\_\_\_.

1. Za zavarovanje naših obveznosti iz zgoraj navedene pogodbe, Luki Koper izročamo 1 (eno) bianco lastno trasirano menico, ki jo je podpisala oseba, pooblaščenca za podpisovanje menic:

Direktor-ica /  
Prokurist-ka

\_\_\_\_\_  
*ime in priimek*

\_\_\_\_\_  
*funkcija*

\_\_\_\_\_  
*podpis*

2. Pooblaščamo Luko Koper, da v primeru neporavnanih zapadlih obveznosti iz zgoraj navedene pogodbe izpolni bianco menico na sledeč način:

- kraj in datum izdaje: kraj, v katerem ima izdajatelj menice svoj sedež, datum izdaje je datum, ko remitent izpolni menico
- menični znesek: znesek zapadlih neporavnanih obveznosti po zgoraj navedeni pogodbi (z obrestmi in stroški do datuma dospelosti menice v plačilo)
- dospelost plačila: na določen dan,
- ime remitenta: Luka Koper, Vojkovo nabrežje 38, Koper
- znesek z besedo: z besedo se vpiše izračunani znesek dolga po pogodbi, ki je skladen določilom razpisne dokumentacije in ponudbi za predmetno javno naročilo
- plačljivo pri: domicilnat – skladno s tem pooblastilom
- na menico se vpiše klavzula »brez protesta«

3. Luka Koper naj menico domicilira pri (vnesi banko in št. računa):

- \_\_\_\_\_ v breme transakcijskega računa št.:  
\_\_\_\_\_.

S podpisom tega pooblastila pooblaščamo Luko Koper, da menico domicilira in predloži na unovčenje katerikoli banki, pri kateri bi imeli odprt transakcijski račun.

S podpisom tega pooblastila izražamo privolitev, da Luka Koper opravi poizvedbe o številkah transakcijskih računov pri katerikoli banki.

4. S to menično izjavo pooblaščam banko, da po menici prispeli na unovčenje meničnemu upniku Luka Koper, d.d., Vojkovo nabrežje 38, Koper, izvrši plačilo celotnega meničnega zneska v EUR iz:

- transakcijskega računa št.: \_\_\_\_\_ (izpolni Luka Koper, d.d.)
5. Če menica ne bo plačana iz sredstev na računu domiciliata oz. s strani meničnega zavezanca, ima Luka Koper pravico, da jo unovči iz kateregakoli drugega premoženja kateregakoli meničnega zavezanca.
6. Izdajatelj menice izjavlja:
- da za plačilo obveznosti po zgoraj navedeni plačilni pogodbi jamči z vsem svojim premoženjem,
  - da se odreka vsem ugovorom zoper menico, izpolnjeno v skladu s to izjavo,
  - da se zavezuje dospelo menico plačati z nakazilom na transakcijski račun Luke Koper, št. 10100-0000001935 pri Banki Intesa Sanpaolo d.d. ali v gotovini,
  - da ne bo ugovarjal zoper morebitni protest menice,
  - da se strinja, da je v primeru sporov pristojno sodišče v Kopru.
7. V primeru izpolnitve in neplačila pri unovčitvi menice na dan dospelosti tečejo na menično vsoto zakonite zamudne obresti. Izdajatelj menice se zavezuje, da bo vsako unovčeno ali uničeno menico takoj nadomestil z novo.
8. V primeru statusnih sprememb oziroma sprememb predpisov, ki urejajo uporabo instrumentov za zavarovanje plačil, ki bi kakorkoli vplivali na vlogo menice, se izdajatelj menice zavezuje le-to nadomestiti z novim, enakovrednim zavarovanjem. Vsi stroški, povezani z vzpostavitvijo, unovčenjem in sprostitevjo zavarovanj, bremenijo izdajatelja menice.
9. Luka Koper bo, po poravnavi vseh obveznosti iz zgoraj navedene pogodbe vrnila neuporabljeno menico s pooblastilom.
10. S podpisom tega pooblastila izjavljam, da do poravnave vseh svojih obveznosti iz naslova zgoraj navedene pogodbe, tega pooblastila in danih menic ne bom preklical ali omejil.

**PRILOGE:**

- 1 (kos) bianco menica

Direktor-ica / Prokurist-ka:

\_\_\_\_\_  
*naziv izdajatelja menic in podpis zakonitega zastopnika*

**IZJAVA/PODATKI O UDELEŽBI FIZIČNIH IN PRAVNIH  
OSEB V LASTNIŠTVU PONUDNIKA**

ter

**O GOSPODARSKIH SUBJEKTIH, ZA KATERE SE GLEDE NA DOLOČBE ZAKONA, KI UREJA  
GOSPODARSKE DRUŽBE, ŠTEJE, DA SO POVEZANE DRUŽBE S PONUDNIKOM** (šesti  
odstavek 14. člena Zakona o integriteti in preprečevanju korupcije, UL RS, št. 69/2011)

JAVNO NAROČILO	
Naročnik	Luka Koper d.d. Vojkovo nabrežje 38 6501 Koper
Oznaka javnega naročila	JN 51/2021
Predmet javnega naročila	Izdelava in montaža hidravlične rampe na zaključku tira 62
PODATKI O PRAVNI OSEBI - PONUDNIKU	
Polno ime oz. naziv ponudnika	
Sedež ponudnika	
Občina sedeža ponudnika	
Matična številka ponudnika	
Št. vpisa v sodni register	

Spodaj podpisani zastopnik izjavljam, da so pri lastništvu zgoraj navedenega ponudnika udeleženi naslednji subjekti (fizične in pravne osebe):

Št.	Ime in priimek/Naziv	Naslov stalnega bivališča/Sedež	Delež lastništva %
1			
2			
...			

Spodaj podpisani zastopnik izjavljam, da so skladno z določbami zakona, ki ureja gospodarske družbe, povezane družbe z zgoraj navedenim ponudnikom, naslednji gospodarski subjekti pri lastništvu zgoraj navedenega ponudnika udeleženi naslednji subjekti (fizične in pravne osebe):

Št.	Naziv	Sedež	Matična številka
1			
2			
...			

\*v primeru, da ponudnik ne bo izpolnil te tabele, bo naročnik štel, da ponudnik izjavlja, da nima povezanih družb.

**Ponudnik lahko vse zgoraj zahtevane podatke predloži tudi v elektronski obliki.**

Če ponudnik predloži lažno izjavo oz. da neresnične podatke o navedenih dejstvih, ima to za posledico ničnost pogodbe/okvirnega sporazuma.

Datum: \_\_\_\_\_

Ponudnik

Kraj: \_\_\_\_\_

žig

\_\_\_\_\_  
(ime priimek in podpis  
pooblaščenice osebe)



**OBR-9**

**IZJAVA PONUDNIKA O SPOŠTOVANJU KODEKSA RAVNANJA ZA DOBAVITELJE DRUŽB SKUPINE LUKA KOPER, D.D.**

Potrujemo, da imamo izvod Kodeksa ravnanja za dobavitelje družb Skupine Luke Koper in izjavljamo, da imamo skupne vrednote, da spoštujemo in se ravnamo skladno s Kodeksom ravnanja za dobavitelje družb Skupine Luke Koper ter uveljavljamo vrednote navedene v njem ter potrjujemo, da bomo spoštovanje teh načel zagotovili tudi pri svojih dobaviteljih in podizvajalcih.

..... Naziv in žig podjetja	..... Kraj	..... Datum
..... (1. podpis)	..... (po potrebi 2. podpis)	
..... (ime s tiskanimi črkami)	..... (ime s tiskanimi črkami)	
..... (oddelek/funkcija)	..... (oddelek/funkcija)	